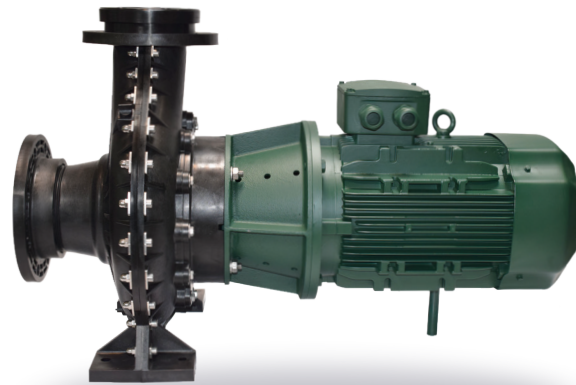


## GREAT GIANT



1450  
rpm

IE3  
MOTOR

PSH  
Design

Amplia gama de 4 a 15HP, perfecta para trabajar con agua de mar, haciéndola más económica que las bombas tradicionales en bronce o acero inoxidable. La combinación de los materiales con su motor de alta eficiencia a 1450rpm la convierten en una bomba muy silenciosa, perfecta para usar en piscinas de campings y hoteles.

- Motor de alta eficiencia energética tipo IE3 según reglamento CE n°640/2009
- Motor normalizado
- Apta para trabajar con todos los tipos de agua
- Protección: IP55
- Caudal: hasta 260 m<sup>3</sup>/h
- Potencias: de 4 HP a 15 HP
- Tensión: 230/400V o 400/690V
- Motor: 50Hz/1450 rpm.  
También disponible a 60Hz

### MATERIALES

**Cuerpo bomba:** Polipropileno + 30% FV  
**Turbina:** Bronce o hierro fundido con cataforesis  
**Eje:** Acero inoxidable AISI 316L  
**Sello mecánico:** Carbono + Resina - Cerámica  
**Tornillería:** Acero inoxidable AISI 304.

Large range from 4 to 15HP, perfect for working with sea water, making it more economical than traditional pumps in bronze or stainless steel to work with sea water. The combination of the materials with its high-efficiency motor at 1490 rpm make it a very quiet pump, perfect for use in swimming pools at campsites and hotels.

- High efficiency motor class IE3 according to regulation EC n°640/2009
- Standard motor
- Suitable for all types of water
- Protection: IP55
- Flow rate: up to 260 m<sup>3</sup>/h
- Power rate: from 4 HP to 15 HP
- Voltage: 230/400V or 400/690V
- Motor: 50Hz/1450 rpm.  
Available also at 60Hz

### MATERIALS

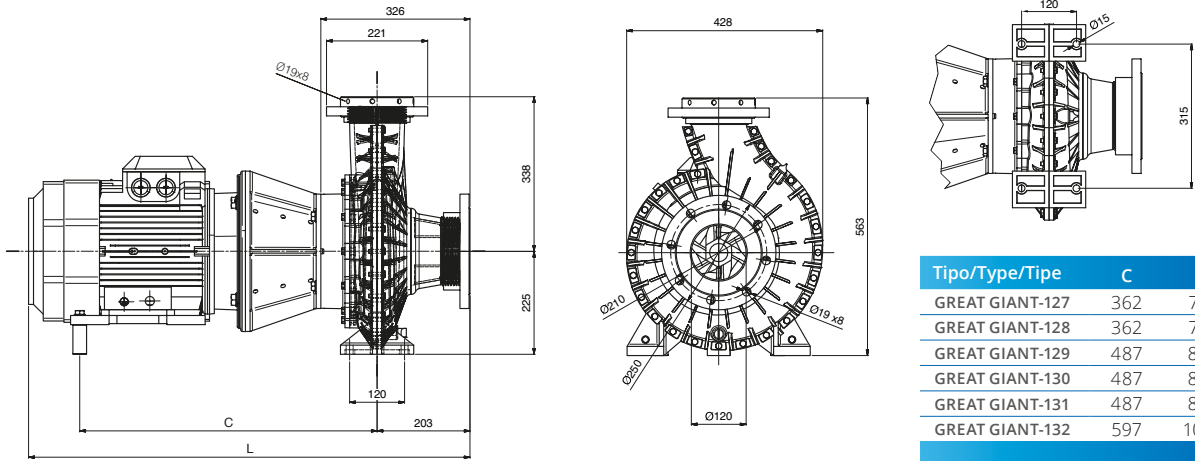
**Pump Housing:** Polypropylene + 30% GF.  
**Impeller:** Bronze or cast iron with cataforesis.  
**Shaft:** Stainless steel AISI 316L.  
**Mechanical Seal:** Carbon + Resin - Ceramics.  
**Screws:** Stainless steel AISI 304.

Large gamme de 4 à 15HP, parfaite pour travailler avec de l'eau de mer, la rendant plus économique que les pompes traditionnelles en bronze ou en acier inoxydable pour travailler avec de l'eau de mer. La combinaison des matériaux avec son moteur à haute rendement à 1490 rpm en fait une pompe très silencieuse, parfaite pour une utilisation dans les piscines de campings et d'hôtels.

- Moteur à haut rendement IE3 selon règlement CE n°640/2009
- Moteur standard
- Adapté à fonctionnement avec tous les types d'eau
- Étanchéité: IP55
- Débit: jusqu'à 260 m<sup>3</sup>/h
- Puissance: de 4 HP à 15 HP
- Tension: 230/400V ou 400/690V
- Moteur: 50Hz/1450 rpm.  
Disponible aussi a 60Hz

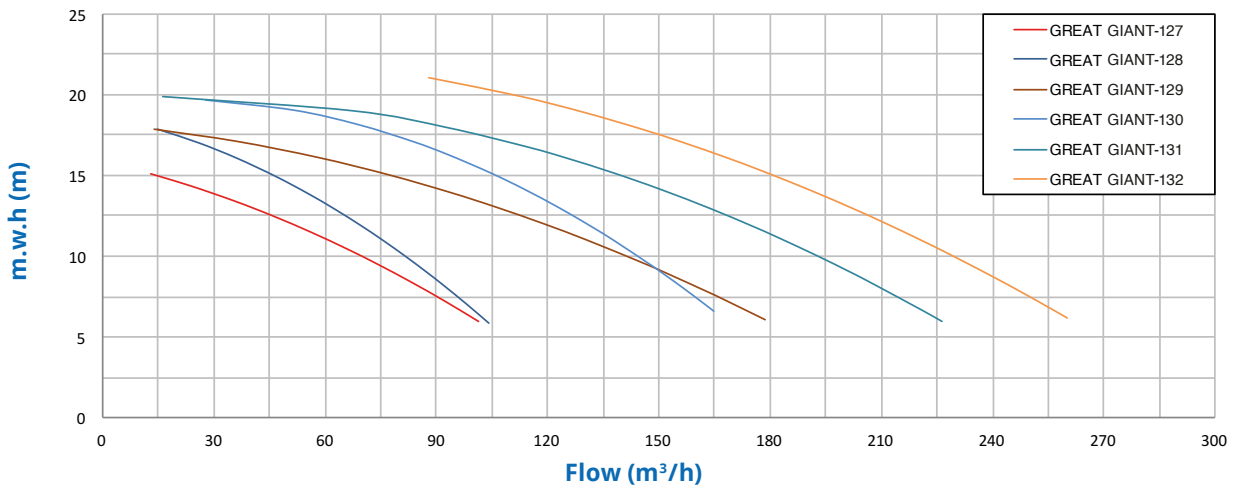
### MATÉRIAUX

**Corps de pompe:** Polypropylène + 30% FV.  
**Turbine:** Bronze ou fonte avec cataphorèse.  
**Arbre:** Acier inoxydable AISI 316L.  
**Garniture mécanique:** Carbone + Résine - Céramique.  
**Vis:** Acier inoxydable AISI 304.

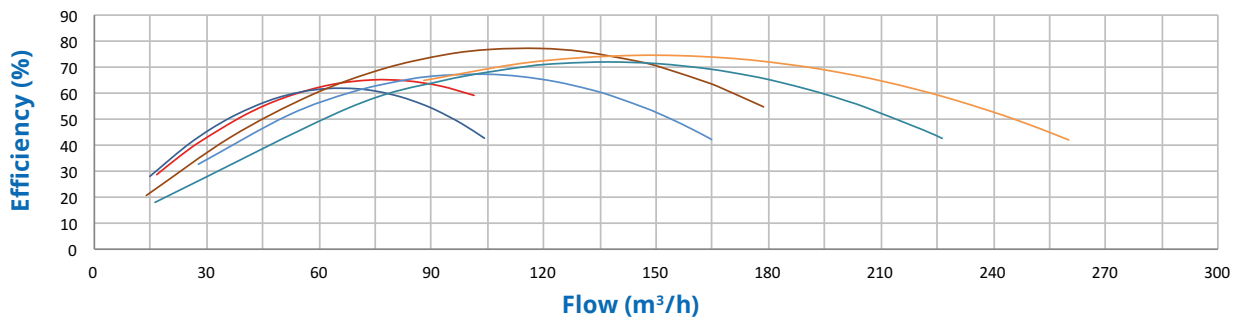


## TURBINA DE BRONCE / BRONZE IMPELLER / TURBINE EN BRONZE

### Characteristics curve



### Hydraulic Performance



Tipo Type Type	Potencia Power Puissance		III				Altura Manométrica / Head / Hauteur manométrique (m)											Bocas / Connections Sorties DN		Peso Weight Poids Kg
	kW	HP	230/400V A	400/690V A	400/690V A	400/690V A	6	8	10	12	14	16	18	20	21	IN	OUT			
GREAT GIANT-127	3	4	10,5	6,0	-	-	101	84	67	49	31	13	-	-	-	125	100	57		
GREAT GIANT-128	4	5,5	13,8	7,9	7,9	4,6	104	92	82	70	55	36	15	-	-	125	100	66		
GREAT GIANT-129	5,5	7,5	18,6	10,7	10,7	6,2	179	164	145	119	94	58	14	-	-	125	100	82		
GREAT GIANT-130	7,5	10	-	-	14,3	8,3	165	159	148	133	114	93	69	28	-	125	100	92		
GREAT GIANT-131	9,2	12,5	-	-	17,5	10,1	226	209	193	175	151	125	93	16	-	125	100	152		
GREAT GIANT-132	11	15	-	-	20,4	11,8	260	247	229	211	191	168	145	112	88	125	100	182		