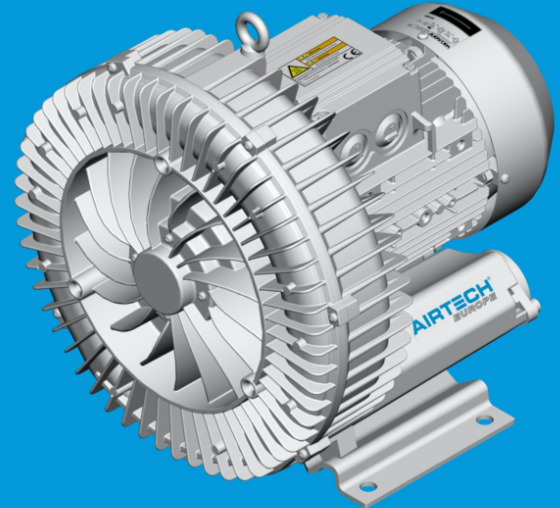


# Seitenkanalverdichter

## Side Channel Blower



### Vakuumbetrieb / Druckbetrieb, einstufig

#### Einstufig

ASC-Series ASC0080-1MT400-6



**AIRTECH** ASC Seitenkanalverdichter sind dynamische Verdichter, bei denen berührungslos rotierende Laufräder dem Fördermedium Energie übertragen. Das zu fördernde Gas wird über integrierte Schalldämpfer angesaugt und die Energieübertragung erfolgt dann mehrfach in einer Maschinenstufe. Auf der Druckseite des Seitenkanals wird das Gas am Unterbrecher abgestreift und strömt über einen zweiten integrierten Schalldämpfer zum druckseitigen Anschluss. Die Energieübertragung erfolgt einstufig oder für höhere Differenzdrücke zweistufig mittels zwei hintereinander geschalteter Laufräder.

#### Technische Merkmale

**Wartungsfrei** durch außenliegende, dauergeschmierte Lager, berührungslos rotierende Laufräder und lüftergekühlte Motoren

**Umweltfreundlich** durch ölfreien Betrieb, niedrigen Energiebedarf und sehr geringe Geräuschemission

**Anwenderfreundlich** durch gewichtsoptimierte Bauweise mittels Verwendung von Aluminiumdruckgussteilen bei allen Baugrößen, sowie der vertikalen und horizontalen Einbaumöglichkeit und der Eignung für Umrichterbetrieb

**Weltweit einsetzbar** durch 50/60Hz Spannungsbereichsmotoren der ISO Klasse F und Schutzart IP55 mit standardmäßig integriertem Thermoschutzschalter und CE, UL und CSA Zertifizierung

**Maßgeschneidert** auf Ihre Bedürfnisse und Anwendungen

### Vacuum / Pressure Operation, single-stage

#### Single-stage

ASC-Series ASC0080-1MT400-6



**AIRTECH** ASC side channel blowers are dynamic blowers that transfer kinetic energy to the medium agent by contactless rotating impellers. The gas is drawn in through a built-in silencer and then the energy transfer is taking place repeatedly in the blower housing. At the discharge side the gas is wiped off at the interrupter and discharged through a second built-in silencer. The energy transfer is achieved in single-stage version as well as two-stage version with two separate impellers for higher differential pressures.

#### Technical Features

**Maintenance free** through external permanently greased bearings, non contacting impellers and fan cooled motors

**Environmentally safe** through oil free compression, low energy consumption and low noise level

**User-friendly** through robust yet lightweight construction of all sizes due to die cast aluminum, through vertical and horizontal mounting position and suited for variable speed control

**Worldwide usable** through 50/60Hz wide voltage range motors with insulation class F and type of protection IP55, as well as built-in overheat protection and CE, UL and CSA certification

**Customized** for your specific needs and applications

Vakuumbetrieb

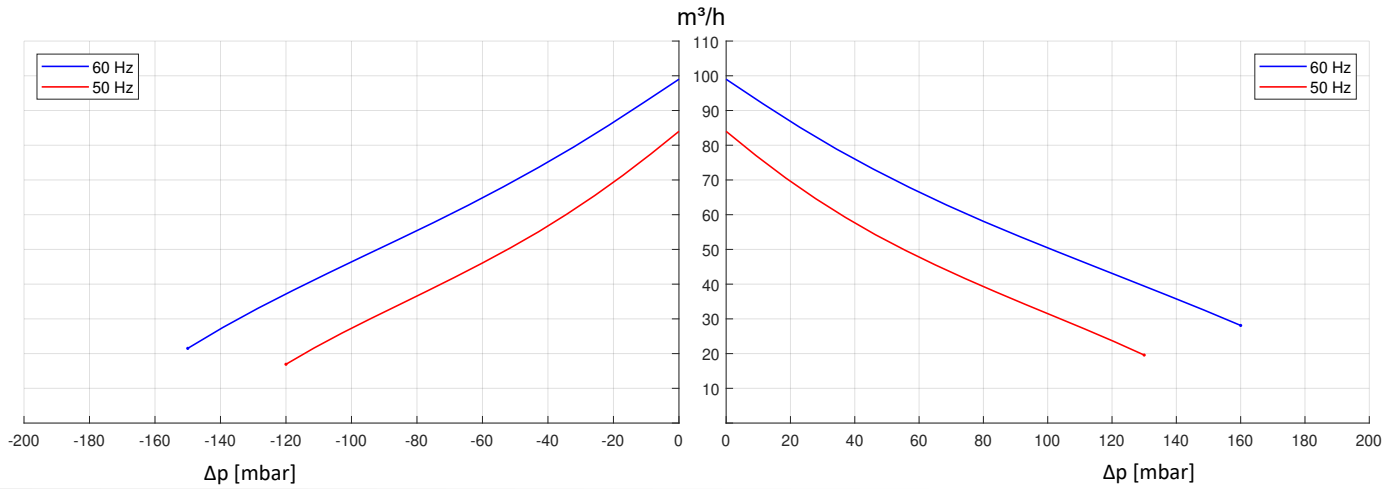
Vacuum Operation

Druckbetrieb

Pressure Operation

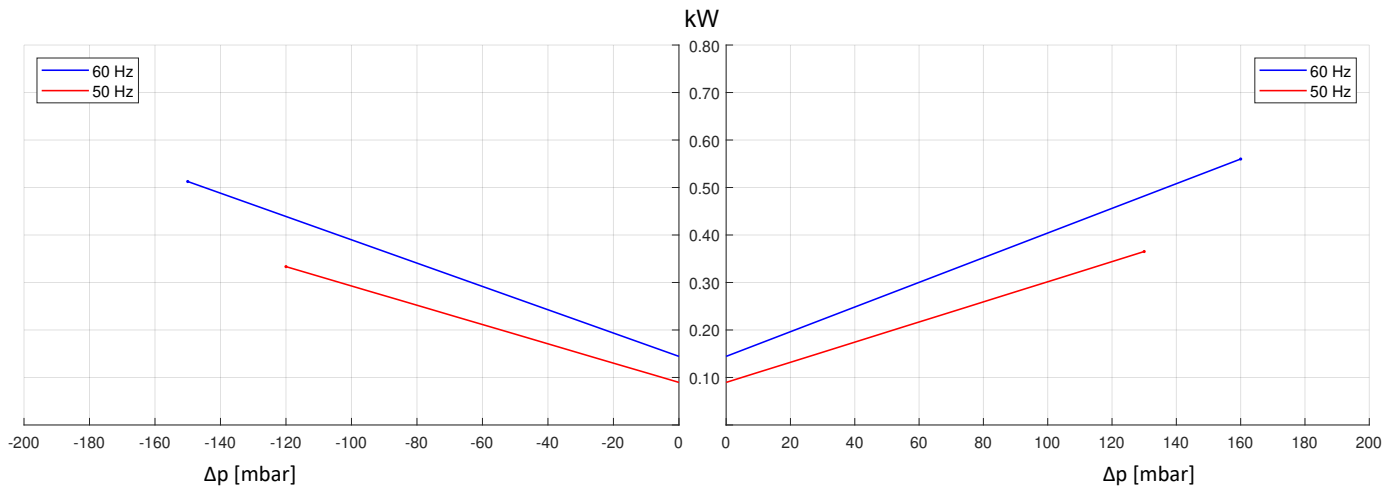
Ansaugvolumenstrom

Suction air flow



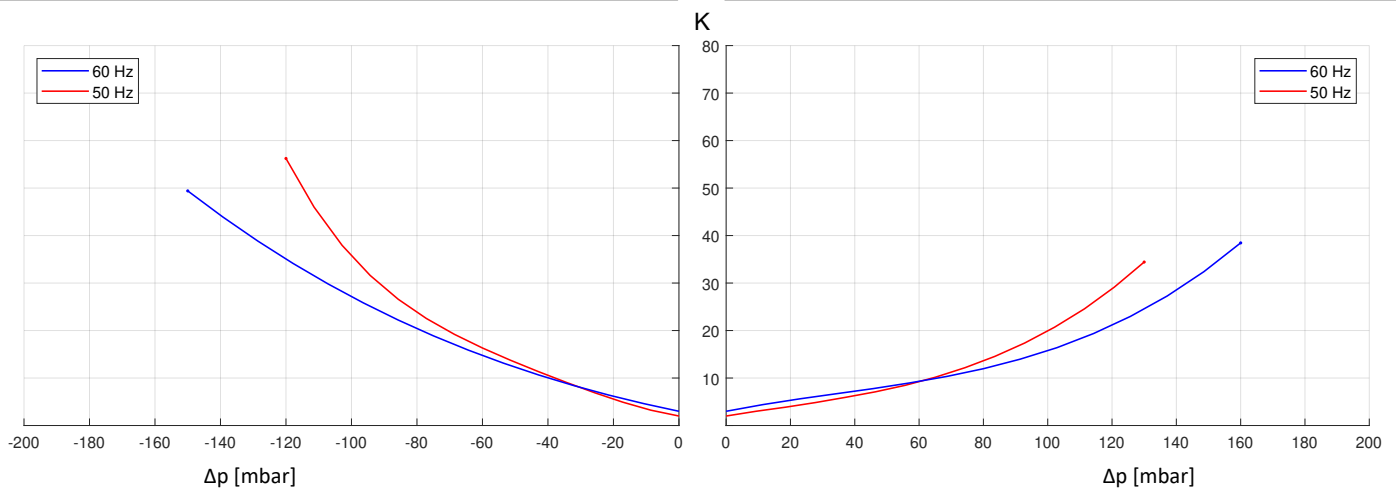
Wellenleistung

Power requirement on the blower shaft



Förderlufterwärmung

Temperature rise on the exhaust air



Die Kennlinien gelten für Dauerbetrieb; Medium: Luft von 15°C am Saugstutzen und einen atmosphärischen Gegendruck von 1013 hPa (mbar abs.), Toleranz: ± 10%; Zulässige Umgebungsbedingungen: -25°...40°C  
Ansaugvolumenstrom: Volumenstrom bezogen auf den Ansaugdruck

Die Kennlinien gelten für Dauerbetrieb; Medium: Luft von 15°C am Saugstutzen und einen atmosphärischen Ansaugdruck von 1013 hPa (mbar abs.), Toleranz: ± 10%; Zulässige Umgebungsbedingungen: -25°...40°C

Curves are valid for continuous operation; medium: air at 15°C, measured at inlet port and 1013 hPa (mbar abs.) atmospheric backpressure, Tolerance: ± 10%; ambient temperature: -25°...40°C  
Suction air flow: air flow based on suction pressure

Curves are valid for continuous operation; medium: air at 15°C, measured at inlet port and 1013 hPa (mbar abs.) atmospheric pressure, Tolerance: ± 10%; ambient temperature: -25°...40°C

# Seitenkanalverdichter einstufig, luftgekühlt

# Side channel blower single-stage, TEFC

Typ / Type		Motorschutz / Motor Protection				Zertifikate / Certificate		Gewicht / Weight	
ASC0080-1MT400-6		Bimetal Schutzschalter / Bimetal Protection				UL CSA		10 kg	
Zulässige Umgebungstemperatur Permissible Ambient Temperature		Zulässige Eintrittstemperatur Permissible Entry Temperature				Schutzart Type of protection		Max. Aufstellhöhe Max. Installation height	
-25°...40°C		-25°...40°C				IP55		1000 m	
Motornennleist. Nom. Mot. Power (kW) (Hp)	Frequenz Frequency (Hz)	Strom Current (A)	Spannung Voltage (V) <sup>1)</sup>	Volumenstrom Volume Flow (m³/h)	Differenzdruck Diff. Pressure (mbar) <sup>2)</sup>	Schalldruckpegel Sound Press. Level dB(A) <sup>3)</sup>	Cos φ ( )	Nom.eff. ( ) <sup>4)</sup>	Effiz.klas. Efficiency Class
0.40	-	50	2.60 Δ / 1.50 Y	200-240 Δ / 345-415 Y	80	-120 / 130	53	-	-
0.50	-	60	2.60 Δ / 1.50 Y	220-275 Δ / 380-480 Y	100	-150 / 160	56	-	-

1) Weitere Spannungen auf Anfrage verfügbar.

2) Zur Differenzdruckbegrenzung stehen Vakuum- / Druckbegrenzungsventile als Zubehör zur Verfügung.

3) Schalldruckpegelmessung nach EN ISO 3744 in 1 Meter Abstand bei mittlerer Drosselung beidseitig verschlachtet.

4) Weitere Motordaten auf Anfrage verfügbar.

1) Other voltages are available on request.

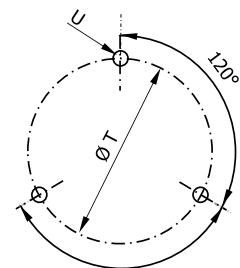
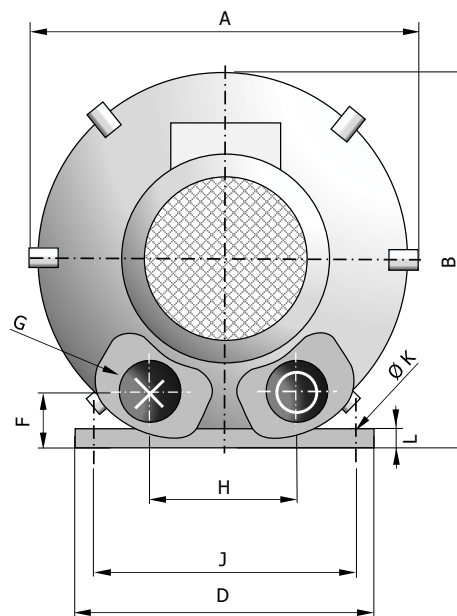
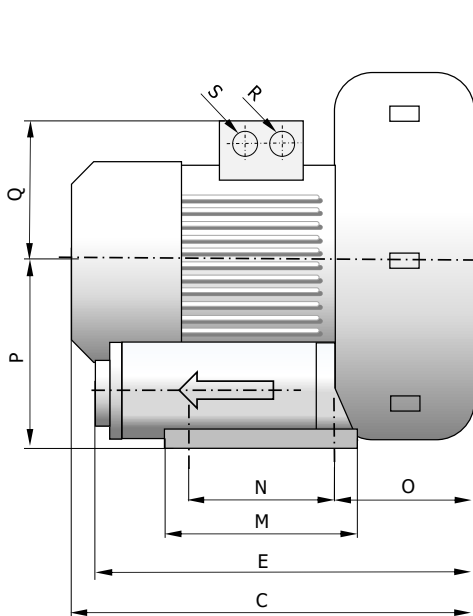
2) Vacuum / pressure relief valves are available as accessories for differential pressure limitation.

3) Noise level measurement acc. to EN ISO 3744 at a distance of 1 meter with hoses connected.

4) Other motor data are available on request.

## Abmessungen

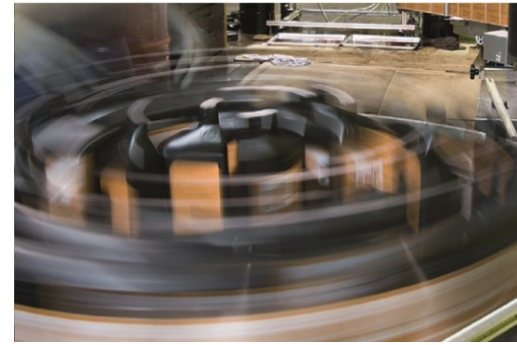
## Dimensions



## Abmessungen in mm

## Dimensions in mm

A	B	C	D	E	F	G	H	J	K	L	M	N	O	P	Q	R	S	T	U
246	247	256	230	229	39	G 1 1/4"	90	205	10	2.5	108	83	71	128	111	M25 x 1,5	M16 x 1,5	140	M6 x 15



## Branchen und Anwendungen

### Ihre Individuelle Anwendung

- Pneumatische Förderung
- Elektrotechnik und Elektronik
- Kunststoff Industrie
- Transport und Handling
- Verpackungsindustrie
- Umwelttechnik
- Lebensmittelindustrie
- Druck-und Papierindustrie
- Holzindustrie
- Getränkeindustrie
- Textilindustrie
- Medizintechnik

## Industry and Application

### Your Distinct Application

- Pneumatic Conveying Industry
- Electrical and Electronic Engineering
- Plastic Industry
- Material Handling
- Packaging
- Environmental Engineering
- Food & Beverage
- Printing & Paper
- Wood Working
- Beverage Industry
- Textile
- Medical