

2020 **CATÁLOGO PISCINAS**
2020 **SWIMMING POOL CATALOGUE**

BSV.
with you since 1984
BS POOL



CLORADORES SALINOS

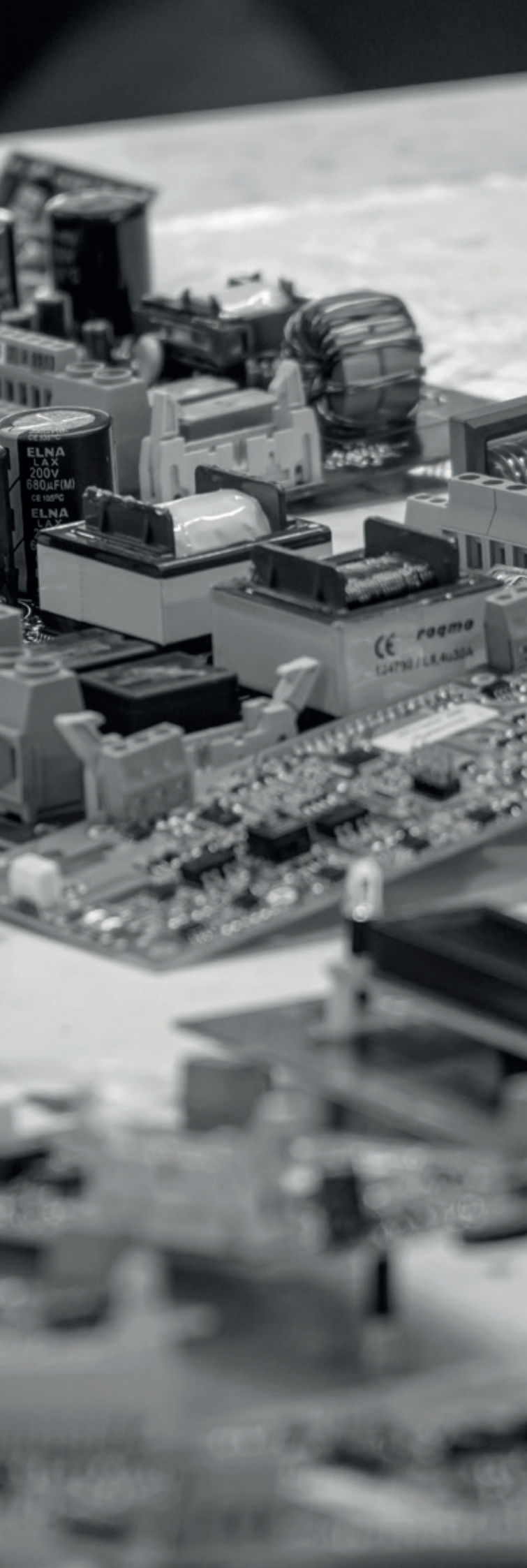
SALT WATER CHLORINATION





**Somos una empresa tecnológica
que diseña, fabrica y ofrece
soluciones electrónicas para los
profesionales de las piscinas,
el tratamiento de aguas y la
iluminación**

Our electronic products are designed
and manufactured for providing the best
technological solution in swimming pool, water
treatment and lighting industries



Desde un inicio todos nuestros productos se diseñan y producen con el fin de poder ofrecer una mejora en el aspecto del ahorro energético y sostenibilidad del medio ambiente. Nuestro compromiso con el medio ambiente va más allá y todos los procesos internos de nuestra empresa están orientados a este objetivo.

BSV fue creada en 1984 con el fin de ofrecer soluciones electrónicas a todas las empresas fabricantes de la zona. Rápidamente nuestra empresa fue ocupando un lugar en la fabricación de equipos electrónicos para diferentes sectores. La experiencia en el canal industrial llevó a BSV a especializarse en el diseño y fabricación de sus propios productos, siempre enfocados al sector de la piscina e iluminación.

En la actualidad, BSV cree firmemente en la fabricación local, dando un valor muy importante a la marca MADE IN BARCELONA y MADE IN SPAIN, que reflejan y transmiten fielmente nuestra experiencia y saber hacer.

En este catálogo hemos usado diferentes papeles FSC, reciclados y libres de cloro. Se ha impreso en CMYK para poder presentar nuestros productos fielmente y reduciendo sensiblemente la cantidad de tinta utilizada. El tamaño del papel es el estándar para generar la menor merma de papel posible.

All our products are designed and produced with the goal to save energy and improve our relationship with the environment. Our commitment with the environment goes beyond and all our processes are thought to reach this target.

BSV was established in 1984 to provide electronic solutions to the manufacturers in the area. Quickly our company was taking centre stage in the design and production of electronic equipment for different sectors. The experience in the industrial field led to BSV specializing in the design and production of its own products, always focused on the swimming pool and lighting sector.

Currently, BSV strongly believes in local manufacturing, giving a very important value to the brand MADE IN BARCELONA and MADE IN SPAIN, that reflect and faithfully transmit our experience and know-how.

In this catalogue, we used different FSC papers, recycled and chlorine-free. It was printed in CMYK to faithfully present our products and to substantially reduce the amount of ink used. The paper size is the standard for generating less waste of paper.



BSV Electronic con presencia mundial

BSV Electronic with worldwide presence

Nuestra empresa cuenta con **3 delegaciones, 2 de ellas en España** y una en **Miami**; hecho que nos dota de presencia internacional. BSV Electronic pone a disposición de los clientes puntos de **SAT, Servicio de Atención Técnica**, repartidos a lo largo de todo el territorio español. En nuestra web, el cliente podrá localizar de forma fácil y rápida el **SAT** más cercano y sus datos de contacto. A través de esta página, el cliente puede solicitar reparaciones de productos de forma ágil.

Our business includes **3 delegations, 2 in Spain** and another one in **Miami**; something that gives us an international presence. BSV Electronic makes '**SAT**' Points, closely **Technical Customer Service**, available to its clients - these are found throughout Spain. On our website, our clients will be able to quickly and easily find the nearest **SAT** and its contact details. Using this page, the client can easily request product repairs.

DESCUBRE TODOS LOS SATS EN NUESTRA WEB

Discover all the SATS in our website

WWW.BSPPOOL.EU/SAT/





MIAMI

LES FRANQUESES

MURCIA

BSPOO



DELEGACIONES DE BSV ELECTRONIC
BSV ELECTRONIC DELEGATIONS

ÍNDICE

INDEX

08-15 **Ventajas de nuestros productos**

Our product advantages

16-39 **Piscina Privada**

Private Pool

40-51

Piscina Pública y Comercial

Professional and Commercial Pool

52-61

Kits y productos relacionados

Kits and related products

62-71

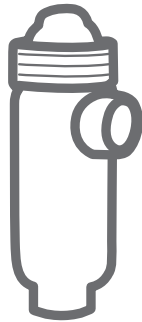
Células y accesorios

Cells and accessories

Ventajas de nuestros productos

Our product advantages

1. Fabricación células en Europa Manufacture of cells in Europe



BSV fabrica las células en UE con el compromiso de ofrecer la mejor calidad europea. Nuestro objetivo es ofrecer a nuestros clientes células con la vida más larga del mercado.

*10.000 horas de vida aproximadas en condiciones de laboratorio. Para una carga de sal entre 4-5 gramos/litro y cambio de polaridad definido por fábrica de 4 horas (No incluye N-BSSalt).

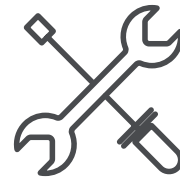
BSV manufactures the cells in EU territory to offer the best European quality to our partners. Our goal is to offer our customers cells with the longest life of the market.

*10.000 approximated hours in laboratory conditions. For salt range between 4-5 grams / liter and the change polarity defined by the factory of 4 hours (N-BSSalt not included).

8

2. Diseñamos y fabricamos todas las tecnologías: Monopolar, bipolar y mixta

We manufacture all technologies:
Monopolar, bipolar and mixed



Funcionamiento

Operation

MONOPOLAR



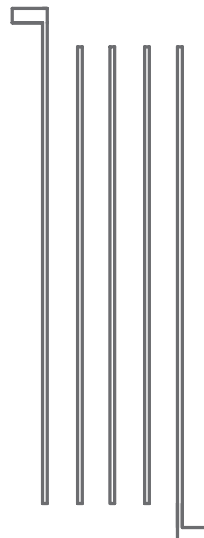
Características monopolar:

- Mayor separación entre placas
- Mejor para aguas duras
- Muy baja tensión de funcionamiento (máx. 7,5V)
- Montaje compacto y de fácil manipulación

Monopolar advantages:

- Greater separation between plates
- Better for hard water
- Very low operating voltage (max. 7,5V)
- Compact and easy handling assembly

BIPOLAR



Características bipolar:

- Óptimo consumo energético
- Baja intensidad de funcionamiento

Bipolar advantages:

- Optimum energy consumption
- Low operating intensity

Fuente alimentación electrónica conmutada de alta eficiencia

Electronic high efficiency switch mode power supply

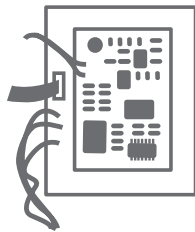
1.



Nuestros equipos utilizan fuente de alimentación conmutada de alta eficiencia que nos permite conseguir significativos ahorros de consumo energético y una mayor eficiencia en la producción de los equipos.

Our units use high efficiency switch-mode power supply that it allows us to reach significant savings in energy consumption and increase production efficiency of our equipment.

2.

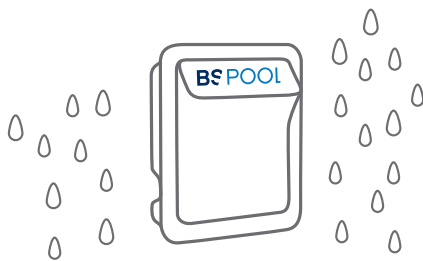


El uso de la fuente conmutada equipara los equipos de BSV a la electrónica de consumo más actual del mercado. Fuentes usadas por los televisores de pantalla plana, etc.

The use of the switch-mode power supply equates BSV equipment with the most current consumer electronics on the market. Power supplies used by flat screen TVs etc.

3.

Protección IP65 Protection IP65



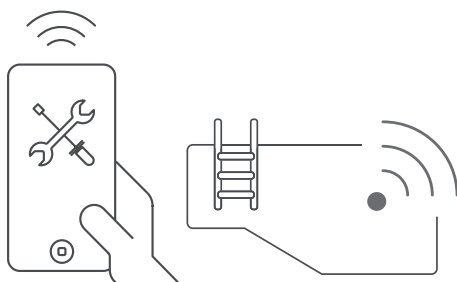
RESISTENTE AL AGUA WATER RESISTANT

Protección de la caja al agua, gases y vapores corrosivos. La mejor protección en su segmento contra los agentes exteriores que dañan las tarjetas electrónicas interiores y los demás componentes metálicos.

Box protection against water, gas and corrosive vapor. The best protection of its kind against external agents that damage interior electronic cards and other metallic components.

4.

Integración domótica Home automation integration



1. Pantalla táctil en más equipos para facilitar su uso. Más intuitivo y rápido
2. Conectividad (IOT) integrada a los equipos TOP (Evolink)
3. Preparación para integración en sistemas ModBus

1. Touch screen on more computers for easier usability. More intuitive and faster
2. Connectivity (IOT) integrated to TOP equipments (Evolink)
3. Preparation for integration in ModBus systems

Glosario de elementos

Glossary of terms



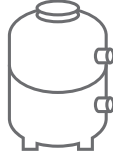
Bomba
Pump



Unidad de control
Control Unit



Célula
Production cell



Filtro
Filter



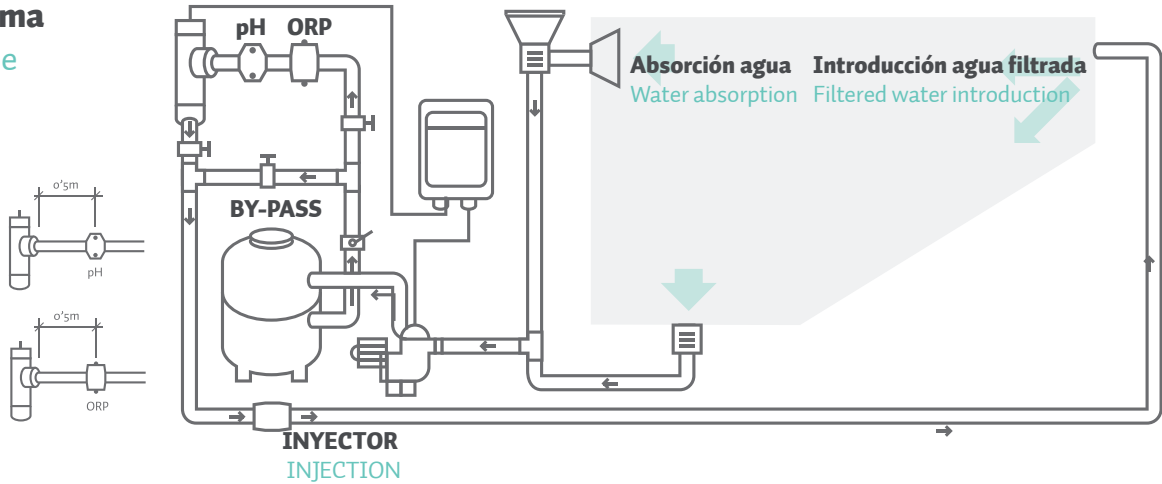
Radiador
Heatsink



Conectores Célula 1'5m
Production cell
Connectors 1'5m

Esquema

Scheme



Protocolo de Instalación

Protocol - Installation

10

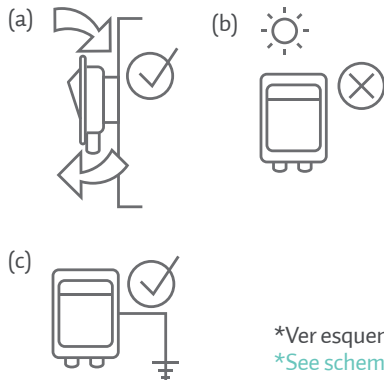
1.

- La instalación se debe realizar con el equipo apagado y desconectado de la red eléctrica.
- Installation has to be done with the unit switched off and disconnected of the energy network.



2.

- Instalación de la unidad de control: (a) Instalar asegurándose que en las aletas del disipador puede circular el aire. (b) Evitar la luz solar directa. (c) Conectar a una toma a tierra.
- Control Unit installation: (a) Be sure that heat dissipating elements are free to permit air circulation. (b) Avoid direct sun light. (c) Use the unit connected to ground.



*Ver esquema
*See scheme

3.

- Instalación célula de producción: Instalar en posición vertical en el punto más alto de la instalación hidráulica. Recomendación: Instalar tras el filtro y la bomba* Recomendación: Instalar la Célula en un by-pass*

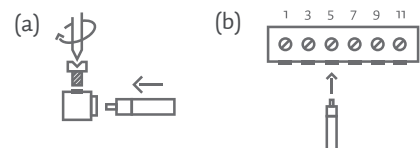
- Production Cell installation: Install it vertically and on the highest place of the water circulation. Recommendation: install after the filter. * Recommendation: install the cell into a by-pass *



4.

- Conexión de la célula a la unidad de control: (a) Fijar firmemente los cables para evitar sobrecalentamientos. (b) Instalar el cable blanco del sensor de aire en la posición 5.*


- Control and Cell connection: (a) Connect firmly the cell cables to avoid future heating problems (polarity is not important). (b) White cable has to be installed to detect air into the cell (position 5).*

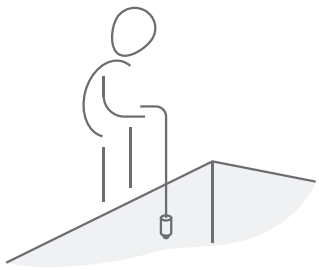


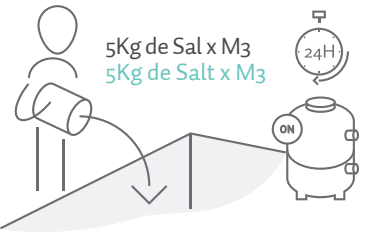
*Dependiendo del modelo y fecha de fabricación el cable blanco va en la regleta 5. Consultar su manual.
*Depending on model and production data, the white wire goes to the number 5. Please check your instructions.

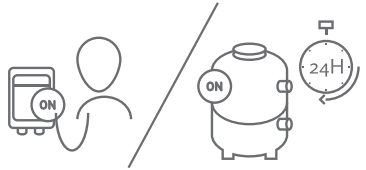
Protocolo puesta en marcha

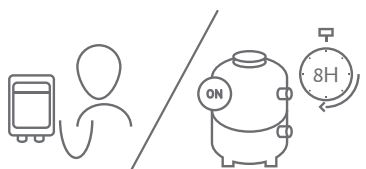
Protocol - Unit start up

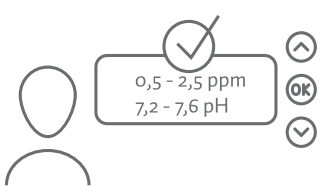
- 

1. - Con el equipo instalado y apagado, seguir los siguientes pasos:
- With the unit installed and switched off, follow the steps:
- 

2. - Equilibrado del agua de la piscina: Corregir los valores del agua de la piscina hasta alcanzar los indicados en la tabla*.
- Basic water treatment: Modify the main water parameters level to reach the ones from the below table.*
- 

3. - Carga de sal: Introducir directamente la sal en el vaso de la piscina y mantener la filtración durante 24 horas.
- Salt loading: Introduce the salt directly into the swimming pool and maintain the filtering running during 24 hours.
- 

4. - Producción de un buffer de cloro: Encender el equipo (100%) con una filtración de 24 horas.
- Chlorine buffer production : Filter during 24 hours with the switch on at full production (100%).
- 

5. - Fijación de la filtración habitual: Fijar el periodo de filtración estandarizado. Se recomienda una filtración mínima de 8h.
- Introduction of standard filtering time: Define the usual filtering time. BSV recommends 8 hours of filtering time.
- 

6. - Personalización de la desinfección: Puede modificar el nivel de producción para ajustar el cloro libre en función de sus preferencias. Se recomienda mantener de 0,5 a 2,5 ppm.
- Disinfection customizing: It is possible to modify the production level depending of the user preferences. BSV recommends to maintain 0,5 to 2,5 ppm of FCL into the water.

Tabla*
Table*

Parámetro Parameter	Valor Mínimo Minimum Value	Valor Máximo Maximum Value	Revisión Parámetros Parameter Review
Dureza (ppm) Hardness (ppm)	150	250	Mensual Monthly
Alcalinidad (ppm) Alkalinity (ppm)	100	160	Semanal Weekly
pH	7,2	7,8	Diaria Daily
Ácido cianúrico (ppm) Cyanuric acid (ppm)	0	50	Mensual Monthly

Gama de productos y características

Product range and characteristics

Características Characteristics

- Equipo con caja IP65
- Equipo electrónico
- Sensor electrónico en la célula
- Ajuste del cambio de polaridad (*)
- Control del nivel de sal
- Control ORP (*)
- Control PPM (cloro libre) (*)
- Sonda de temperatura (*)
- Control salida externa a Relé(*)
- Supercloración (*)
- Contacto para cubierta automática (*)
- Gestión, control y dosificación del pH (*)
- Gestionado de forma domótica (**)
- Control de nivel de sal en el agua (*)
- Control estado vida de la célula (*)

*Opciones según la serie de los equipos N-BSSALT / EVO / PRO (**) Compatible con sistemas domóticos existentes en el mercado.

- IP65 box
- Electronic device
- Electronic sensor in the cell
- Polarity reverse setting (*)
- Salt level control
- ORP Control (*)
- PPM Control (free chlorine) (*)
- Temperature probe (*)
- External output control with a relay (*)
- Superchlorination (*)
- Automatic cover relay (*)
- pH and dosing control (*)
- Domotic control (**)
- Salt level indicator (*)
- Cell life indicator (*)

*Option depending on the device serie BSSALT / EVO / PRO (**) Compatible with domotic systems available in the market.

Ventajas Advantages

- Mayor protección al agua y contra gases corrosivos
- Menor consumo eléctrico
- Permite captar las alarmas de forma más eficiente
- Ajustar la polaridad de los equipos en función de los niveles de dureza del agua
- Control de la producción de forma automática a través de la lectura del valor REDOX (ORP) del agua
- Control de la producción de forma automática a través de la lectura del valor del cloro libre
- Producción acorde con las necesidades de cada momento en función de la temperatura del agua de la piscina
- Permite el control de la filtración y otros elementos de la piscina
- Estabiliza el agua de forma rápida después de un periodo de inactividad de la piscina
- Detecta una cubierta automática y reduce la producción(*)
- Permite la gestión, el control y la dosificación del pH
- Uso y control del equipo a distancia desde el comedor de su casa o desde la oficina para ver las alarmas de la misma y poder gestionar los cambios

- Better water protection against corrosive vapor
- Lower electrical consumption
- Enables more efficient alarm detection
- Set polarity reverse depending of water hardness
- Automatic production control with REDOX (ORP) probe
- Automatic production control with free chlorine reading values
- Production adjusted to the swimming pool water temperature
- Enables filtration and other control elements
- Fast water stabilization after a period of swimming pool inactivity
- Automatic cover detection to adjust chlorine production(*)
- Enable pH control and dosing
- Remote use and control of the equipment. From your living room or from your office, the alarms can be remotely checked and managed to solve the issues

	N-BSSALT	EVo BASIC	EVo Low Salt	EVo Mg	EVOLINK	EVOTOUCH
Caja IP65 IP65 box	✓	✓	✓	✓	✓	✓
Electrónica Electronic	✓	✓	✓	✓	✓	✓
Célula Autolimpiable Self-cleaning cell	✓	✓	✓	✓	✓	✓
Sensor electrónico Electronic sensor	✓	✓	✓	✓	✓	✓
Ajuste polaridad Polarity regulation	✗	✓	✓	✓	✓	✓
Control Redox ORP control	✗	✓	✓	✓	✓	✓
Control PPM PPM control	✗	✓	✓	✓	✓	✓
Control pH pH control	✗	✓	✓	✓	✓	✓
Supercloración Superchlorination	✗	✓	✓	✓	✓	✓
Cubierta Automática Automatic cover	✓	✓	✓	✓	✓	✓
Control de la temperatura Temperature control	✗	✓	✓	✓	✓	✓
Gestión filtración Filtration control	✗	✓	✓	✓	✓	✓
Nivel de sal Salt level	✗	✓	✓	✓	✓	✓
Estado de la célula Cell life indicator	✗	✓	✓	✓	✓	✓
Sensor de caudal Water sensor	✓	✓	✓	✓	✓	✓

PISCINA PRIVADA | PRIVATE POOLS

Modelo Reference	10	15	20	25	35
Producción Production	10g/h	15g/h	20g/h	25g/h	35g/h

PISCINA PÚBLICA Y COMERCIAL | PROFESSIONAL AND COMMERCIAL POOLS

Modelo Reference	50	70	100	150	200	250	500	750	1000
Producción Production	50g/h	70g/h	100g/h	150g/h	200g/h	250g/h	500g/h	750g/h	1000g/h

Cómo escoger su clorador salino

How to choose your Salt Chlorinator

Piscina Privada

Private Pools

Un correcto funcionamiento de la cloración salina se basa en la selección de la producción de cloro a la hora en función del tamaño de la piscina (m³). La extensa experiencia de BSV ELECTRONIC en el campo de la desinfección del agua de las piscinas nos lleva a recomendar una producción mínima de 2 ppm de Cl₂ al día para mantener el agua desinfectada y en perfectas condiciones para un agradable uso por parte de los usuarios.

La siguiente tabla facilita la correcta selección de la producción adecuada en función del volumen (m³) y horas de filtrado de la piscina.

Optimum performance of the salt water chlorination is based on the selection of the chlorine production per hour depending on the size of the pool (m³). BSV ELECTRONIC experience in the field of disinfection of the pool water leads us to recommend a minimum concentration of 2 ppm of Cl₂ per day to keep the pool water disinfected and in perfect condition for a comfortable experience by users.

The following table shows the correct selection of production based on the volume (m³) and filtration time (hours) of the pool.

		VOLUMEN PISCINA m ³				
		15 m ³	30 m ³	60 m ³	90 m ³	125 m ³
HORAS FILTRACIÓN	6h	15 G/H	20 G/H 25 G/H	25 G/H 35 G/H	35 G/H 50 G/H	70 G/H
	8h	10 G/H	15 G/H 20 G/H	20 G/H 25 G/H	25 G/H 35 G/H	50 G/H

Agua menos de 28°C

Agua más de 28°C

NOTA: cuando el agua de la piscina supera una temperatura de 28°C habitualmente, seleccionar la producción inmediatamente superior a la indicada por la tabla.

NOTE: when the water in the pool exceeds a temperature of 28 °C regularly, select the production immediately higher than indicated by the table.

Piscina Pública y Comercial

Professional and Commercial Pools

Los 20 años de experiencia en la desinfección del agua de la piscina, mediante la cloración salina, avala a BSV como el socio óptimo para el desarrollo de los proyectos en el canal de piscina pública.

El conocimiento adquirido en los diversos proyectos realizados aseguran la correcta interpretación de los diversos factores que se deben tener en cuenta para un óptimo dimensionado de la unidad de cloración. Cada proyecto se gestionará individualmente por parte de nuestro Departamento Técnico y se tendrán en cuenta los principales parámetros:

1. Estudio técnico de desinfección del agua del piscina
2. Comparativa CT sistemas de desinfección
3. Estudios de amortización

20 years of experience in swimming pool water disinfection through salt water chlorinators, confirms BSV as an optimum partner to develop the most important professional pool projects.

Acquired knowledge in different projects around the world allow us to understand perfectly the most important parameters that affects chlorine unit size. Each project will be managed individually by our Technical Department. The main parameters that it has to be known are:

1. Disinfection technical comparison
2. Annual cost comparison of disinfection systems
3. Investment payback study

Una correcta y detallada información sobre las características de las piscina facilitará el óptimo dimensionado de la unidad de cloración con el objetivo de obtener una perfecta desinfección, **un gran ahorro en los costes de mantenimiento y el respeto del medio ambiente.**

It is very important to know all these parameters to size correctly the chlorine generator and to obtain an optimum disinfection, **maintenance savings and environmental protection.**

DATOS		DATOS	
TIEMPO FILTRACIÓN (h)	20	QUANTIFICADA	135
ESLARIOS (P)	180	PRODUCCIÓN TÉCNICA	143
VOLUMEN (m³)	454,0	UNIDAD RECOMENDADA	200
SUPERFICIE (m²)	270,0	PRODUCCIÓN PROGRAMADA (g/h)	80%
USUARIOS/AF	0,67	PRODUCCIÓN REAL (g/h)	120
CONCENTRACIÓN SAL (g/L)	5	VIDA CÉLULA (DÍAS)	694
AMORTIZACIÓN (AÑOS)	10	VIDA CÉLULA (TEMPORADAS)	3,56
DIVISA	EUROS	POTENCIA MAX (KW)	1,1

	DESINFECTANTE QUÍMICO (g/h)	CLORADOR BSV (g/h)
RENOVACIÓN AGUA (L/S)	11,00	2,16
CONSUMO BSV (g)	2,70	2,00
CONSUMO BSV / L/S (g/L)	0,24	0,93
CVT (g)	0,00	0
CVT (g)	0,00	0
CVT (g)	0,00	0
CONSUMO (KW-H/1000L)	0	0,07

PRECIO USUARIO FINAL	EUROS
Desinfectante químico (EUROS/200L)	0,052
AGUA (EUROS/100L)	1,80
CONSUMO GAS (KW-H/100L)	7,80

	UNITS	EUROS
DESINFECTANTE QUÍMICO (200L)	3.513,00	1.931
RENOVACIÓN AGUA (11%/DIA) (M3)	0,00	0
MANTENIMIENTO (EUROS)		1.352
EQUIP. CALENTAMIENTO (EUROS)		0
TOTAL		3.281

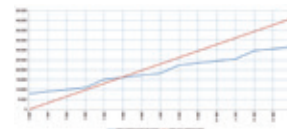


PRECIO USUARIO FINAL	EUROS
CLORADOR (UNIDAD SCH200)	5.800,00
CÉLULAS (4X300)	3.150,00
PRECIO ENERGÍA (KW-H)	0,180
SAL	0,39

COSTE INSTALACIÓN USUARIO FINAL	UNIDADES	EUROS	AMORTIZACIÓN
UNIDAD SCH200 (INC. CÉLULAS)	1	2.200,00	10,00%
SAL (KW)	2.270	865,30	86,53
COSTE INSTALACIÓN		1.250,00	125,00
TOTAL		4.315,30	483,53

ANCLEROS	-666
	-27,2%

	RESUMEN FINAL COSTE		
	COSTE CLORADOR/ANO (EUROS)	COSTE CLORADOR ACUMULADO (EUROS)	COSTE TOTAL QUÍMICO (EUROS)
ANO 0	7.885	7.885	0
ANO 1	1.916	9.801	3.281
ANO 2	1.916	11.717	6.561
ANO 3	1.916	13.633	9.842
ANO 4	1.916	15.549	13.122
ANO 5	1.916	17.465	16.403
ANO 6	1.916	19.381	19.683
ANO 7	1.916	21.297	22.964
ANO 8	1.916	23.213	26.244
ANO 9	1.916	25.129	29.525
ANO 10	1.916	27.045	32.805
ANO 11	1.916	28.961	36.086
ANO 12	1.916	30.877	39.366
ANO 13	1.916	32.793	42.647
ANO 14	1.916	34.709	45.927
ANO 15	1.916	36.625	49.208





PISCINA PRIVADA

Private Pool



NOVEDADES PISCINA PRIVADA 2020

NEW PRIVATE
POOLS 2020



NUEVO CLORADOR SALINO

EVO Touch



CON DISPLAY TÁCTIL TFT COLOR

Intuitivo y fácil de usar gracias a su interfaz gráfica.

NEW SALT CHLORINATOR EVOTOUCH

WITH TACTILE TFT COLOUR DISPLAY

Intuitive and easy to use thanks to its graphic interface.



KIT CONNECT / EYPOOLS

N-BSsalt



20

5K
5.000Hours

Low weight

IP65
Box

Low Consumption

Clorador salino compacto en caja IP65 con producciones de 10 a 35 gramos destinados para piscinas privadas

- Menor consumo eléctrico
- Menor peso
- Más protección al grado de estanqueidad (IP65)
- Menor temperatura de trabajo
- Más compacto, fácilmente adaptable a cualquier caseta de instalación
- Mayor rendimiento en la cloración salina al trabajar con fuentes conmutadas de última generación
- Mayor durabilidad de la célula de electrólisis
- Control por microprocesador interno, que nos determina las horas de funcionamiento del equipo

Compact salt water chlorinator in IP65 box with production from 10 to 35 grams for private pools

- Lower electrical consumption
- Lower weight
- (IP65) waterproof index
- Lower operating temperature
- More compact, easily adaptable to any installation
- Switch mode power supply improves importantly the unit performance
- Longer durability of the electrolysis cell
- Internal microprocessor control, that determines the operating hours

	N-Bssalt-10	N-Bssalt-15	N-Bssalt-20	N-Bssalt-25	N-Bssalt- 35
Tensión de alimentación Power Supply	230Vac – 50/60Hz				
Corriente máxima de la célula Max cell current	10A	15A	20A	25A	35A
Producción gr/hora Gr/hour production	10gr/h	15gr/h	20gr/h	25gr/h	35gr/h
Potencia máxima Max Power	75W	112,5W	150W	187,5W	263W
Tensión máxima de la célula Max cell voltage	7,5Vcc				
Sal necesaria* Salt required*	4gr/l				
Selección de idioma Language selection	☑	☑	☑	☑	☑
Regulación de cloro manual Manual regulation of chlorine	☑	☑	☑	☑	☑
Regulación de cloro automático Automatic regulation of chlorine	☒	☒	☒	☒	☒
Indicación de lectura redox Indicator of ORP Values	☒	☒	☒	☒	☒
Indicación de lectura pH Indicator of pH Values	☒	☒	☒	☒	☒
Indicación falta de sal Automatic indicator of lack of salt	☑	☑	☑	☑	☑
Indicación exceso de sal Automatic indicator of salt excess	☑	☑	☑	☑	☑
Indicación T° del agua Indicator of water temperature	☒	☒	☒	☒	☒
Autolimpiable Self-cleaning	☑	☑	☑	☑	☑
Indicador nivel de sal Salt level indicator	☒	☒	☒	☒	☒
Indicador estado vida célula Cell life indicator	☒	☒	☒	☒	☒
Contador de horas de funcionamiento Working hours counter	☑	☑	☑	☑	☑
DESCONEXIONES AUTOMÁTICAS AUTOMATIC ALARMS					
Falta de flujo de agua Caused by lack of water flow	☑	☑	☑	☑	☑
Acumulación de gas en la célula Caused by gas accumulation in the cell	☑	☑	☑	☑	☑
Por sobrecarga Caused by overload	☑	☑	☑	☑	☑
Por cortocircuito Caused by short circuit	☑	☑	☑	☑	☑
Por sobre temperatura Caused by over temperature	☑	☑	☑	☑	☑
OPCIONES OPTIONS					
Kit Advanced (ORP) Kit Advanced (ORP)	☒	☒	☒	☒	☒
Kit Auto (pH) Kit Auto (pH)	☒	☒	☒	☒	☒
Kit sonda temperatura Temperature probe Kit	☒	☒	☒	☒	☒
Kit PRO CL Kit PRO CL	☒	☒	☒	☒	☒
Kit Sonda Agua Water sensor kit	☑	☑	☑	☑	☑
Kit Connect (Eypools) Kit connect (Eypools)	☒	☒	☒	☒	☒
MEDIDAS MEASUREMENTS					
Equipo Machine	250 x 308 x 89 mm				
Embalaje Packaging	460 x 430 x 220 6 kg				

(*Los equipos empiezan a trabajar a partir de 4 gramos / litro pudiendo llegar a trabajar con valores de 35 gramos / litro (agua de mar) con una modificación del software. (*) Working concentration from 4 to 35 grams / liter (sea water) with software modification

EVO

LA NUEVA GENERACIÓN DE CLORADORES SALINOS BSPool

Unidad de gestión electrónica preparada para la perfecta desinfección del agua de la piscina. Diseñada con el objetivo de mejorar continuamente las prestaciones mediante una completa gama de kits de BSPool.

**INVERSIÓN INICIAL + KITS BSPool =
EQUIPO SIEMPRE ACTUALIZADO**

NEW GENERATION OF SALT WATER CHLORINATOR

With electronic management prepared for the perfect water disinfection. Designed with the aim to improve the performance continuously using different types of BSPool Kits.

**INITIAL INVESTMENT + BSPool
KITS = MACHINE WITH THE NEWEST
TECHNOLOGY**



EV[↻]BASIC



Lc
LongLifeCell

10K
10.000Hours

Low weight

Connectivity

AUTO
Automatic

Temperature

IP65
Box

Low Consumption

24

Clorador salino compacto en caja IP65 con display digital y producciones de 10 a 35 gramos destinados para piscinas privadas

- Menor consumo eléctrico
- Menor peso
- Más protección al grado de estanqueidad (IP65)
- Menor temperatura de trabajo
- Más compacto, fácilmente adaptable a cualquier caseta de instalación
- Mayor rendimiento en la cloración salina al trabajar con fuentes conmutadas de última generación
- Mayor durabilidad de la célula de electrólisis
- Control por microprocesador interno, que nos determina las horas de funcionamiento del equipo
- Display digital de control, fácil e intuitivo de usar

Compact salt water chlorinator in IP65 box with digital display and productions from 10 to 35 grams for private pools

- Lower electrical consumption
- Lower weight
- (IP65) waterproof index
- Lower operating temperature
- More compact, easily adaptable to any installation
- Switch mode power supply improves importantly the unit performance
- Longer durability of the electrolysis cell
- Internal microprocessor control, that determines the device operating hours
- Digital display, easy and intuitive use control

	EVobASIC10	EVobASIC15	EVobASIC20	EVobASIC25	EVobASIC35
Tensión de alimentación Power Supply	230Vac – 50/60Hz				
Corriente máxima de la célula Max cell current	10A	15A	20A	25A	35A
Potencia máxima Max Power	75W	112,5W	150W	187,5W	263W
Tensión máxima de la célula Max cell voltage	7,5Vcc				
Sal necesaria* Salt required*	4gr/l				
Selección de idioma Language selection	✓	✓	✓	✓	✓
Regulación de cloro manual Manual regulation of chlorine	✓	✓	✓	✓	✓
Regulación de cloro automático Automatic regulation of chlorine	✓	✓	✓	✓	✓
Indicación de lectura redox Indicator of ORP Values	✓	✓	✓	✓	✓
Indicación de lectura pH Indicator of pH Values	✓	✓	✓	✓	✓
Indicación falta de sal Automatic indicator of lack of salt	✓	✓	✓	✓	✓
Indicación exceso de sal Automatic indicator of salt excess	✓	✓	✓	✓	✓
Indicación T° del agua Indicator of water temperature	✓	✓	✓	✓	✓
Autolimpiable Self-cleaning	✓	✓	✓	✓	✓
Indicador nivel de sal Salt level indicator	✓	✓	✓	✓	✓
Indicador estado vida célula Cell life indicator	✓	✓	✓	✓	✓
Contador de horas de funcionamiento Working hours counter	✓	✓	✓	✓	✓
DESCONEXIONES AUTOMÁTICAS AUTOMATIC ALARMS					
Falta de flujo de agua Caused by lack of water flow	✓	✓	✓	✓	✓
Acumulación de gas en la célula Caused by gas accumulation in the cell	✓	✓	✓	✓	✓
Por sobrecarga Caused by overload	✓	✓	✓	✓	✓
Por cortocircuito Caused by short circuit	✓	✓	✓	✓	✓
Por sobre temperatura Caused by over temperature	✓	✓	✓	✓	✓
OPCIONES OPTIONS					
Kit Advanced (ORP) Kit Advanced (ORP)	✓	✓	✓	✓	✓
Kit Auto (pH) Kit Auto (pH)	✓	✓	✓	✓	✓
Kit sonda temperatura Temperature probe Kit	✓	✓	✓	✓	✓
Kit sonda Amperométrica Amperometric probe Kit	✓	✓	✓	✓	✓
Kit Sonda Agua Water sensor kit	✓	✓	✓	✓	✓
Kit Connect (Eypools) Kit Connect (Eypools)	✓	✓	✓	✓	✓
MEDIDAS MEASUREMENTS					
Equipo Machine	250 x 308 x 89 mm 4Kg				

(*Los equipos empiezan a trabajar a partir de 4 gramos / litro pudiendo llegar a trabajar con valores de 35 gramos / litro (agua de mar) con una modificación del software. (*) Working concentration from 4 to 35 grams / liter (sea water) with software modification

Evo Low Salt



LC
LongLifeCell

10K
10.000Hours

Low weight

Connectivity

AUTO
Automatic

Temperature

IP65
Box

Low Consumption

26

Clorador salino compacto en caja IP65 con display digital y producciones de 15 y 20 gramos destinados para piscinas privadas

- Menor consumo eléctrico
- Menor peso
- Más protección al grado de estanqueidad (IP65)
- Menor temperatura de trabajo
- Más compacto, fácilmente adaptable a cualquier caseta de instalación
- Mayor rendimiento en la cloración salina al trabajar con fuentes conmutadas de última generación
- Mayor durabilidad de la célula de electrólisis
- Control por microprocesador interno, que nos determina las horas de funcionamiento del equipo
- Display digital de control, fácil e intuitivo de usar

Compact salt water chlorinator in IP65 box with digital display and productions from 15 and 20 grams for private pools

- Lower electrical consumption
- Lower weight
- (IP65) waterproof index
- Lower operating temperature
- More compact, easily adaptable to any installation
- Switch mode power supply improves importantly the unit performance
- Longer durability of the electrolysis cell
- Internal microprocessor control, that determines the device operating hours
- Digital display, easy and intuitive use control

	EVoBASIC15LS	EVoBASIC20LS	EVoBASIC30LS
Tensión de alimentación Power Supply	230Vac – 50/60Hz		
Corriente máxima de la célula Max cell current	25A	35A	17,5A
Potencia máxima Max Power	187,5W	263W	385W
Tensión máxima de la célula Max cell voltage	7,5Vcc		22Vcc
Sal necesaria Salt required	1-2gr/l		
Selección de idioma Language selection	✓	✓	✓
Regulación de cloro manual Manual regulation of chlorine	✓	✓	✓
Regulación de cloro automático Automatic regulation of chlorine	✓	✓	✓
Indicación de lectura redox Indicator of ORP Values	✓	✓	✓
Indicación de lectura pH Indicator of pH Values	✓	✓	✓
Indicación falta de sal Automatic indicator of lack of salt	✓	✓	✓
Indicación exceso de sal Automatic indicator of salt excess	✓	✓	✓
Indicación T° del agua Indicator of water temperature	✓	✓	✓
Autolimpiable Self-cleaning	✓	✓	✓
Indicador nivel de sal Salt level indicator	✓	✓	✓
Indicador estado vida célula Cell life indicator	✓	✓	✓
Contador de horas de funcionamiento Working hours counte	✓	✓	✓
DESCONEXIONES AUTOMÁTICAS AUTOMATIC ALARMS			
Falta de flujo de agua Caused by lack of water flow	✓		✓
Acumulación de gas en la célula Caused by gas accumulation in the cell	✓		✓
Por sobrecarga Caused by overload	✓		✓
Por cortocircuito Caused by short circuit	✓		✓
Por sobre temperatura Caused by over temperature	✓		✓
OPCIONES OPTIONS			
Kit Advanced (ORP) Kit Advanced (ORP)	✓	✓	✓
Kit Auto (pH) Kit Auto (pH)	✓	✓	✓
Kit sonda temperatura Temperature probe Kit	✓	✓	✓
Kit sonda Amperométrica Amperometric probe Kit	✓	✓	✓
Kit Sonda Agua Water sensor kit	✓	✓	✓
Kit Connect (Eypools) Kit Connect (Eypools)	✓	✓	✓
MEDIDAS MEASUREMENTS			
Equipo Machine	250 x 308 x 89 mm 4Kg		

EVOLINK



28



LC
LongLifeCell

10K
10.000Hours

Low weight

Connectivity

AUTO
Automatic

Temperature

IP65
Box

Low Consumption

Display táctil y funciones domóticas integradas

- Célula bipolar de alta eficiencia
- Funciones domóticas avanzadas
- Detección automática de cubierta
- Display táctil TFT color. Intuitivo y fácil de usar gracias a su interfaz gráfica
- Control y monitorización remota a través del entorno EYPOOLS
- APP disponible para sistemas IOS y Android
- Dispone de 4 relés programables, para la gestión de elementos externos como la bomba de filtración, iluminación, etc.

Touch screen and integrated home automation functions

- High Efficiency Bipolar cell
- Advanced domotic functions
- Automatic cover detection
- TFT colour touch screen, easy to use
- Control all the pool settings using the integrated EYPOOLS
- APP available for IOS and ANDROID
- Four programmable relays to manage external outputs such as pump, filtration, light, etc.

	EVOLINK15	EVOLINK20	EVOLINK25	EVOLINK35
Tensión de alimentación Power Supply	230Vac – 110Vac – 50/60Hz			
Corriente máxima de la célula Max cell current	3,75A	5A	6,25A	8,75A
Producción gr/hora Gr/hour production	15gr/h	20gr/h	25gr/h	35gr/h
Potencia máxima Max Power	80,25W	107W	133,75W	187,25W
Tensión máxima de la célula Max cell voltage	21,4V	21,4V	21,4V	21,4V
Sal necesaria Salt required	4gr/l			
Selección de idioma Language selection	✓	✓	✓	✓
Regulación de cloro manual Manual regulation of chlorine	✓	✓	✓	✓
Regulación de cloro automático Automatic regulation of chlorine	✓	✓	✓	✓
Indicación de lectura redox Indicator of ORP Values	✓	✓	✓	✓
Indicación de lectura pH Indicator of pH Values	✓	✓	✓	✓
Indicación falta de sal Automatic indicator of lack of salt	✓	✓	✓	✓
Indicación exceso de sal Automatic indicator of salt excess	✓	✓	✓	✓
Indicación T° del agua Indicator of water temperature	✓	✓	✓	✓
Autolimpiable Self-cleaning	✓	✓	✓	✓
Indicador lectura de sal Salt level indicator	✓	✓	✓	✓
Indicador estado vida célula Cell life indicator	✓	✓	✓	✓
Relés programables(4) Programmable relays	✓	✓	✓	✓
Contador de horas de funcionamiento Working hours counte	✓	✓	✓	✓
DESCONEXIONES AUTOMÁTICAS AUTOMATIC ALARMS				
Falta de flujo de agua Caused by lack of water flow	✓	✓	✓	✓
Acumulación de gas en la célula Caused by gas accumulation in the cell	✓	✓	✓	✓
Por cortocircuito Caused by overload	✓	✓	✓	✓
Por circuito abierto Caused by Short circuit	✓	✓	✓	✓
Por sobre temperatura Caused by over temperature	✓	✓	✓	✓
OPCIONES OPTIONS				
Kit Advanced (ORP) Kit Advanced (ORP)	✓	✓	✓	✓
Kit Auto (pH) Kit Auto (pH)	✓	✓	✓	✓
Kit sonda temperatura Temperature probe Kit	✓	✓	✓	✓
Kit PRO CL Kit PRO CL	✓	✓	✓	✓
Kit Sonda Agua Water sensor kit	✓	✓	✓	✓
Kit Conductivity Water sensor Kit	✓	✓	✓	✓
Kit Connect (Eypools) Kit connect (Eypools)	Standard / Included			
MEDIDAS MEASUREMENTS				
Equipo Machine	250 x 308 x 89 mm			
Embalaje Packaging	460 x 430 x 220 6 kg			

EvoTouch



LC
LongLifeCell

10K
10.000Hours

Low weight

Connectivity

Temperature

IP65
Box

Consumption

30



Clorador salino con display táctil

- Célula bipolar de alta eficiencia
- Funciones domóticas avanzadas
- Detección automática de cubierta
- Display táctil TFT color. Intuitivo y fácil de usar gracias a su interfaz gráfica
- Control y monitorización remota a través del entorno EYPOOLS

Compact salt water chlorinator with touch screen

- High Efficiency Bipolar cell
- Advanced domotic functions
- Automatic cover detection
- TFT colour touch screen, easy to use
- Control all the pool settings using the integrated EYPOOLS

	EV0TOUCH15	EV0TOUCH20	EV0TOUCH25	EV0TOUCH35
Tensión de alimentación Power Supply	230Vac – 110Vac – 50/60Hz			
Corriente máxima de la célula Max cell current	3,75A	5A	6,25A	8,75A
Producción gr/hora Gr/hour production	15gr/h	20gr/h	25gr/h	35gr/h
Potencia máxima Max Power	80,25W	107W	133,75W	187,25W
Tensión máxima de la célula Max cell voltage	21,4V	21,4V	21,4V	21,4V
Sal necesaria Salt required	4gr/l			
Selección de idioma Language selection	✓	✓	✓	✓
Regulación de cloro manual Manual regulation of chlorine	✓	✓	✓	✓
Regulación de cloro automático Automatic regulation of chlorine	✓	✓	✓	✓
Indicación de lectura redox Indicator of ORP Values	✓	✓	✓	✓
Indicación de lectura pH Indicator of pH Values	✓	✓	✓	✓
Indicación falta de sal Automatic indicator of lack of salt	✓	✓	✓	✓
Indicación exceso de sal Automatic indicator of salt excess	✓	✓	✓	✓
Indicación T° del agua Indicator of water temperature	✓	✓	✓	✓
Autolimpiable Self-cleaning	✓	✓	✓	✓
Indicador lectura de sal Salt level indicator	✓	✓	✓	✓
Indicador estado vida célula Cell life indicator	✓	✓	✓	✓
Relé programable(1) Programmable relay	✓	✓	✓	✓
Contador de horas de funcionamiento Working hours count	✓	✓	✓	✓
DESCONEXIONES AUTOMÁTICAS AUTOMATIC ALARMS				
Falta de flujo de agua Caused by lack of water flow	✓	✓	✓	✓
Acumulación de gas en la célula Caused by gas accumulation in the cell	✓	✓	✓	✓
Por cortocircuito Caused by overload	✓	✓	✓	✓
Por circuito abierto Caused by Short circuit	✓	✓	✓	✓
Por sobre temperatura Caused by over temperature	✓	✓	✓	✓
OPCIONES OPTIONS				
Kit Advanced (ORP) Kit Advanced (ORP)	✓	✓	✓	✓
Kit Auto (pH) Kit Auto (pH)	✓	✓	✓	✓
Kit sonda temperatura Temperature probe Kit	✓	✓	✓	✓
Kit PRO CL Kit PRO CL	✓	✓	✓	✓
Kit Sonda Agua Water sensor kit	✓	✓	✓	✓
Kit Conductivity Water sensor Kit	✓	✓	✓	✓
Kit Connect (Eypools) Kit connect (Eypools)	Opcional / Optional			
MEDIDAS MEASUREMENTS				
Equipo Machine	250 x 308 x 89 mm			
Embalaje Packaging	460 x 430 x 220 6 kg			

Evo Mg

Piscina Privada
Private Pool

Cloración Salina
Salt Water Chlorination



LC
LongLifeCell

10K
10.000Hours

Low weight

Connectivity

AUTO
Automatic

Temperature

IP65
Box

Low Consumption

32

Clorador salino compacto en caja IP65 con display digital y producciones de 15, 25 y 35 gramos destinados para piscinas privadas

- Menor consumo eléctrico
- Menor peso
- Más protección al grado de estanqueidad (IP65)
- Menor temperatura de trabajo
- Más compacto, fácilmente adaptable a cualquier caseta de instalación
- Mayor rendimiento en la cloración salina al trabajar con fuentes conmutadas de última generación
- Mayor durabilidad de la célula de electrólisis
- Control por microprocesador interno, que nos determina las horas de funcionamiento del equipo
- Display digital de control, fácil e intuitivo de usar

Compact salt water chlorinator in IP65 box with digital display and productions from 15, 25 and 35 grams for private pools

- Lower electrical consumption
- Lower weight
- (IP65) waterproof index
- Lower operating temperature
- More compact, easily adaptable to any installation
- Switch mode power supply improves importantly the unit performance
- Longer durability of the electrolysis cell
- Internal microprocessor control, that determines the device operating hours
- Digital display, easy and intuitive use control

	EVoBASIC 15 Mg	EVoBASIC 25 Mg	EVoBASIC 35 Mg
Tensión de alimentación Power Supply	230Vac – 50/60Hz		
Corriente máxima de la célula Max cell current	15A	25A	35A
Potencia máxima Max Power	112,5W	112,5W	263W
Tensión máxima de la célula Max cell voltage	7,5Vcc		
Sal necesaria* Salt required*	4gr/l		
Selección de idioma Language selection	✓	✓	✓
Regulación de cloro manual Manual regulation of chlorine	✓	✓	✓
Regulación de cloro automático Automatic regulation of chlorine	✓	✓	✓
Indicación de lectura redox Indicator of ORP Values	✓	✓	✓
Indicación de lectura pH Indicator of pH Values	✓	✓	✓
Indicación falta de sal Automatic indicator of lack of salt	✓	✓	✓
Indicación exceso de sal Automatic indicator of salt excess	✓	✓	✓
Indicación T° del agua Indicator of water temperature	✓	✓	✓
Autolimpiable Self-cleaning	✓	✓	✓
Indicador nivel de sal Salt level indicator	✓	✓	✓
Indicador estado vida célula Cell life indicator	✓	✓	✓
Contador de horas de funcionamiento Working hours counte	✓	✓	✓
DESCONEXIONES AUTOMÁTICAS AUTOMATIC ALARMS			
Falta de flujo de agua Caused by lack of water flow	✓	✓	✓
Acumulación de gas en la célula Caused by gas accumulation in the cell	✓	✓	✓
Por sobrecarga Caused by overload	✓	✓	✓
Por cortocircuito Caused by short circuit	✓	✓	✓
Por sobre temperatura Caused by over temperature	✓	✓	✓
OPCIONES OPTIONS			
Kit Advanced (ORP) Kit Advanced (ORP)	✓	✓	✓
Kit Auto (pH) Kit Auto (pH)	✓	✓	✓
Kit sonda temperatura Temperature probe Kit	✓	✓	✓
Kit sonda Amperométrica Amperometric probe Kit	✓	✓	✓
Kit Sonda Agua Water sensor kit	✓	✓	✓
Kit Connect (Eypools) Kit Connect (Eypools)	✓	✓	✓
MEDIDAS MEASUREMENTS			
Equipo Machine	250 x 308 x 89 mm 4Kg		

(*Los equipos empiezan a trabajar a partir de 4 gramos / litro pudiendo llegar a trabajar con valores de 35 gramos / litro (agua de mar) con una modificación del software. (*) Working concentration from 4 to 35 grams / liter (sea water) with software modification.

La belleza y bienestar del agua en tu piscina

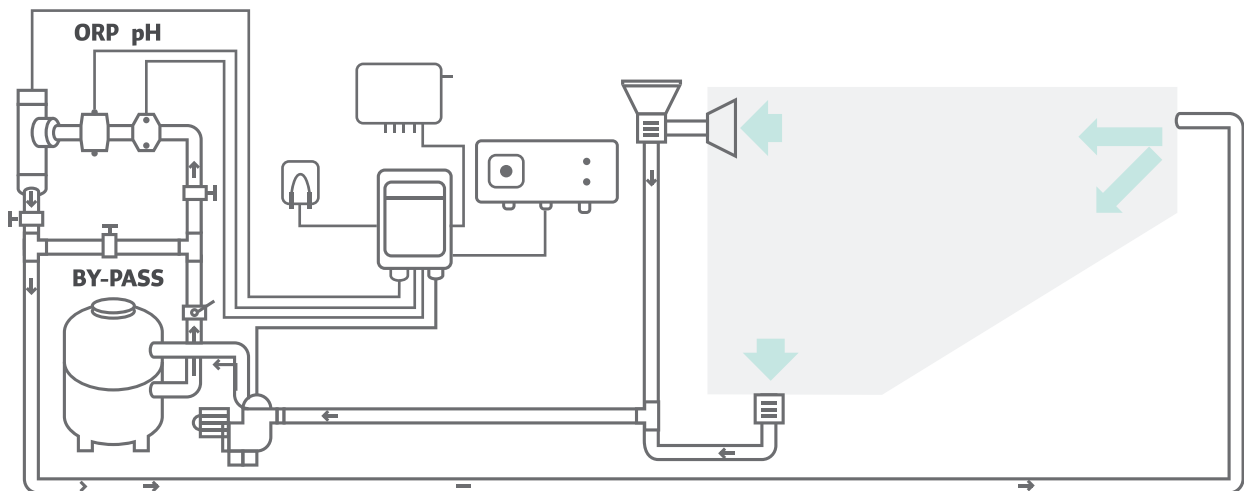
Beauty and wellness in the water of your pool



EmgiPool es un revolucionario sistema integral de filtración y desinfección del agua de la piscina que combina las propiedades naturales de la sal de Magnesio, los beneficios de la electrólisis y la eficacia del medio filtrante vítreo para obtener un agua desinfectada, rica en minerales, sana y equilibrada en todo momento.

EmgiPool is a revolutionary water treatment ,filtration and disinfection system in swimming-pool that combines the magnesium salt natural properties, the benefits of the electrolysis and the efficiency of the vitreous filter media, rich in minerals, healthy and balanced all the time.

34





CÓMO FUNCIONA: HOW IT WORKS:

La sal de Magnesio combinada con los equipos de electrólisis **EVO MG** desinfecta el agua de la piscina proporcionando un baño relajante, suavizando la piel y el cabello y sin generar olores desagradables a cloro. Además, el Magnesio disuelto aporta importantes beneficios para la piel, músculos y tendones, así como en el sistema inmunológico. La reacción que tiene lugar en la célula del sistema de electrólisis es la siguiente:



Mientras que el ácido hipocloroso generado (HClO) elimina las bacterias del agua, el hidróxido de magnesio sirve de clarificador y floculante.

Paralelamente, el ion Magnesio penetra en la piel de los bañistas proporcionando claros beneficios terapéuticos: Relaja cuerpo y mente, favorece renovación e hidratación cutánea, disminuye desórdenes dermatológicos e inflamaciones, mejora la circulación y presión sanguínea, fortalece los huesos y tendones...

El sistema cuenta además con el medio filtrante **GlassPool**, el cual proporciona una excelente calidad de filtración, reduciendo el consumo de agua gracias al menor número de contra-lavados requeridos.

El resultado es un agua enriquecida con sales, pura y cristalina, que crea una sensación de baño agradable y relajante, sin generar sub-productos contaminantes y con un menor consumo de cloro y agua.

The magnesium salt combined with electrolysis equipment **EVO MG** disinfect the water of the swimming-pool providing a relaxing bath, softening the skin and hair without generating unpleasant smells of chlorine. Besides this, solution provides important benefits to the skin, muscles and tendons, moreover to the immunologic system. The reaction that happens in the cell of the electrolysis system is next:



While the hypochlorous acid generated (HClO) eliminates the water bacteria, the magnesium hydroxide serves to clarify and flocculate.

At the same time, magnesium ion penetrates into the skin of bathers providing therapeutics benefits: Relax body and mind, promotes renewal and skin hydration, decreases dermatological disorders and inflammations, improves circulation and blood pressure, strengthens bones and tendons...

The system also has a filter **GlassPool**, that provides an excellent filtration quality, reducing the water consumption thanks to the lower number of back washes required. The result is a water enriched with salts, pure and crystalline, that creates a nice and relaxing bath sensation, without contaminants sub-products and less water consume.

EVOMG^{BSV}

WELLNESS by TECHNOLOGY

Sistema especial de desinfección mediante electrólisis, que utiliza la sal de magnesio para generar el ácido hipocloroso.

El controlador, con capacidad para producir 15, 25 o 35 gr/hr según modelo, es automático con el control de ORP mediante el KIT ADVANCED siendo el control del pH automático mediante el KIT AUTO.

Por otro lado, la célula del EvoMG especial para las sales de magnesio está formada por placas de titanio con una vida útil de entre 10.000 y 12.000 horas de funcionamiento.

EvoMG es un equipo de fácil instalación y mantenimiento, sin que se manipulen o almacenen productos químicos peligrosos.

Special disinfection system through electrolysis, which uses the magnesium salt to generate hypochlorous acid

The controller, with capacity to produce 15/25/35 grams per hour according to the model, It's automatic including and ORP sensor and could be upgrade using the pH accessories to manage and dose the pH.

On the other hand, the special EVOMG cell special for magnesium salts , It is formed by titanium with a useful life of 10,000-12,000 operating hours.

EvoMG is easy to install and maintain, without handled and storage of dangerous chemicals products.



GLASSPOOL

TECHNOLOGY by GREEN RESPECT

Gracias al medio filtrante vítreo GlassPool, se consigue una filtración mucho más eficaz, reduciendo el número de contralavados, y ahorrando considerablemente en consumo de agua.

GlassPool mejora el nivel de turbidez del agua un 30% gracias a su forma angular y sub-angular de los granos vítreos.

Gracias a su gran permeabilidad y capacidad de retención, GlassPool reduce el número de lavados del filtro, reduciendo el consumo de agua un 25% respecto a los filtros con arena.

Debido a su menor densidad, la cantidad de GlassPool necesario en el filtro será menor que la de arena. Además, se alarga su vida útil.

La superficie lisa de los granos de GlassPool evita que las bacterias se incrusten en zonas muertas de los granos y generen bio-películas. En consecuencia, se reduce drásticamente el consumo de cloro para la desinfección del agua de la piscina.



Using Glasspool ,glass filter media, we get the most efficient filtration reducing the constant back washes and saving considerably the water consumption.

Glasspool improves water turbidity up to 30% thanks to its angular shape and sub- angular grains

Thanks to its high permeability and retention capacity, glass pool reduces the number of back washes, reducing water consumption up to 25% compared to other sand filters

Due to its lower density, the amount of GlassPool required in the filter will be less than that of sand filter. Besides it extends its useful life.

The smooth surface of GlassPool's grains prevents bacteria becoming embedded in dead areas of the grains and generating bio-films. In consequence reduce drastically the consumption of chlorine for the disinfection of swimming pools.

El sistema emgipool es un sistema respetuoso con el medioambiente. Agua cristalina y pura para la piel y agradable para los ojos

Emgipool is an environment-friendly product. Crystalline and pure water for the skin and nice for the eyes

EMGIPOOL
WELLNESS by NATURE

El baño con EmgíPool es una experiencia relajante y una sensación de bienestar única. Los beneficios del magnesio en el cuerpo humano son múltiples y no genera malos olores ni irritaciones en los ojos.

Para que el sistema funcione correctamente y haya una estabilidad permanente en el agua, se recomienda añadir un total de 4 o 5 gr/L de sal en el agua. Esta concentración es menor que la de una lágrima, con lo que es prácticamente imperceptible para cualquier bañista.

The swim with Emgipool is a relaxing experience and wellness feeling. The benefits of magnesium in the human body are multiple and not generates unpleasant smells of chlorine or irritating to eyes.

The good functioning of the system requires to keep balanced the water, It's recommended to add a total of 4 or 5 grams per liter of salt in the water to get the maximum efficiency of the system. This salt concentration is less than a tear, which is practically imperceptible for the users.



37

Piscina Privada
Private Pool

Cloración Salina
Salt Water Chlorination

Productos relacionados gama doméstica

Domestic range related production



	N-Bssalt	EvoBasic	EvoLowSalt	EvoMg	EvoLink
Kit Sonda Agua	✓	✓	✓	✓	✓
Kit Sonda NTC/1	✗	✓	✓	✓	✓
Kit Advanced (ORP)	✗	✓	✓	✓	✓
Kit Auto (PH)	✗	✓	✓	✓	✓
Kit Connect	✗	✓	✓	✓	Standard Included
Kit Conductivity	✗	✓	✓	✓	✓
Kit Tierra/1	✗	✓	✓	✓	✓
Kit Pro CL	✗	✓	✓	✓	✓

✓ Opcional/ Optional

✗ No disponible/ Not available





PISCINA PÚBLICA Y COMERCIAL

Professional and commercial pools





NOVEDADES PISCINA PÚBLICA 2020

NEW PUBLIC
POOLS 2020

NUEVA CÉLULA INDUSTRIAL

NEW INDUSTRIAL CELL

LA NUEVA CÉLULA PARA CLORADORES SALINOS PRO PRESENTA:

- DISEÑO MEJORADO
- MÁS EFICIENCIA
- MPT TECHNOLOGY

THE NEW CELL FOR PRO SALINE CHLORINATORS PRESENTS:

- IMPROVED DESIGN
- HIGHER EFFICIENCY
- MPT TECHNOLOGY

NUEVO AQUA NET CELL PROTECTOR

NEW AQUA NET CELL PROTECTOR



202162 - 6kg/u
202169 - 25kg/u

Producto multifuncional ideal para la puesta en marcha, buen funcionamiento y mantenimiento de los electrodos o célula de la electrólisis salina.

- 30% más de duración de la célula
- Reduce los fosfatos
- Aumenta la producción de cloro
- Facilita el mantenimiento de la piscina

Multifunctional product that is ideal for setting-up, with efficient functioning and maintenance of the electrodes and saline electrolysis cells.

- 30% more cell duration
- Reduces phosphates
- Increases chlorine production
- Facilitates pool maintenance

PRO50-70-100-150



44



Lc
LongLifeCell

10K
10.000Hours


Low weight

AUTO
Automatic


MPT


Low Consumption

IP65
Box

Clorador salino con producciones de 50 a 150 gramos / hora, destinado a instalaciones privadas de gran dimensión, instalaciones públicas y semipúblicas con una gran afluencia de personas

- Menor consumo eléctrico
- Menor peso
- Grado de estanqueidad (IP65)
- Menor temperatura de trabajo
- Más compacto, fácilmente adaptable a cualquier caseta de instalación
- Mayor durabilidad de la célula de electrólisis
- Control por microprocesador interno, que nos determina las horas de funcionamiento del equipo
- Display digital de control, fácil e intuitivo de usar

Salt water chlorinator with productions from 50 to 150 grams per hour. For big domestic pools and small professional pools.

- Lower electrical consumption
- Lower weight
- (IP65) Index protection
- Lower operating temperature
- More compact, easily adaptable to any installation
- Longer durability of the electrolysis cell
- Internal microprocessor control, that determines the device operating hours
- Digital display, easy and intuitive use control

	PRO50	PRO70	PRO100	PRO150
Tensión de alimentación Power Supply	230Vac – 50Hz / 60Hz			
Corriente máxima de la célula Max cell current	12,5A	17,5A	25A	37,5A
Producción gr/hora Gr/hour production	50gr/h	70gr/h	100gr/h	150gr/h
Potencia máxima Max Power	275W	385W	550W	825W
Tensión máxima de la célula Max cell voltage	22Vcc			
Sal necesaria* Salt required*	4gr/l			
Selección de idioma Language selection	✓	✓	✓	✓
Regulación de cloro manual Manual regulation of chlorine	✓	✓	✓	✓
Regulación de cloro automático Automatic regulation of chlorine	✓	✓	✓	✓
Indicación de lectura redox Indicator of ORP Values	✓	✓	✓	✓
Indicación de lectura pH Indicator of pH Values	✓	✓	✓	✓
Indicación falta de sal Automatic indicator of lack of salt	✓	✓	✓	✓
Indicación exceso de sal Automatic indicator of salt excess	✓	✓	✓	✓
Indicación T° del agua Indicator of water temperature	✓	✓	✓	✓
Autolimpiable Self-cleaning	✓	✓	✓	✓
Indicador nivel de sal Salt level indicator	✓	✓	✓	✓
Indicador estado vida célula Cell life indicator	✓	✓	✓	✓
DESCONEXIONES AUTOMÁTICAS AUTOMATIC ALARMS				
Falta de flujo de agua Caused by lack of water flow	✓	✓	✓	✓
Acumulación de gas en la célula Caused by gas accumulation in the cell	✓	✓	✗	✗
Por sobrecarga Caused by overload	✓	✓	✓	✓
Por cortocircuito Caused by short circuit	✓	✓	✓	✓
Por sobre temperatura Caused by over temperature	✓	✓	✓	✓
OPCIONES OPTIONS				
Kit Advanced (ORP) Kit Advanced (ORP)	✓	✓	✓	✓
Kit Auto (pH) Kit Auto (pH)	✓	✓	✓	✓
Kit sonda temperatura Temperature probe Kit	✓	✓	✓	✓
Kit sonda Amperométrica Amperometric probe Kit	✓	✓	✓	✓
Kit Sonda Agua Kit Water Sensor	✓	✓	✓	✓
Kit Connect (Eypools) Kit connect (Eypools)	✓	✓	✓	✓
MEDIDAS MEASUREMENTS				
Equipo Machine	250 x 308 x 89 mm 6 kg			
Embalaje Packaging	400 x 430 x 220 7kg		460 x 430 x 440 16 kg	

(*) Los equipos empiezan a trabajar a partir de 4 gramos / litro pudiendo llegar a trabajar con valores de 35 gramos / litro (agua de mar) con una modificación del software. (*) Working concentration from 4 to 35 grams / liter (sea water) with software modification.

PRO200



LC
LongLifeCell

10K
10.000Hours

Low weight

AUTO
Automatic

MPT

Low Consumption

46



Clorador salino con producción de 200 gramos/hora. Destinado a instalaciones públicas y semi-públicas con una gran afluencia de personas

Salt water chlorinator with production of 200 grams per hour. For medium size pools with an important charge of users.

- Menor consumo eléctrico
- Grado de estanqueidad (IP21)
- Menor temperatura de trabajo
- Mayor durabilidad de las células de electrólisis
- Control por microprocesador interno, que nos determina las horas de funcionamiento del equipo
- Display digital de control, fácil e intuitivo de usar

- Lower electrical consumption
- (IP21) Index protection
- Lower operating temperature
- Longer durability of the electrolysis cell
- Internal microprocessor control, that determines the device operating hours
- Digital display, easy and intuitive use control

PRO200	
Tensión de alimentación Power Supply	230Vac – 50Hz / 60Hz
Corriente máxima de la célula Max cell current	33,3A
Producción gr/hora Gr/hour production	200gr/h
Potencia máxima Max Power	932W
Tensión máxima de la célula Max cell voltage	28Vcc
Sal necesaria* Salt required*	4gr/l
Selección de idioma Language selection	✓
Regulación de cloro manual Manual regulation of chlorine	✓
Regulación de cloro automático Automatic regulation of chlorine	✓
Indicación de lectura de cloro Indicator of Chlorine values	✓
Indicación de lectura pH Indicator of pH Values	✓
Indicación falta de sal Automatic indicator of lack of salt	✓
Indicación exceso de sal Automatic indicator of salt excess	✓
Indicación T° del agua Indicator of water temperature	✓
Autolimpiable Self-cleaning	✓
Indicador nivel de sal Salt level indicator	✓
Indicador estado vida célula Cell life indicator	✓
DESCONEXIONES AUTOMÁTICAS AUTOMATIC ALARMS	
Falta de flujo de agua Caused by lack of water flow	✓
Por sobrecarga Caused by overload	✓
Por cortocircuito Caused by short circuit	✓
Por sobre temperatura Caused by over temperature	✓
OPCIONES OPTIONS	
Kit Advanced (ORP) Kit Advanced (ORP)	✓
Kit Auto (pH) Kit Auto (pH)	✓
Kit sonda temperatura Temperature probe Kit	✓
Kit sonda Amperométrica Amperometric probe Kit	✓
Kit Sonda Agua Kit Water Sensor	✓
Kit Connect (Eypools) Kit Connect (Eypools)	✓
MEDIDAS MEASUREMENTS	
Embalaje Packaging	970 x 600 x 480 37 kg
Equipo Machine	250 x 308 x 89 mm

(*) Los equipos empiezan a trabajar a partir de 4 gramos / litro pudiendo llegar a trabajar con valores de 35 gramos / litro (agua de mar) con una modificación del software. (*) Working concentration from 4 to 35 grams / liter (sea water) with software modification.

PRO250-1000



L
Lc
LongLifeCell

10K
10.000Hours

Low weight

AUTO
Automatic

MPT

Low Consumption

48



Clorador salino modular con producciones de 250 a 1000 gramos / hora . Destinado a instalaciones públicas, semi-públicas e instalaciones con una gran afluencia de bañistas

Modular salt water chlorinator. Productions from 250 to 1000 grams / hour. Useful on commercial and professional pools

- Menor consumo eléctrico
- Grado de estanqueidad (IP21)
- Menor temperatura de trabajo
- Mayor rendimiento en la cloración salina al trabajar con fuentes conmutadas de última generación
- Mayor durabilidad de las células de electrólisis
- Control por microprocesador interno, que nos determina las horas de funcionamiento del equipo
- Display digital de control, fácil e intuitivo de usar

- Lower electrical consumption
- (IP21) Index protection
- Lower operating temperature
- Better output of the salt water chlorination by using a last generation switch mode power supply
- Longer durability of the electrolysis cell
- Internal microprocessor control, that determines the device operating hours
- Digital display, easy and intuitive use control


	PRO250	PRO500	PRO750	PRO1000
Tensión de alimentación Power Supply	230Vac – 50Hz / 60Hz			
Corriente máxima de la célula Max cell current	45A	45A x 2	45A x 3	45A x 4
Producción gr/hora Gr/hour production	250gr/h	500gr/h	750gr/h	1000gr/h
Potencia máxima Max Power	1300W	2600W	3900W	5200W
Tensión máxima de la célula Max cell voltage	28Vcc			
Sal necesaria* Salt required*	4gr/l			
Selección de idioma Language selection	✓	✓	✓	✓
Regulación de cloro manual Manual regulation of chlorine	✓	✓	✓	✓
Regulación de cloro automático Automatic regulation of chlorine	✓	✓	✓	✓
Indicación de lectura redox Indicator of ORP Values	✓	✓	✓	✓
Indicación de lectura pH Indicator of pH Values	✓	✓	✓	✓
Indicación falta de sal Automatic indicator of lack of salt	✓	✓	✓	✓
Indicación exceso de sal Automatic indicator of salt excess	✓	✓	✓	✓
Indicación T° del agua Indicator of water temperature	✓	✓	✓	✓
Autolimpiable Self-cleaning	✓	✓	✓	✓
Indicador lectura de sal Salt level indicator	✓	✓	✓	✓
Indicador estado vida célula Cell life indicator	✓	✓	✓	✓
DESCONEXIONES AUTOMÁTICAS AUTOMATIC ALARMS				
Falta de flujo de agua Caused by lack of water flow	✓	✓	✓	✓
Por sobrecarga Caused by overload	✓	✓	✓	✓
Por cortocircuito Caused by short circuit	✓	✓	✓	✓
Por sobre temperatura Caused by over temperature	✓	✓	✓	✓
OPCIONES OPTIONS				
Kit Advanced (ORP) Kit Advanced (ORP)	✓	✓	✓	✓
Kit Auto PRO (pH) Kit Auto PRO (pH)	✓	✓	✓	✓
Kit sonda temperatura Temperature probe Kit	✓	✓	✓	✓
Kit sonda Amperométrica Amperometric probe Kit	✓	✓	✓	✓
Kit Sonda Agua Kit Water Sensor	Standard / Included			
Kit Connect (Eypools) Kit Connect (Eypools)	✓	✓	✓	✓
MEDIDAS MEASUREMENTS				
Equipo Machine	740 x 400 x 310 mm			

(*Los equipos empiezan a trabajar a partir de 4 gramos / litro pudiendo llegar a trabajar con valores de 35 gramos / litro (agua de mar) con una modificación del software. (* Working concentration from 4 to 35 grams / liter (sea water) with software modification.

Productos relacionados gama PRO

Pro range related products



	Kit Sonda Agua Pro !	Kit Advanced (ORP) AUTO	Kit Auto Pro AUTO	Kit Connect AUTO 
Pro 50/70				
Pro 100/150				
Pro 200	Standard Included			
P250/1000	Standard Included			



Kit Pro CL AUTO	Kit Conductivity AUTO	Kit Sonda NTC/1 	Kit Tierra/1 !	Kit Pro pHCL AUTO	Kit Pro pHRX AUTO
✔	✔	✔	✔	✔	✔
✔	✔	✔	✔	✔	✔
✔	✔	✔	✔	✔	✔
✔	✔	✔	✔	✔	✔

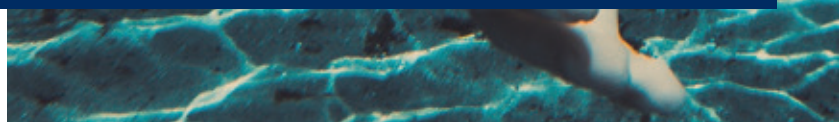
✔ Opcional/ Optional

✘ No disponible/ Not available



KITS Y PRODUCTOS RELACIONADOS

Kits and related products





DoMoPOOLS®

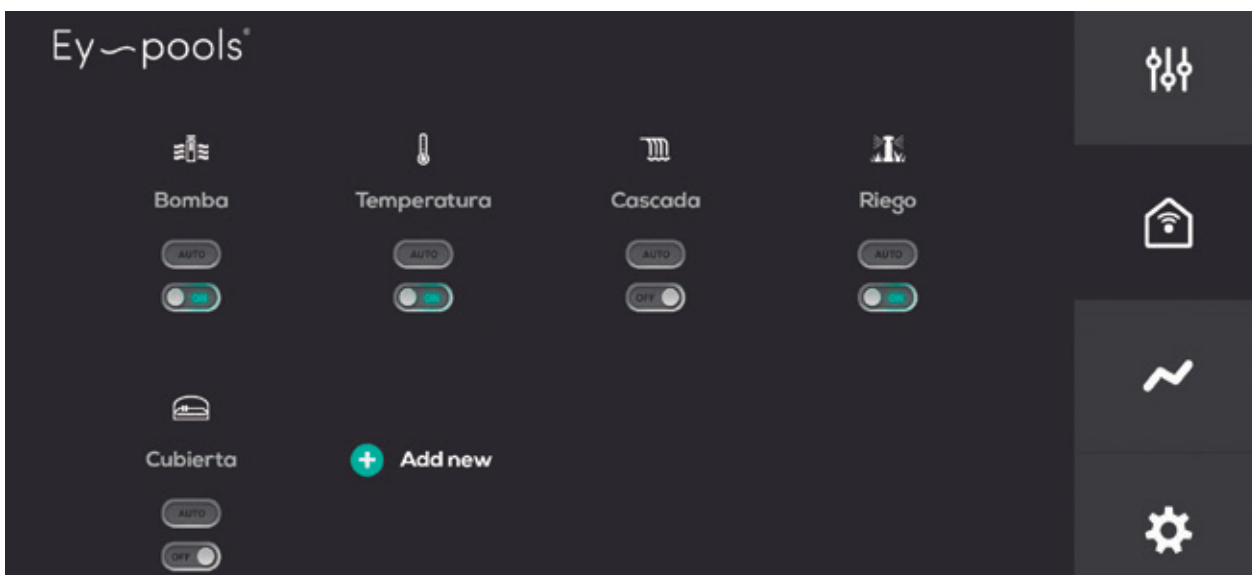
AUTO
Automatic


Connectivity

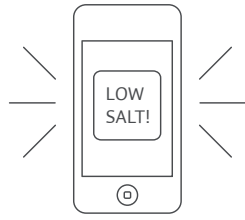

Consumption

**La herramienta online para comunicarte con tu piscina.
Con DoMoPOOLS vas a poder controlar las principales
funciones de tu piscina.**

The Online tool to keep in touch with your pool.
With DoMoPOOLS you will be able to control the main
functions of your pool.



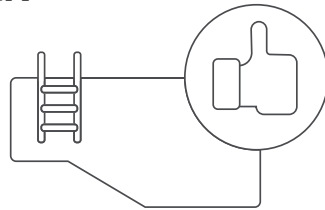
SIEMPRE ALERTA
ALWAYS ALERT



Podrá saber si existe algún problema técnico sin tener que desplazarse hasta la piscina.

You will be able to know if there is any technical problem without move from your place.

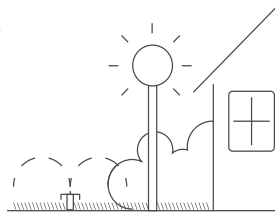
PISCINA PERFECTA
PERFECT POOL



Sin preocuparse por los ciclos de filtrado ni el tratamiento del agua, podrá siempre tener el agua controlada y en perfecto estado.

Don't Worry about the pool. Swimming Pool always ready to use it.

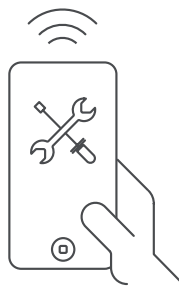
SISTEMA INTEGRAL
COMPLETE SYSTEM



Desde DoMoPOOLS también podrá controlar otros dispositivos como la iluminación exterior o el sistema de riego.

Using DoMoPOOLS is possible to control all electrical pool elements.

MANTENIMIENTO FÁCIL
EASY MAINTENANCE



Podrá analizar y ajustar los valores de la piscina sin desplazarse.

Only one click to adjust the most important pool parameters.

KIT Connect

KITCONNECT		EYP-002
Producción Production	Kit control domótico Domotic control kit	Kit control domótico para dosificación Domotic control kit for dosing equipments

Kits y accesorios

Kits and accessories

KIT AUTO (PH) | KIT AUTO PRO

AUTO

Kit compuesto por sonda de pH y una bomba peristáltica. Con este KIT gestionamos el control y dosificación del pH de los equipos.

With this KIT is possible to manage and dose the pH of the swimming pool. The Kit consists of the pump and the pH probe.

56



H035-SPD01-M06

Sonda pH DJ

pH DJ probe



P03AA0115300

Bomba pH 1,5 L/H

pH 1,5 L/H pump



PPR0004A1242-A

Bomba pH 4 L/H

pH 4 L/H pump



11.100.019

Portasondas 1/2"

1/2" Probeholder



HI70004

Solución Patron pH 4

Buffer solution pH 4

HI70007

Solución Patron pH 7

Buffer solution pH 7



KIT ADVANCED (ORP) AUTO

Kit compuesto por una sonda ORP para la gestión automática de la producción.

Kit to manage automatically the disinfection. This kit includes the ORP probe.



11.100.019
Portasondas 1/2"
1/2" Probeholder



HI70022
Solución Patron ORP
ORP Buffer solution



R035-9002-Mo6
Sonda ORP ORO
RP GOLD probe

KIT PRO CL AUTO

KIT cloro libre para la gestión automática de la producción del equipo.

Free chlorine kit to manage automatically the disinfection process.



RIC0151073
Porta Filtros Minor 5"
Minor 5" Filter holder



3326095
Sonda de Cloro Libre
Free chlorine probe



9900103052
Portasondas Cloro Libre
Free chlorine probeholder

KIT PRO pHCL

AUTO

KIT de pH Cloro Libre para los equipos de cloración Salina PRO.

Free Chlorine and pH KIT for the PRO series Chlorinators Machines.



3326095
Sonda de Cloro Libre
Free chlorine probe



RIC0151073
Porta Filtros Minor 5"
Minor 5" filter holder



9900103052
Portasondas Cloro Libre
Free chlorine probeholder



H035-SPD01-Mo6
Sonda pH DJ
pH DJ probe



KCS633
Bomba dosificadora 5l/h 5 bar
5l/h 5 bar dosing pump

Kits y accesorios

Kits and accessories

KIT PRO pHRX

AUTO

KIT de pH ORP para los equipos de cloración Salina PRO.

ORP and pH KIT for the PRO series Chlorinators Machines.



KCS633

Bomba dosificadora
5l/h 5 bar

5l/h 5 bar dosing
pump



H035-SPD01-M06

Sonda pH DJ

pH DJ probe



PSS9

Filtro portasonda
para

3 sondas + sensor de
agua

Proberholder for 3
probes

+ water sensor



HI70022

Solución Patron ORP

ORP Buffer solution



RIC0151073

Porta Filtros Minor 5"

Minor 5" filter holder



R035-9002-M06

Sonda ORP ORO

ORP GOLD probe



R1D

Sensor de Caudal

Flow switch

KIT SONDA AGUA !

Este KIT permite desconectar el equipo a través de un sensor de agua como mayor seguridad. Para poder usar en los modelos BSsalt, EVO y PRO.

This KIT increase the security of the devices dues disconnect the equipment trough external water sensor. Can be used in BSSalt, EVO and PRO.



KIT SONDA AGUA PRO



Este KIT permite desconectar el equipo a través de un sensor de agua como mayor seguridad. Para poder usar en los modelos BSSalt , EVo y PRO.

This KIT increase the security of the devices dues disconnect the equipment trough external water sensor. Can be used in BSSalt, EVo and PRO.



VKXo5M2EQUIT13-SKU

Sensor de Caudal
equipo PRO

PRO flow switch

KIT CONDUCTIVITY

AUTO

A través de este KIT podrá determinar el nivel de sal en el agua, y podrá conocer exactamente cuanta sal tiene que añadir en caso de necesidad. Asimismo, este mismo KIT nos determina si la célula está sucia o agotada.

Trough this KIT we can see the salt level into the water and know exactly how many salt we have to add when the machine request. On the other hand we also will advise on the screen when the cell is dirty or exhausted.



Kit Conductivity

Kits y accesorios

Kits and accessories

KIT Sonda NTC/1



Este KIT permite visionar la temperatura del agua de la piscina y en caso de trabajar en modo semiautomático permite gestionar la producción del equipo en función de la temperatura del agua. Válido para los equipos EVo y PRO.

This KIT enables you to know the water pool temperature. Using Semi-automatic mode is possible to manage the production of the equipment according to the temperature of the water.



PT107-103AT
Sonda temperatura
Temperature probe



11.100.019
Portasondas 1/2"
1/2" probeholder

KIT TIERRA/1



Kit de conexión de tierra para equipos de cloración.

Ground Kit connection for Chlorination Machines.



Kit Tierra/1



1N500
Colector 3 sondas
3 Probe Holder



13400
Caudalímetro
Flowmeter 50mm

1N501
Tapón rosca macho
1/2" PVC/
Plug mate thread
1/2" PVC/

13401
Caudalímetro
Flowmeter 63mmr

0440070032
Tórica Conexión
Rapida 1" EPDM
Torica gasket 1" EPDM

13403
Caudalímetro
Flowmeter 90mmr

13404
Caudalímetro
Flowmeter 110mmr



PSS8
Colector Vaso 3
sondas + sensor
agua
3 Probe Holder +
Flow Switch



PH - / PH +
Líquido aminorador
de pH y líquido
aumentador de pH.
Decrease pH liquid and
increase pH liquid.



ALGA25L
Algicida Concentrado
25L.
Concentrated
algaeicide 25L.



ALGA5L
Algicida Concentrado 5L.
Concentrated algaeicide 5L.



201992 (1kg)/
201638 (5kg)
Limpiador células
titanio.
Salt water chlorinator
cells cleaning liquid.



SAL-MGCL
Cloruro de magnesio
25kg.
Magnesium chloride
25kg.



CÉLULAS Y ACCESORIOS

Cells and Accessories



Células EVO y EVO-MG

EVO and EVO-MG Cells



64



LC
LongLifeCell

10k
10.000Hours

	Cell-RP10/3	Cell-RP15/3	Cell-RP20/3	Cell-RP25/3	Cell-RP35/3
Material de las placas Plates composition	Material de polaridad inversa CE 400 Material of reverse polarity CE 400				
Horas de funcionamiento Cell life	Hasta 10.000 horas Up to 10.000 hours				
Sensor de agua Water sensor	Titanio Titanium				
Amperaje de las placas Plates amperage	Aprox. 400 amperios por m2 Aprox. 400 amperes per m2				
Tensión máxima de la célula Max. cell voltage	8 Vcc				
Sección de cable y longitud Cable section and length	4 mm x 1,5 M		6 mm x 1,5 M		10 mm x 1,5 M

Células EVO low salt

Low salt EVO cells



65

LC
LongLifeCell

10k

10.000Hours

	Cell-RP15/3LS	Cell-RP20/3LS	Cell-RP30/3LS
Material de las placas Plates composition	Material de polaridad inversa CE 400 Material of reverse polarity CE 400		
Horas de funcionamiento Cell life	Hasta 10.000 horas Up to 10.000 hours		
Sensor de agua Water sensor	Titanio Titanium		
Amperaje de las placas Plates amperage	Aprox. 400 amperios por m ² Aprox. 400 amperes per m ²		
Tensión máxima de la célula Max. cell voltage	8 Vcc		22 Vcc
Sección de cable y longitud Cable section and length	6 mm x 1,5 M		10 mm x 1,5 M

Células y Accesorios
Cells and Accessories

Cloración Salina
Salt Water Chlorination


Células N-BSSalt

N-BSSALT Cells



66




5K
 LongLifeCell 5.000Hours

	CELL- RP10/3-5-V	CELL- RP15/3-5-V	CELL- RP20/3-5-V	V CELL- RP25/3-5-V	CELL- RP35/3-5-V
Material de las placas Plates composition	Material de polaridad inversa CE 400 Material of reverse polarity CE 400				
Horas de funcionamiento Cell life	Hasta 5.000 horas Up to 5.000 hours				
Sensor de agua Water sensor	Titanio Titanium				
Amperaje de las placas Plates amperage	Aprox. 400 amperios por m2 Aprox. 400 amperes per m2				
Tensión máxima de la célula Max. cell voltage	8 Vcc				
Sección de cable y longitud Cable section and length	4 mm x 1,5 M	6 mm x 1,5 M		10 mm x 1,5 M	

Células EVO LINK y EVO TOUCH

EVO LINK and EVO TOUCH Cells



67

LC
LongLifeCell

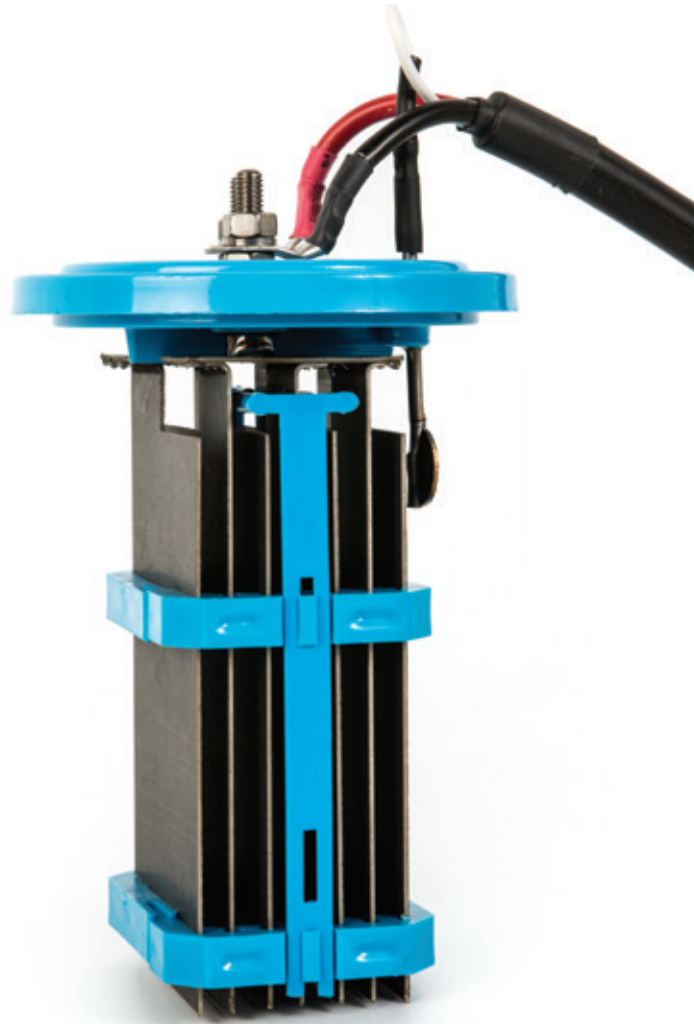
10k

10.000Hours

	CELL-RP15BI	CELL-RP20BI	CELL-RP25BI	CELL-RP35BI
Material de las placas Plates composition	Material de polaridad inversa CE 400 Material of reverse polarity CE 400			
Horas de funcionamiento Cell life	Hasta 10.000 horas Up to 10.000 hours			
Sensor de agua Water sensor	Titanio Titanium			
Amperaje de las placas Plates amperage	Aprox. 400 amperios por m2 Aprox. 400 amperes per m2			
Tensión máxima de la célula Max. cell voltage	22 Vcc			
Sección de cable y longitud Cable section and length	4 mm x 1,5 M			

Células RP/2

RP/2 Cells



68



LC **10k**
LongLifeCell 10.000Hours

	RP10/2	RP15/2	RP20/2	RP25/2	RP35/2	RP50/2
Material de las placas Plates composition	Material de polaridad inversa CE 400 Material of reverse polarity CE 400					
Horas de funcionamiento Cell life	Hasta 10.000 horas Up to 10.000 hours					
Sensor de agua Water sensor	Titanio Titanium					
Amperaje de las placas Plates amperage	Aprox. 400 amperios por m ² Aprox. 400 amperes per m ²					
Tensión máxima de la célula Max. cell voltage	8 Vcc					
Sección de cable y longitud Cable section and length	4 mm x 1,5 M		6 mm x 1,5 M		10 mm x 1,5 M	16 mm x 1,5 M

Células RP 50-70

RP 50-70 Cells



69

LC
LongLifeCell

10k
10.000Hours

MPT

	CELL-RP15BI	CELL-RP20BI	CELL-RP25BI	CELL-RP35BI
Material de las placas Plates composition	Material de polaridad inversa CE 400 Material of reverse polarity CE 400			
Horas de funcionamiento Cell life	Hasta 10.000 horas Up to 10.000 hours			
Sensor de agua Water sensor	Titanio Titanium			
Amperaje de las placas Plates amperage	Aprox. 400 amperios por m2 Aprox. 400 amperes per m2			
Tensión máxima de la célula Max. cell voltage	22 Vcc			
Sección de cable y longitud Cable section and length	4 mm x 1,5 M			

Células y Accesorios
Cells and Accessories

Cloración Salina
Salt Water Chlorination

Células RP 100-150

RP 100-150 Cells

70



 **10k**
 LongLifeCell 10.000Hours  MPT

	RP100	RP150
Material de las placas Plates composition	Material de polaridad inversa CE 400 Material of reverse polarity CE 400	
Horas de funcionamiento Cell life	Hasta 10.000 horas Up to 10.000 hours	
Sensor de agua Water sensor	Externo External	
Amperaje de las placas Plates amperage	Aprox. 400 amperios por m2 Aprox. 400 amperes per m2	
Tensión máxima de la célula Max. cell voltage	22 Vcc	
Vaso de la célula Cell housing	PVC	
Medida del tubo del vaso Glass tube dimension	Ø90	
Sección de calbe y longitud Cable section and length	10 mm x 2,5 M	

Células RP 200-250

RP 200-250 Cells




10k
 LongLifeCell 10.000Hours MPT

	RP200-CIS	RP250-CIS
Material de las placas Plates composition	Material de polaridad inversa CE 400 Material of reverse polarity CE 400	
Horas de funcionamiento Cell life	Hasta 10.000 horas Up to 10.000 hours	
Sensor de agua Water sensor	Externo External	
Amperaje de las placas Plates amperage	Aprox. 400 amperios por m2 Aprox. 400 amperes per m2	
Tensión máxima de la célula Max. cell voltage	28 Vcc	
Vaso de la célula Cell housing	PVC	
Medida del tubo del vaso Glass tube dimension	Ø90	
Sección de cable y longitud Cable section and length	16 mm x 2,5 M	

NEW



202162
 Aqua net cell protector 6k

202169
 Aqua net cell protector 25k



KCPRO-MAN
 Kit limpieza célula PRO manual
 PRO cell manual cleaning kit

KCPRO-AUTO
 Kit limpieza célula PRO automático
 PRO cell automatic cleaning kit



DOSIFICACIÓN Y MEDICIÓN

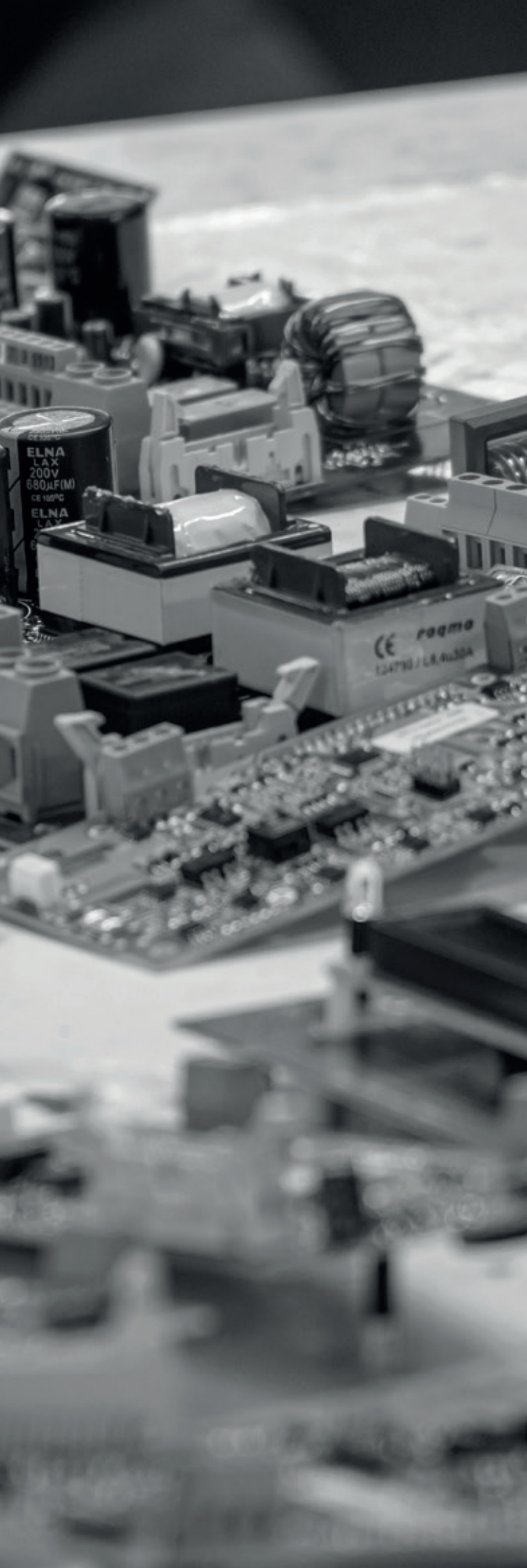
DOSING AND MEASURING SYSTEMS





**Somos una empresa tecnológica
que diseña, fabrica y ofrece
soluciones electrónicas para los
profesionales de las piscinas,
el tratamiento de aguas y la
iluminación**

Our electronic products are designed
and manufactured for providing the best
technological solution in swimming pool, water
treatment and lighting industries



Desde un inicio todos nuestros productos se diseñan y producen con el fin de poder ofrecer una mejora en el aspecto del ahorro energético y sostenibilidad del medio ambiente. Nuestro compromiso con el medio ambiente va más allá y todos los procesos internos de nuestra empresa están orientados a este objetivo.

BSV fue creada en 1984 con el fin de ofrecer soluciones electrónicas a todas las empresas fabricantes de la zona. Rápidamente nuestra empresa fue ocupando un lugar en la fabricación de equipos electrónicos para diferentes sectores. La experiencia en el canal industrial llevó a BSV a especializarse en el diseño y fabricación de sus propios productos, siempre enfocados al sector de la piscina e iluminación.

En la actualidad, BSV cree firmemente en la fabricación local, dando un valor muy importante a la marca MADE IN BARCELONA y MADE IN SPAIN, que reflejan y transmiten fielmente nuestra experiencia y saber hacer.

En este catálogo hemos usado diferentes papeles FSC, reciclados y libres de cloro. Se ha impreso en CMYK para poder presentar nuestros productos fielmente y reduciendo sensiblemente la cantidad de tinta utilizada. El tamaño del papel es el estándar para generar la menor merma de papel posible.

All our products are designed and produced with the goal to save energy and improve our relationship with the environment. Our commitment with the environment goes beyond and all our processes are thought to reach this target.

BSV was established in 1984 to provide electronic solutions to the manufacturers in the area. Quickly our company was taking centre stage in the design and production of electronic equipment for different sectors. The experience in the industrial field led to BSV specializing in the design and production of its own products, always focused on the swimming pool and lighting sector.

Currently, BSV strongly believes in local manufacturing, giving a very important value to the brand MADE IN BARCELONA and MADE IN SPAIN, that reflect and faithfully transmit our experience and know-how.

In this catalogue, we used different FSC papers, recycled and chlorine-free. It was printed in CMYK to faithfully present our products and to substantially reduce the amount of ink used. The paper size is the standard for generating less waste of paper.



BSV Electronic con presencia mundial

BSV Electronic with worldwide presence

Nuestra empresa cuenta con **3 delegaciones, 2 de ellas en España** y una en **Miami**; hecho que nos dota de presencia internacional. BSV Electronic pone a disposición de los clientes puntos de **SAT, Servicio de Atención Técnica**, repartidos a lo largo de todo el territorio español. En nuestra web, el cliente podrá localizar de forma fácil y rápida el **SAT** más cercano y sus datos de contacto. A través de esta página, el cliente puede solicitar reparaciones de productos de forma ágil.

Our business includes **3 delegations, 2 in Spain** and another one in **Miami**; something that gives us an international presence. BSV Electronic makes '**SAT**' Points, closely **Technical Customer Service**, available to its clients - these are found throughout Spain. On our website, our clients will be able to quickly and easily find the nearest **SAT** and its contact details. Using this page, the client can easily request product repairs.

DESCUBRE TODOS LOS SATS EN NUESTRA WEB

Discover all the SATS in our website

WWW.BSPPOOL.EU/SAT/





MIAMI

MURCIA

LES FRANQUESES



DELEGACIONES DE BSV ELECTRONIC
BSV ELECTRONIC DELEGATIONS

ÍNDICE

INDEX

EVOpH-P / EVORX-P

EVOpH-P / EVORX-P

Paneles de control

Control panels

12-15

Fotómetros

Photometers

16-19

Medidores

Testers



EVOpH-P / EVORX-P



IP65
Box

Equipo automático de dosificación de pH o cloro (ORP) para uso en tratamientos de agua en piscinas privadas, públicas y semipúblicas mediante lectura con sondas de pH o REDOX (ORP), con dosificación mediante bomba peristáltica o de impulsos

Automatic pH or chlorine (ORP) dosing device to be used in water treatment for private and professional pools. Reading through pH or ORP (REDOX) probes, the dosing is done through peristaltic or magnetic pumps

	EVO pH-P	EVORX-P
Alimentación Power supply	230Vac - 50Hz / 60Hz	
Visualización de datos Value display	Display	
Indicadores Indicators	✓	✓
Ajuste y lectura del valor de set point Set point adjustment value	✓	✓
Selección de idioma Language selection	✓	✓
Calibración de la sonda Probe calibration	✓	✗
Cebado de la bomba manual Manual priming pump	✓	✓
Modalidad ácido (pH-) o alcalino (pH+) Acid (pH-) or alkaline (pH+) option	✓	✗
Escala valor REDOX (0-800 mV) ORP value from 0 to 800 mV	✗	✓
Escala valor pH (6-8) pH value from 6 to 8	✓	✗
Escala valor PPM (0-10 ppm) PPM value from 0 to 10 ppm	✗	✗
Paro automático por tiempo de inyección Automatic stop for injection time	✗	✗
Bomba dosificadora pH pH dosing pump	✓	✗
Bomba dosificadora cloro Chlorine dosing pump	✗	✓
Dosificación Dosing	Bombas peristáltica o impulsos Peristaltic or magnetic Pumps	
Índice de protección IP rating	IP65	
MEDIDAS OVERALL DIMENSIONS		
	250 x 240 x 65 mm	

9

CON BOMBA PERISTÁLTICA WITH PERISTALTIC PUMP					
	EVopH-P	EVopH-P ₅	EVo RX-P	EVo RX-P ₅	EVo RX-C*
Nº bombas Pumps nº	1	1	1	1	Sin bomba No pump
Caudal Flow	5 l/h		1,5 l/h	5 l/h	sin without
pH / ORP pH / ORPP	pH		ORP		

CON BOMBA IMPULSOS WITH MAGNETIC PUMP				
	EVopH-I ₅	EVopH-I ₁₀	EVoRX-I ₅	EVoRX-I ₁₀
Nº bombas Pumps nº	1	1	1	1
Caudal Flow	5 l/h	10 l/h	5 l/h	10 l/h
pH / ORP pH / ORPP	pH		ORP	

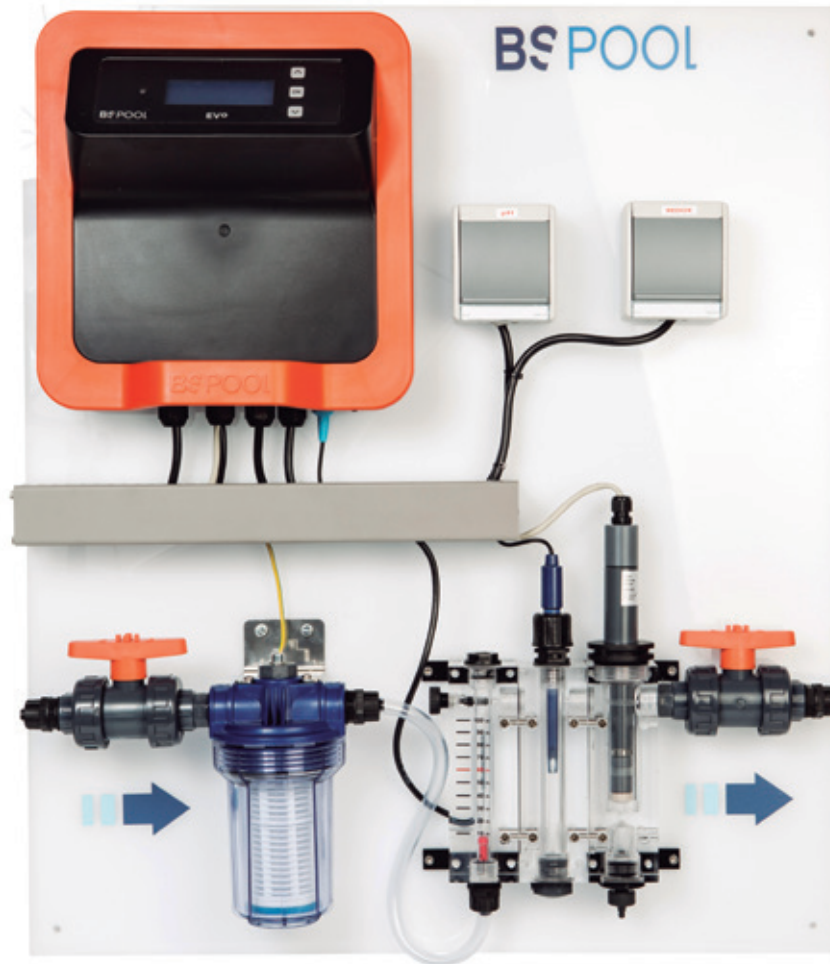
P= Bomba Peristáltica/ Peristaltic Pump

I=Bomba Impulsos / Magnetic Pump

(*) Sin bomba para el control de un equipo externo (salida de relé a 220Vca) como por ejemplo un clorador salino
 (*) Pump not included. Useful to manage external device such as salt water chlorinator

Paneles de control

Control panels



Paneles de dosificación de pH y cloro para uso en tratamientos de agua en piscinas privadas, públicas y semipúblicas mediante lectura con sondas de pH y REDOX o cloro libre, con dosificación mediante bomba peristáltica o de impulsos.

pH and chlorine dosing panels, to be used on swimming pools water treatment. Reading through pH and REDOX or free chlorine probes, the dosing is through peristaltic or magnetic pumps.

	P-PHRX	P-PHCL
Alimentación Power supply	230Vac - 50Hz / 60Hz	
Visualización de datos Value display	Display	
Indicadores Indicators	✓	✓
Ajuste y lectura del valor de set point Set point adjustment value	✓	✓
Selección de idioma Language selection	✓	✓
Calibración de la sonda Probe calibration	✗	✓
Cebado de la bomba manual Manual priming pump	✓	✓
Modalidad ácido (pH-) o alcalino (pH+) Acid (pH-) or alkaline (pH+) option	✓	✓
Escala valor REDOX (0-800 mV) ORP value from 0 to 800 mV	✓	✗
Escala valor pH (6-8) pH value from 6 to 8	✓	✓
Escala valor PPM (0-10 ppm) PPM value from 0 to 10 ppm	✗	✓
Paro automático por tiempo de inyección Automatic stop for injection time	✓	✓
Bomba dosificadora pH pH dosing pump	✓	✓
Bomba dosificadora cloro Chlorine dosing pump	✓	✓
Dosificación Dosing	Impulsos (no incluida bomba) Magnetic (pump not included)	
Índice de protección IP rating	IP65 Equipo Device	



	AKS603 NHP0000	AKS800 NHP0000	AKS803 NHP0000
Caudal Flow	5 L/H 10 Bar	10 L/H 10 Bar	20 L/H 5 Bar
pH / ORP pH / ORPP	pH/ORP		

Fotómetros

Photometers



HI83326

Este fotómetro HI 83326 permite con un solo instrumento analizar, además de otros, los parámetros necesarios para el cálculo del Índice de Langelier. El índice de saturación desarrollado por el Dr. Wilfred Langelier, que se utiliza ampliamente para predecir el equilibrio de las aguas, es un cálculo estimativo de la capacidad de las soluciones para disolver o precipitar los depósitos de carbonato cálcico y se cita profusamente en la normativa y legislación de aguas como Real Decreto 865/2003, prevención y control de la legionelosis, o Real Decreto 140/2003, Calidad de aguas de consumo humano.

Medición Alcalinidad, Bromo, Cloro libre, Cloro Total, Cobre libre, Cobre total, Ácido Isocianúrico, Dureza cálcica, Hierro, Ozono y pH.

This HI 83326 photometer allows, with a single instrument, to analyze, in addition to others, the parameters necessary for the calculation of the Langelier Index. The saturation index developed by Dr. Wilfred Langelier, which is widely used to predict water balance, is an estimate of the ability of solutions to dissolve or precipitate calcium carbonate deposits and is cited profusely in water legislation and leg Vislation such as Royal Decree 865/2003, prevention and control of legionellosis, or Royal Decree 140/2003, Water quality for human consumption.

Allows to read Alkalinity, Brom, Free Chlorine, Total Chlorine, Free copper, Total Copper, Isocyanuric Acid, Hardness, Iron, Ozone and pH.





HI96104C

El HI 96104 es un medidor digital de auto-diagnóstico portátil que se beneficia de los años de experiencia de Hanna en la fabricación de instrumentos analíticos. Tiene el avanzado sistema óptico basado en una lámpara de tungsteno especial y un filtro de interferencias de banda estrecha que permite lecturas de la máxima exactitud y repetibilidad. Todos los instrumentos van calibrados de fábrica y su diseño óptico y electrónico minimiza la necesidad de calibrarlos frecuentemente.

Medición Cloro Libre, Cloro Total, pH y ácido isocianúrico.

The HI 96104 is a portable self-diagnostic microprocessor meter that benefits from Hanna's years of experience in the manufacture of analytical instruments. It has the advanced optical system based on a special tungsten lamp and a narrow band interference filter that allows maximum accuracy and repeatability readings. All instruments are calibrated at the factory and their optical and electronic design minimizes the need to calibrate them frequently.

Allows to read Free Chlorine , Total Chlorine, pH and isocyanuric acid.



MALETELECSAL

El maletín incluye el **Checker Hl701**.

- Sustitutivo de los test kits de cloro libre realiza medidas precisas y sencillas, según el Standar Method DPD y el Tester Hl98130 .
- Medidor de pH/CE/TDS/Temperatura.
- Sondas de pH, CE y TOS sustituible.
- Calibración y compensación de temperatura automáticas.
- Auto-apagado.

The case includes the **Checker Hl701**.

- Substitute of the free chlorine test kits makes precise and simple measurements, according to the Standard DPD Method and the Tester Hl98130.
- pH meter / CE / TDS / Temperature.
- pH, CE and TOS probes replaceable.
- Automatic temperature calibration and compensation.
- Auto-off.



Reactivos

Reagents

	RANGO RANGE	REFERENCIA REFERENCE
Alcalinidad Alcalinity	0 - 500 mg/L	HI93755-01
Bromo Brom	0,00 - 10 mg/L	HI93716-01
Cloro Libre Free Chloriner	0,00 - 5 mg/L	HI93701-01
Cloro Total Total Chlorine	0,00 - 5 mg/L	HI93711-01
Cobre Libre Free Copper	0,00 - 5 mg/L	HI93702-01
Cobre Total Total Copper	0,00 - 5 mg/L	HI93702T-01
CYSr	0 - 200 mg/L	HI93721-01
Dureza Hardness	0 - 500 mg/L	HI93756-01
Hierro Iron	0,00 - 5 mg/L	HI93721-01
Ozono Ozone	0,00 - 2 mg/L	HI93757-01
pH	6,5 - 8,5	HI93710-01

Medidores

Testers

Estos medidores son equipos de bolsillo fiables que le facilitarán lecturas rápidas y precisas de conductividad y TDS. La carcasa ha sido rediseñada para aumenar su solidez y para que se adapte mejor a su mano. Dispone de un display mucho mayor para facilitar las lecturas. El sensor de grafito permite una mejor repetibilidad ya que no se oxida.

These meters are reliable pocket devices that will provide you with fast and accurate conductivity and TDS readings. The casing has been redesigned to increase its strength and so that it adapts better to your hand. It has a much larger display to facilitate readings. The graphite sensor allows a better repeatability since it does not oxidize.



HI98302
TDS



HI98130
ORP, PH, T°C
& TDS



HI98121
ORP, PH & T°C



HI701

HANNA instruments, fabricante de instrumentos de medida y análisis, presenta un nuevo tester digital como sustitutivo de los test kits de cloro libre para realizar medidas precisas y sencillas, mediante un equipo de bolsillo.

El HI 701, Checker digital de Cloro Libre, realiza las medidas según el Standar Method DPD.

HANNA instruments, manufacturer of instruments for measurement and analysis, presents a new digital tester as a substitute for free chlorine test kits to make precise and simple measurements, by means of a pocket device.

The HI 701, Digital Chlorine Free Checker, performs the measurements according to the Standard DPD Method.



HI3831F

El cloro es la sustancia más comúnmente empleada para la desinfección del agua contra microorganismos patógenos, en piscinas, acueductos y en la industria alimentaria. Si el nivel de cloro no es el que corresponde al pH, su potencial desinfectante se verá disminuido. El cloro libre reacciona con los iones de amoníaco y compuestos orgánicos hasta formar el cloro combinado que tiene menor capacidad desinfectante. La suma de cloro combinado y cloro libre da como resultado el cloro total.

Chlorine is the most commonly used substance for the disinfection of water against pathogenic microorganisms, in swimming pools, aqueducts and in the food industry. If the chlorine level is not what corresponds to the pH, its disinfectant potential will be diminished. Free chlorine reacts with ammonia ions and organic compounds to form the combined chlorine that has less disinfecting capacity. The sum of combined chlorine and free chlorine results in total chlorine.





HI38311

Este parámetro es importante en la determinación de las propiedades corrosivas del agua, causadas por los carbonatos, bicarbonatos y sales disueltas. Es importante analizar la alcalinidad en el tratamiento de aguas potables, aguas residuales, piscinas, en el calentamiento y enfriamiento de los sistemas de limpieza de alimentos y bebidas, análisis de suelos y medio ambiente, así como en agricultura, ganadería y piscicultura.

This parameter is important in the determination of the corrosive properties of water, caused by carbonates, bicarbonates and dissolved salts. It is important to analyze alkalinity in the treatment of drinking water, wastewater, swimming pools, in the heating and cooling of food and beverage cleaning systems, soil and environmental analysis as well as in agriculture, livestock and fish farming.



HI3812

La dureza del agua se debe principalmente a la presencia de iones de calcio y magnesio. El calcio y el magnesio también contribuyen a la presencia de la dureza total. Es fundamental controlar la dureza para prevenir la descamación y la corrosión.

El agua se divide, según la escala de dureza, en muy blanda (0-70 mg/l), blanda (70-150 mg/l), ligeramente dura (150-250 mg/l), moderadamente dura (250-320 mg/l), dura (320-420 mg/l) y muy dura (420 mg/l y superior).

Water hardness is mainly due to the presence of calcium and magnesium ions. Calcium and magnesium also contribute to the presence of total hardness. It is essential to control the hardness to prevent desquamation and corrosion.

The water is divided, according to the hardness scale, into very soft (0-70 mg / l), soft (70-150 mg / l), slightly hard (150-250 mg / l), moderately hard (250-320 mg / l), hard (320-420 mg / l) and very hard (420 mg / l and higher).



Sonda CL
3326095



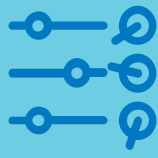
Sonda pH
Ho35-SPD01-Mo6



Sonda ORP
Ro35-9002-Mo6



Porta Sondas
Probe Holder
9900103052



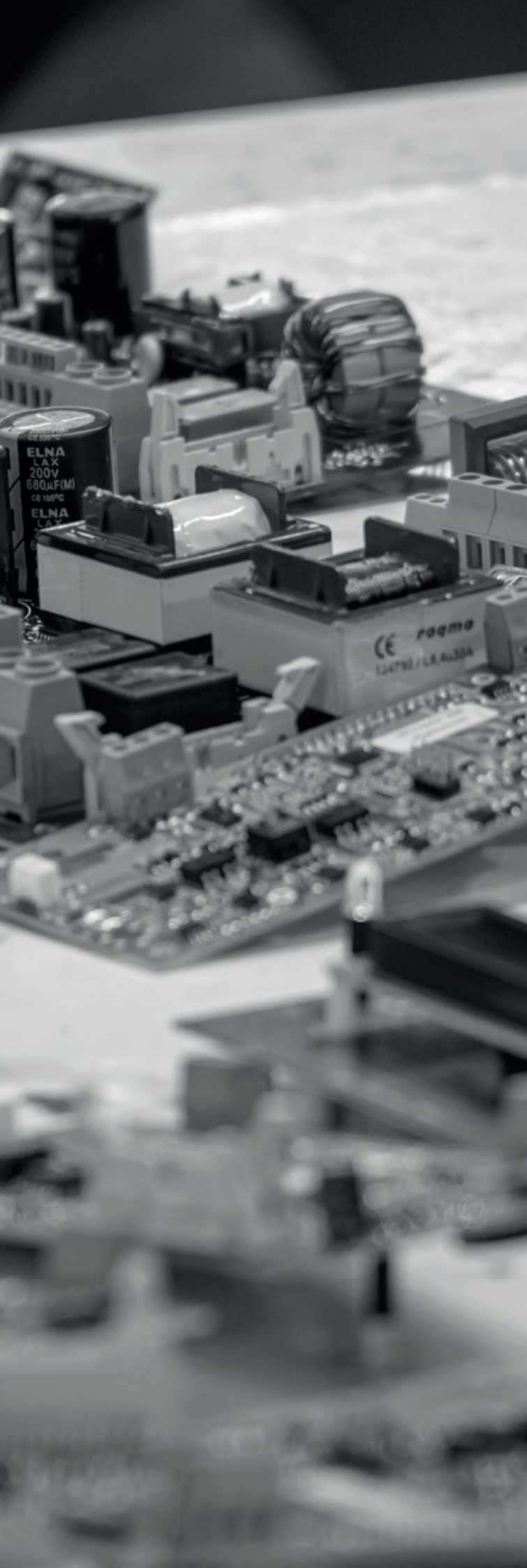
AUTOMATIZACIÓN AUTOMATION





**Somos una empresa tecnológica
que diseña, fabrica y ofrece
soluciones electrónicas para los
profesionales de las piscinas,
el tratamiento de aguas y la
iluminación**

Our electronic products are designed
and manufactured for providing the best
technological solution in swimming pool, water
treatment and lighting industries



Desde un inicio todos nuestros productos se diseñan y producen con el fin de poder ofrecer una mejora en el aspecto del ahorro energético y sostenibilidad del medio ambiente. Nuestro compromiso con el medio ambiente va más allá y todos los procesos internos de nuestra empresa están orientados a este objetivo.

BSV fue creada en 1984 con el fin de ofrecer soluciones electrónicas a todas las empresas fabricantes de la zona. Rápidamente nuestra empresa fue ocupando un lugar en la fabricación de equipos electrónicos para diferentes sectores. La experiencia en el canal industrial llevó a BSV a especializarse en el diseño y fabricación de sus propios productos, siempre enfocados al sector de la piscina e iluminación.

En la actualidad, BSV cree firmemente en la fabricación local, dando un valor muy importante a la marca MADE IN BARCELONA y MADE IN SPAIN, que reflejan y transmiten fielmente nuestra experiencia y saber hacer.

En este catálogo hemos usado diferentes papeles FSC, reciclados y libres de cloro. Se ha impreso en CMYK para poder presentar nuestros productos fielmente y reduciendo sensiblemente la cantidad de tinta utilizada. El tamaño del papel es el estándar para generar la menor merma de papel posible.

All our products are designed and produced with the goal to save energy and improve our relationship with the environment. Our commitment with the environment goes beyond and all our processes are thought to reach this target.

BSV was established in 1984 to provide electronic solutions to the manufacturers in the area. Quickly our company was taking centre stage in the design and production of electronic equipment for different sectors. The experience in the industrial field led to BSV specializing in the design and production of its own products, always focused on the swimming pool and lighting sector.

Currently, BSV strongly believes in local manufacturing, giving a very important value to the brand MADE IN BARCELONA and MADE IN SPAIN, that reflect and faithfully transmit our experience and know-how.

In this catalogue, we used different FSC papers, recycled and chlorine-free. It was printed in CMYK to faithfully present our products and to substantially reduce the amount of ink used. The paper size is the standard for generating less waste of paper.



BSV Electronic con presencia mundial

BSV Electronic with worldwide presence

Nuestra empresa cuenta con **3 delegaciones, 2 de ellas en España** y una en **Miami**; hecho que nos dota de presencia internacional. BSV Electronic pone a disposición de los clientes puntos de **SAT, Servicio de Atención Técnica**, repartidos a lo largo de todo el territorio español. En nuestra web, el cliente podrá localizar de forma fácil y rápida el **SAT** más cercano y sus datos de contacto. A través de esta página, el cliente puede solicitar reparaciones de productos de forma ágil.

Our business includes **3 delegations, 2 in Spain** and another one in **Miami**; something that gives us an international presence. BSV Electronic makes '**SAT**' Points, closely **Technical Customer Service**, available to its clients - these are found throughout Spain. On our website, our clients will be able to quickly and easily find the nearest **SAT** and its contact details. Using this page, the client can easily request product repairs.

DESCUBRE TODOS LOS SATS EN NUESTRA WEB

Discover all the SATS in our website

WWW.BSPPOOL.EU/SAT/





MIAMI

LES FRANQUESES

MURCIA

BSPOO



DELEGACIONES DE BSV ELECTRONIC
BSV ELECTRONIC DELEGATIONS

ÍNDICE

INDEX

🔍 **Novedades 2020**

New 2020

🔍 **Control de una bomba monofásica (II)**

Single phase (II) pump control

🔍 **Control de una bomba monofásica (II) a través de pulsador piezoeléctrico**

Single phase (II) pump control through piezoelectric pushbutton

Cuadros

Panels

12-15

Control foco

Spot light

16-19

Control pulsador piezoeléctrico IP68

Piezoelectric pushbutton IP68 control

20-21

Equipo para el control de nivel de pozo o pozo / depósito

Well / Compensation tank level controller

22-23

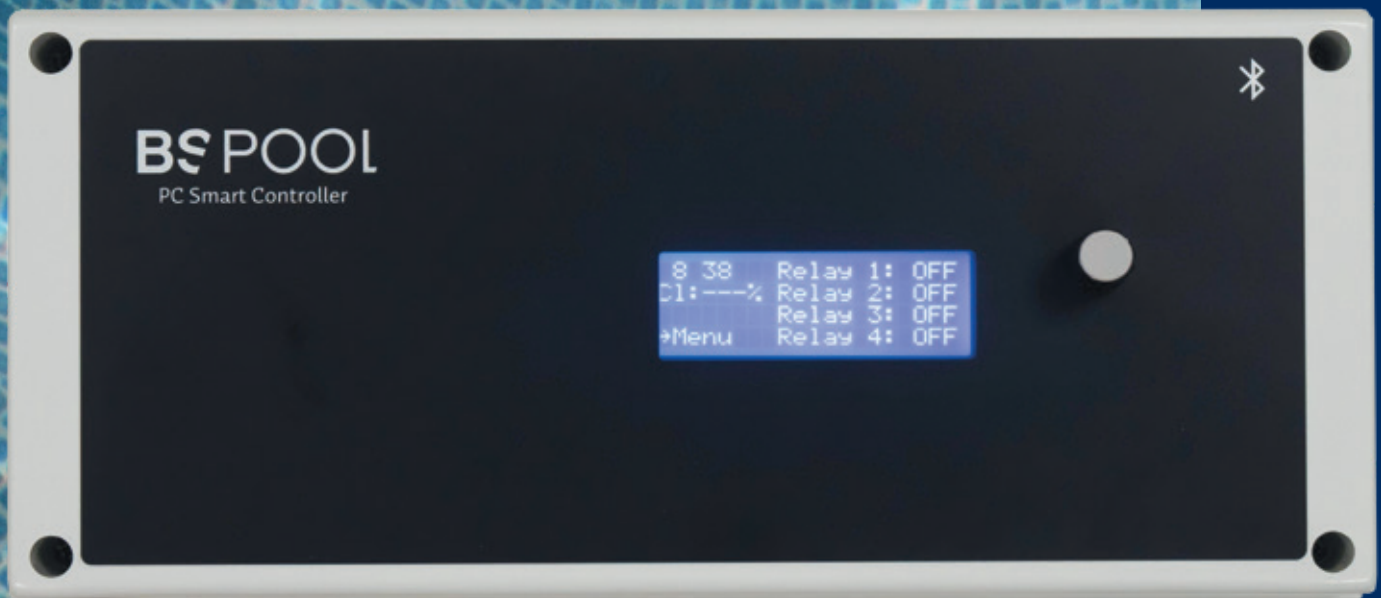
Limpiafondos por sectores

In-floor cleaning system controller

24-25

NOVEDADES AUTOMATIZACIÓN 2020

NEW
AUTOMATISATION 2020



NUEVO CUADRO ELÉCTRICO PC SMART

NEW "PC SMART" ELECTRICAL PANEL

**DISPOSITIVO ELECTRÓNICO
MULTIFUNCIÓN CON 4 RELÉS
CONFIGURABLES**

MULTIFUNCTIONAL
ELECTRONIC MECHANISM WITH
4 CONFIGURABLE RELAYS



Control total de la piscina a través de la APP

Total control of the pool through the APP



Control de filtración e iluminación

Control over filtration and illumination



Conexión y control con los cloradores BSPOOL

Connection and control with the BSPOOL Chlorinators



Control de depósitos

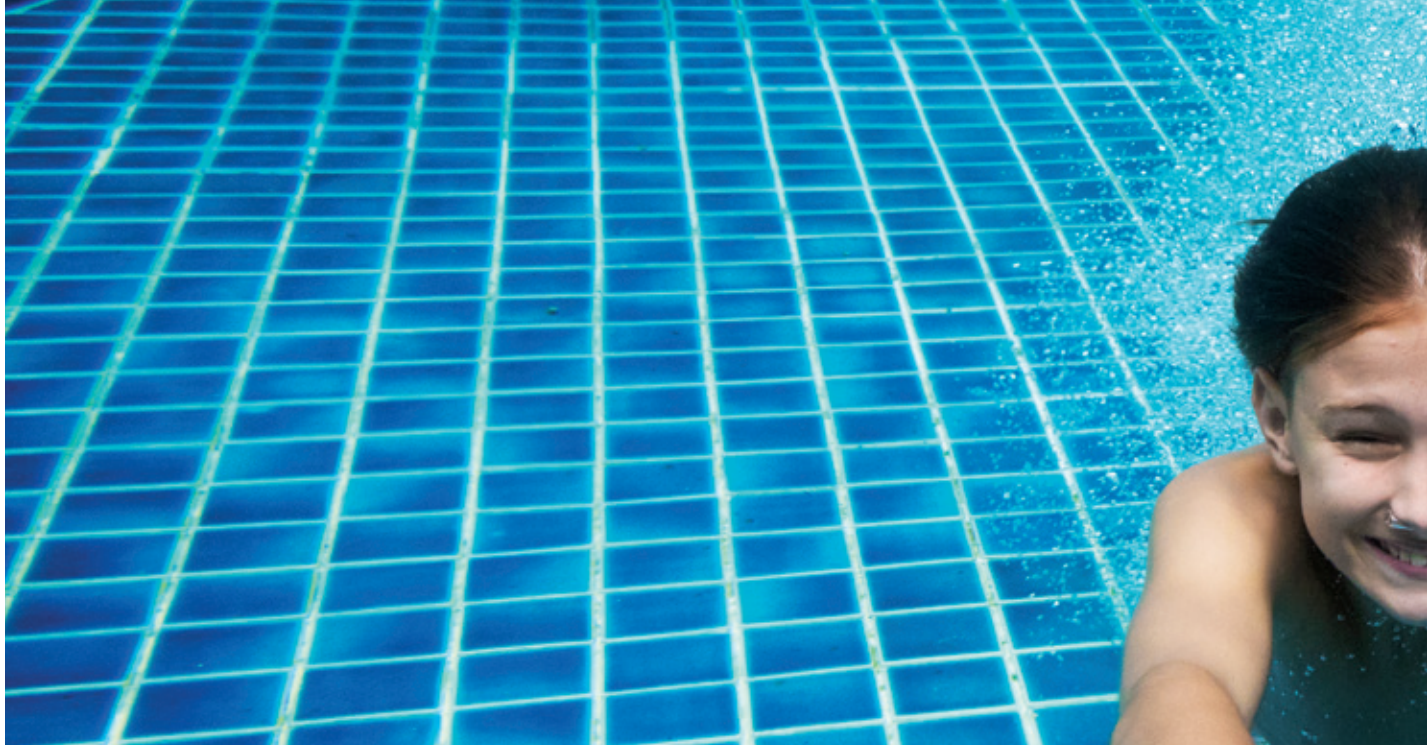
Control of the tanks



Control mediante pulsador piezo electrónico

Control through a piezoelectric button



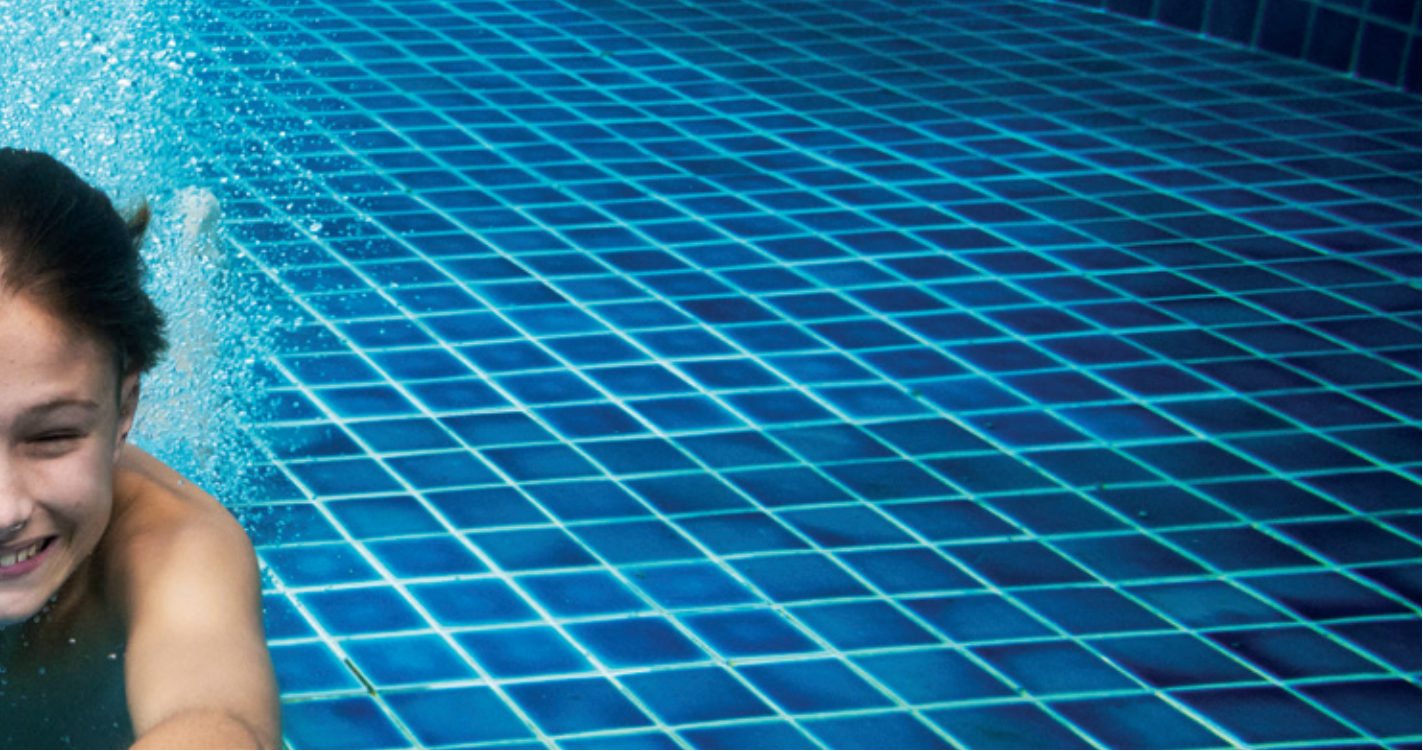


Control de una bomba monofásica (II) Single phase (II) pump control

REFERENCIA MODEL	POTENCIA POWER
PC200-ECO	1/3 CV II
PC201-ECO	1/2 CV II
PC202-ECO	3/4-1 CV II
PC203-ECO	1,5 CV II
PC204-ECO	2 CV II

	PC200-ECO	PC201-ECO	PC202-ECO	PC203-ECO	PC204-ECO
Caja Box	Policarbonato 250x240x125 mm IP65 Polycarbonate 250x240x125 mm IP65				
Tensión de alimentación Power Supply	230VAC II				
Protección equipo Device protection	Diferencial bipolar 40A con sensibilidad de 30mA 40A, 30mA Earth leakage circuit breaker				
Número bombas Number of pumps	Una bomba monofásica One single-phase pump				
Protección bombas Pump protection	Guardamotor magnetotérmico regulable en intensidad en función de la potencia de la bomba Thermal-magnetic circuit breaker, with adjustable intensity depending on the pump power				
Regulación Regulation	1,6-2,5 A 1/3 Cv II	2,5-4 A 1/2 Cv II	4-6,3 A 3/4 Cv II	6,3-10 A 1,5 Cv II	10-16 A 2 Cv II
Maniobra bombas Pump control	Funcionamiento manual mediante interruptor carril DIN. Funcionamiento automático mediante un programador horario 24h Manual operation through rail switch DIN. Automatic operation through a timer 24h				

(* Consultar para referencias III) (* Ask for III references)



Control de una bomba monofásica (II) a través de pulsador piezoeléctrico

Single phase (II) pump control
through piezoelectric button



REFERENCIA MODEL	POTENCIA POWER
PC934-DF-PCSMA	1,5 CV II

11

PC934-DF-PCSMA	
Caja Box	Policarbonato 240x248x125 mm IP65 Polycarbonate 240x248x125 mm IP65
Tensión de alimentación Power Supply	230VAC II
Protección equipo Device protection	Diferencial bipolar 40A con sensibilidad de 30mA 40A, 30mA Earth leakage circuit breaker
Número bombas Number of pumps	Una bomba monofásica One single phase pump
Protección bombas Pump protection	Guardamotor magnetotérmico regulable en intensidad en función de la potencia de la bomba Thermal-magnetic circuit breaker, with adjustable intensity depending on the pump power
Regulación Regulation	6,3-10 A 1,5 Cv II
Maniobra bombas Pump control	Pulsador piezoeléctrico Piezoelectric pushbutton

(* Consultar para referencias
III NOTA: Pulsador no incluido

(* Ask for III references
NOTE: Button not included

Cuadros combinados Combined panels



Filtración | Filtration

Iluminación |
Lighting

REFERENCIA MODEL	POTENCIA POWER	TRANSFORMADOR TRANSFORMER
PC160-50W	1/3 CV II	50 W
PC161-50W	1/2 CV II	50 W
PC162-50W	3/4-1 CV II	50 W
PC163-50W	1,5 CV II	50 W
PC164-50W	2 CV II	50 W
PC160-100W	1/3 CV II	100 W
PC161-100W	1/2 CV II	100 W
PC162-100W	3/4-1 CV II	100 W
PC163-100W	1,5 CV II	100 W
PC164-100W	2 CV II	100 W
PC160-ECO	1/3 CV II	300 W
PC161-ECO	1/2 CV II	300 W
PC162-ECO	3/4-1 CV II	300 W
PC163-ECO	1,5 CV II	300 W
PC164-ECO	2 CV II	300 W

12

Cuadros combinados Combined panels



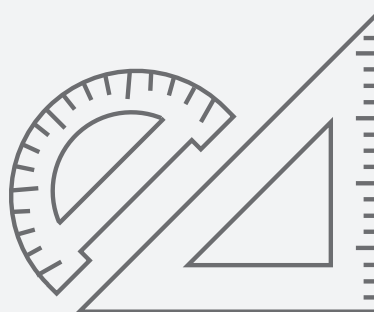
Filtración | Filtration

Iluminación |
Lighting

REFERENCIA MODEL	POTENCIA POWER	TRANSFORMADOR TRANSFORMER
PC400-ECO-100W	1/3 CV II	100 W
PC401-ECO-100W	1/2 CV II	100 W
PC402-ECO-100W	3/4-1 CV II	100 W
PC403-ECO-100W	1,5 CV II	100 W
PC404-ECO-100W	2 CV II	100 W
PC400-ECO	1/3 CV II	300 W
PC401-ECO	1/2 CV II	300 W
PC402-ECO	3/4-1 CV II	300 W
PC403-ECO	1,5 CV II	300 W
PC404-ECO	2 CV II	300 W
PC405-ECO	1/3 CV II	600 W
PC406-ECO	1/2 CV II	600 W
PC407-ECO	3/4-1 CV II	600 W
PC408-ECO	1,5 CV II	600 W
PC409-ECO	2 CV II	600 W

Cuadros especiales

Special electrical panels



Fabricamos todo tipo de cuadros eléctricos en función de las necesidades del cliente y de cada tipo de instalación. Solo tiene que indicarnos su necesidad y nuestro departamento técnico le ofrecerá una solución adaptada a su demanda

- Caja: Diferente tipo de caja y de materiales (metálica, poliéster etc.) en función de la ubicación y de la aplicación
- Tensión alimentación: 230VAC II/III o 400VAC III
- Protección equipo: Todos los cuadros fabricados según normativa vigente y con todas las protecciones necesarias
- Nº bombas: Podemos fabricar los cuadros eléctricos con todas las bombas necesarias con sus correspondientes protecciones. En función de los Kw de la bomba puede ir equipado con arrancador suave, variador de frecuencia o arranque estrella-triángulo
- Protección bombas: Todas los cuadros que lleven bombas están protegidas mediante disyuntor magnetotérmico individual por bomba regulable en intensidad en función de su consumo
- Maniobra bombas: Posibilidad de que las maniobras tengan un funcionamiento individual de forma manual o automatizada mediante programador horario 24horas, mando a distancia, pulsador neumático, pulsador piezoeléctrico o señal exterior
- Nº de focos: Variable en función de la demanda del usuario. Puede ir preparado para focos de 300W o focos LED, controles tanto para focos RGB como focos LED blancos. Posibilidad de incorporar en los cuadros un control vía radio para los focos y para los cambios de colores en los focos LED RGB
- Transformador: Variable en función de la cantidad de focos a instalar y de su potencia. Gama disponible desde 55VA hasta 700VA
- Protección focos: Todos los focos de los cuadros eléctricos van protegidos en la entrada y salida
- Maniobra focos: En los cuadros eléctricos existe la posibilidad de accionar los focos de forma individual, de forma manual o automatizada mediante programador horario 24 horas, mando a distancia, pulsador neumático, pulsador piezoeléctrico o señal exterior

We can produce all kind of electrical panels according to the request of our customers and based on their technical specifications and every kind of installation. Our technical department will take your request and provide a perfect solution for your technical specification request

- Box: Different kind of box and material (metallic, polyester, etc.) based on electrical panel location and application
- Supply voltage: 230VAC II/III o 400VAC III
- Device protection: All the electrical panels are produced under the Current Technical Normative and with all the needed protections
- Number of pumps: In the electrical panels we can put as many pumps as you need with their protections. According the KW the pumps will be switched on with variable speed inverter or Star Delta starter
- Pumps protection: All the switched panel have their pumps protected with Motor Protection relay for each pump and with intensity dimmable according the consumption of the pump
- Pumps control: All the pumps can be managed individually with manual switch , with timer, or can be managed automatic way with timer , remote control, pneumatic switch , electronic switch or external signal
- Number of spotlights: The number of spotlights will be defined by the customer. We can make it for 300W Lamps or LED Lamps. The control of the spotlights can be done with remote control included on the panel and the LED RGB lamps can be with remote control for switch on / switch of and change the programs of the lamp
- Transformer: Depends on the quantity and power of lamps to be installed. Range available from 55VA until more than 700VA
- Spotlights protection: All the transformers we use in the panels for the spotlights are protected in input and output
- Spotlights control: The Spotlights can be managed individually by manual switch or we can managed with timer, remote control, electronic pushbutton or external sign

PC-SMART Controller PC-SMART Controller



Módulo de control para cuadros eléctricos de piscinas Electronic control module for swimming pool electrical panels

14

PC-SMART Controller	
Programación de hasta 4 funciones simultáneas 4 simultaneous function programmings	Programador horario Time programming
	Control mediante interruptor piezoeléctrico Piezoelectric switch control
	Modo biestable (ON/OFF) Modo cuenta atrás (tiempo configurable) Bistable mode (ON/OFF) Countdown mode (adjustable time)
	Control de piscina desbordante a través de sondas de nivel Overflow Swimming pools control, through level probes
	Programa anti-congelación Anti-freeze program
Características técnicas Technical characteristics	Control de equipo de electrólisis salina BSPOOL BSPOOL salt water chlorinator control
	Alimentación a 230VAC 50/60Hz 230VAC 50/60Hz supply
Entradas/salidas Inputs/outputs	Formato para carril DIN DIN rail format
	4 salidas tipo relé libre de potencial (5A 250VAC y 30VDC) 4 dry contact relay outputs (5A 250VAC y 30VDC)
	4 entradas para interruptores piezoeléctrico y sondas de nivel 4 inputs for piezoelectric and level switch probes
	Entrada para sonda de temperatura Temperature probe input
Interfaz de usuario User interface	RS232 RS232 serial port
	Pantalla LCD de 4 líneas, con navegación mediante joystick 4 lines LCD screen, with joystick navigation
	Conexión Bluetooth mediante APP (Android/IOS) Bluetooth connection control by APP (Android/IOS)

PCSMART-100W

PCSMART-100W

Cuadro de protección y control de una bomba monofásica y focos led, con maniobra a través de aplicación móvil (conexión vía bluetooth). Control y monitorización del clorador salino Bspool. Función antihielo. Posibilidad de maniobra de bomba y focos con programaciones independientes.

Swimming pool electric box for single pump control and protection, and led spotlights. Controlled by app (via bluetooth). Bspool salt water chlorinator monitoring and control. Anti-freeze system. Independent pump and light programming.

PCSMART-3CN

PCSMART-3CN

Cuadro de protección y control de una bomba monofásica, con control total para piscinas desbordantes a través de la aplicación móvil (conexión vía bluetooth). Control y monitorización del clorador salino Bspool. Función antihielo. Paro de bomba por nivel bajo de agua. Salida para electroválvula de llenado. Marcha de la bomba de filtración para recuperar el agua en la piscina.

Swimming pool electric box. for single pump Control and protection, with control for overflow swimming pools through bluetooth app. Bspool salt water chlorinator monitoring and control. Anti-freeze system. Low water level stop. Filling electro valve output.

PCSMART-PC SMA

PCSMART-PC SMA

Cuadro de protección y control de una bomba monofásica a través de pulsador piezoeléctrico (conexión vía bluetooth). Control y monitorización del clorador salino Bspool. Función antihielo

Swimming pool electric box. for single pump Control and protection, with piezo switch and app (bluetooth connection). Bspool salt water chlorinator monitoring and control. Anti-freeze system.

	PCSMART-100W	PCSMART-3CN	PCSMART-PC SMA
Caja Box	Scame 672.1100 serie domino ip66 medidas 150x328x115mm Scame 672.1100 domino series, ip66 150x328x115mm		
Protección equipo Device protectiony	Diferencial bipolar 40a 30ma Earth leakage circuit breaker 30ma, 40a		
Número bombas Number of pumps	1		
Protección bombas Pump protection	Guardamotor Motor protection switch		
Potencia máxima Max Power	Desde 1/2cv hasta 3cv monofasico Single phase, from 1/2 to 3hp		
Maniobra bombas Pump control	A través del módulo pc-smart controller podremos controlar la bomba desde la aplicación móvil Pc-smart controller included, for pump programming through bluetooth app		
Número de focos Number of spotlights	Hasta 3 focos led (máximo 100w) 3 (100w max.)	⊗	⊗
Maniobra focos Spotlight control	A través del módulo pc-smart controller podremos controlar los focos desde la aplicación móvil Pc-smart controller included, for lights programming through bluetooth app	⊗	⊗



Control foco Spot light

16

Control foco 50W Spot light 50W


PC740-50 / PC740-50-RGB*	
Caja Box	Policarbonato 220x150x100 mm IP55 Polycarbonate 220x150x100 mm IP55
Tensión de alimentación Power Supply	230VAC II
Número de focos Number of spotlights	Hasta 50W a 12V AC II Up to 50W 12V AC II
Transformador Transformer	Compacto de 55VA. Primario a 230V AC y salida 55VA a 12V AC Compact 55VA. Primary to 230V AC and 55VA to 12V AC output
Maniobra focos Spotlight control	Interruptor aislado de 2 posiciones en tapa 2 positions isolated switch
Ventilación Ventilation	☑

REFERENCIA MODEL	TRANSFORMADOR TRANSFORMER
PC740-50	50 W
PC740-50-RGB*	50 W

(*) Con controlador RGB (*) With RGB controller

Control foco 100W

Spot light 100W

PC740-100 / PC740-100-RGB*	
Caja Box	Policarbonato 220x150x100 mm IP55 Polycarbonate 220x150x100 mm IP55
Tensión de alimentación Power Supply	230VAC II
Número de focos Number of spotlights	Hasta 100W a 12V AC II Up to 100W 12V AC II
Transformador Transformer	Compacto de 110VA. Primario a 230V AC y salida 110VA a 12V AC Compact 110VA. Primary to 230V AC and 110VA to 12V AC output
Maniobra focos Spotlight control	Interruptor aislado de 2 posiciones en tapa 2 positions isolated switch
Ventilación Ventilation	


REFERENCIA MODEL
PC740-100
PC740-100-RGB*

TRANSFORMADOR TRANSFORMER
100 W
100 W

(* Con controlador RGB (* With RGB controller)

Control foco 300W

Spot light 300W

PC740 / PC740-RGB*	
Caja Box	Policarbonato 220x150x100 mm IP55 Polycarbonate 220x150x100 mm IP55
Tensión de alimentación Power Supply	230VAC II
Número de focos Number of spotlights	Un foco de 300W a 12V AC II o varios focos LED One spotlight of 300W 12V AC II or several LED lamps
Transformador Transformer	Toroidal 300VA a 230V AC y salida a 12V AC, pt130° Toroidal 300VA to 230V AC and 12V AC output, pt130°
Maniobra focos Spotlight control	Interruptor aislado de 2 posiciones en tapa 2 positions isolated switch
Ventilación Ventilation	

REFERENCIA MODEL
PC740
PC740-RGB*

TRANSFORMADOR TRANSFORMER
300 W
300 W

(* Con controlador RGB (* With RGB controller)



Control foco Spot light

18

Control foco 300W Spot light 300W

PC750 / PC750-RGB*	
Caja Box	Policarbonato 220x150x100 mm IP55 Polycarbonate 220x150x100 mm IP55
Tensión de alimentación Power Supply	230VAC II
Número de focos Number of spotlights	Un foco de 300W a 12V AC II o varios focos LED One spotlight of 300W 12V AC II or several LED lamps
Transformador Transformer	300VA a 230V AC y salida a 12V AC 300VA to 230V AC and 12V AC output
Protección focos Spotlights protection	Primario del transformador protegido por un fusible de cristal de 5x20 y 3.15A de fusión lenta. Salida de 12V del transformador protegida por fusible 10x38 de 25A Transformer primary protected by fuse 5x20 and 3.15A slow fusion. 12V transformer output protected by fuse 10x38 of 25A
Maniobra focos Spotlight control	Interruptor aislado de 2 posiciones en tapa 2 positions isolated switch
Ventilación Ventilation	✓

REFERENCIA MODEL
PC750
PC750-RGB*

TRANSFORMADOR TRANSFORMER
300 W
300 W

(* Con controlador RGB) (* With RGB controller)

Control foco 700W

Spot light 700W

PC755 / PC755-RGB*	
Caja Box	Policarbonato 220x150x100 mm IP55 Polycarbonate 220x150x100 mm IP55
Tensión de alimentación Power Supply	230VAC II
Número de focos Number of spotlights	Dos focos de 300W a 12V AC II o varios focos LED Two spotlights of 300W 12V AC II or several LED lamps
Transformador Transformer	Toroidal 700VA a 230V AC y salida a 12V AC, pt130° Toroidal 700VA to 230V AC and 12V AC output, pt130°
Protección focos Spotlights protection	Primario del transformador protegido por un fusible de cristal de 5x20 y 6.3A de fusión lenta Transformer primary protected by fuse 5x20 and 6.3A slow fusion
Maniobra focos Spotlight control	Interruptor aislado de 2 posiciones en tapa 2 positions isolated switch
Ventilación Ventilation	✓

REFERENCIA MODEL
PC755
PC755-RGB*

TRANSFORMADOR TRANSFORMER
700 W
700 W

(* Con controlador RGB (*) With RGB controller

Control pulsador piezoeléctrico IP68

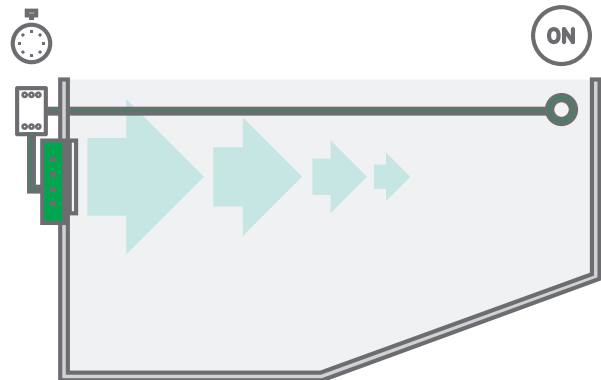
Piezoelectric pushbutton IP68 control



1. Mayor fiabilidad por contacto electrónico
Increased reliability for electronic contact

2. Ahorro de energía
Energy saving

3. Temporizador
Timer



PCSMA	
Salida relé Output relay	Libre de potencial Dry contact
Control pulsador Control button	Electrónico IP68 estándar Electronic IP68 standard
Funciones Function	Función Monoestable Monostable function
	Función Biestable Bistable function
	Función temporizada (2 min a 65 min) Timer function (2 min a 65 min)
Corriente máxima de salida del relé Max output relay current	16A
Tensión alimentación Supply voltage	230Vca - 50Hz / 60Hz
Control por microcontrolador Control by microcontroller	✓
Indicadores de Salida Output indicator	✓
Montado en caja módulo DIN Assembled in a box module DIN	✓
Medidas Overall dimensions	52x90x70mm 0,2Kg



Carcasa INOX con pulsador de INOX + central
Stainless steel faceplate and button + device



Pulsador acero inoxidable
Stainless steel button



Pulsador plástico RGB
RGB PVC button



Pulsador plástico
PVC button



Carcasa teflón
Teflon faceplate



Pulsador acero inoxidable RGB
RGB Stainless steel button

21

REFERENCIA MODEL
PCSMA
PU-CARCASA
6613
BPS2AAW
BPS12AAW824
SMA2AAW1L
SMA2AAW1N
SMA2AAW1R
SMA2AAW2N
SBR1AAW8122Noo

DESCRIPCIÓN DESCRIPTION
Controlador Controller
Carcasa inox Inox faceplate
Carcasa teflón Teflon faceplate
Pulsador plástico PVC button
Pulsador plástico RGB RGB PVC button
Pulsador aluminio azul Blue aluminium pushbutton
Pulsador aluminio Aluminium pushbutton
Pulsador aluminio rojo Red aluminium pushbutton
Pulsador inox Inox pushbutton
Pulsador inox RGB RGB inox pushbutton

Equipo para el control de nivel de pozo o pozo/ depósito. Aplicables tanto para pozos como para piscinas desbordantes

Device for the control of well or well /tank level relay. Useful for wells and infinity pools

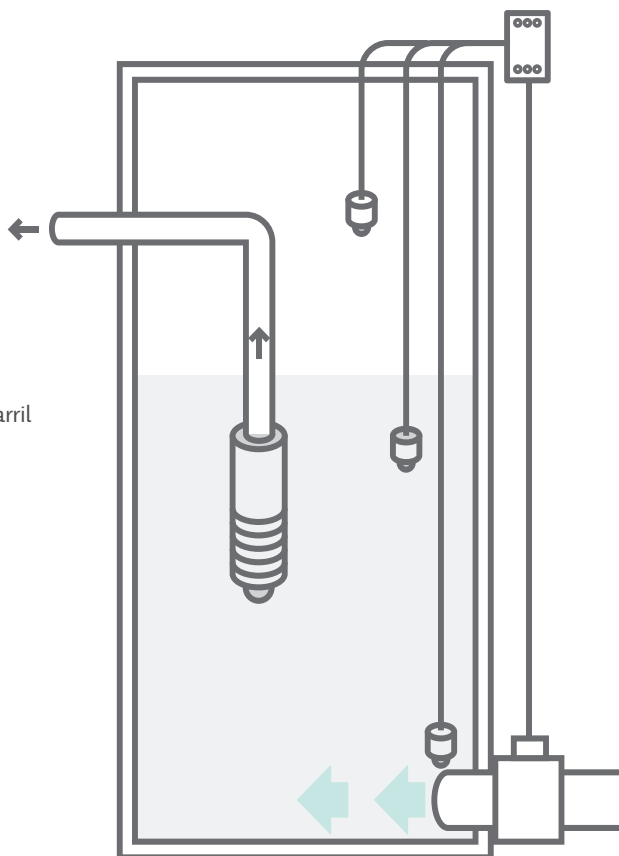


CARACTERÍSTICAS CPo1, CPo2 CHARACTERISTICS CPo1, CPo2

- Relé de nivel de pozo o pozo/depósito para montar en carril
- Leds indicadores de funcionamiento y llenado
- Ajuste de sensibilidad
- Well or well/tank level relay to mount on rail
- Leds indicators of operation and filling up
- Sensibility adjust

SONDAS DE NIVEL (OPCIONAL) LEVEL PROBES (OPTIONAL)

- Kit de 3 sondas de nivel para control de líquidos conductores
- Tensión entre sondas 12VAC+/-10%
- Consumo en los electrodos de las sondas de 3 a 6mA
- Kit of 3 level probes to control liquids which conduct electricity
- Voltage between probes 12VAC+/-10%
- Consumption at probe electrodes from 3 to 6mA

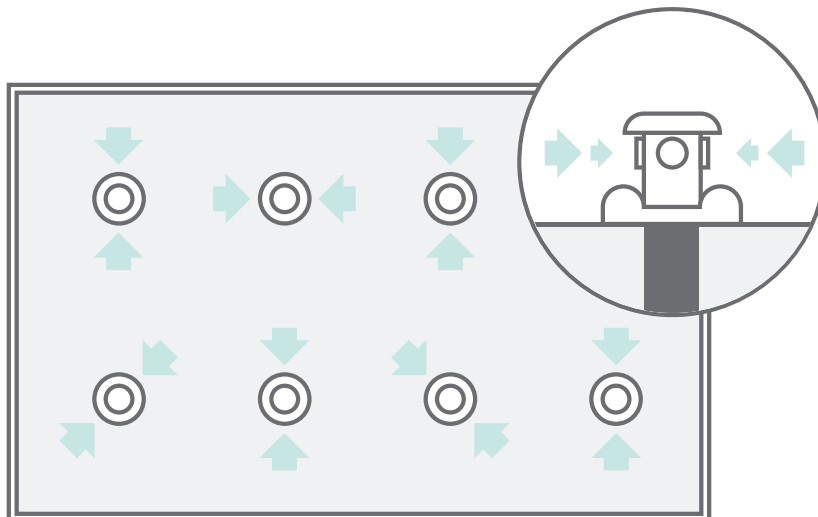


CPo2	
Tensión de alimentación Supply voltage	230Vac - 50Hz / 60Hz
Modular para fijación directa sobre carril DIN Modulate for direct fixation on DIN rail	✓
Salida de relé libre de potencial Potential free relay output	Salida dos relés modo Biestable Two relays output Bistable mode
Sondas de nivel Level probes	Opcional Optional
Led indicador de tensión Led indicator of voltage	✓
Led indicador de relé activo Led indicator of active relay	✓
Medidas Overall Dimensions	35 x 90 x 70mm 0,2Kg

SONDA	
Sondas de nivel Level probe	

Limpiafondos por sectores. Equipo electrónico para el control de la limpieza automática de la piscina por sectores

Automatic pool cleaner control. Electronic device
for the automatic pool cleaner control





P917		
Alimentación Power supply	12Vcc	
Salida de relé libre de potencial Potential free relay output	8 relés libres de potencial 8 potential free relays	
Control máximo de salidas Max. Control of outputs	32 relés 32 relays	8 relés por equipo máx. 3 equipos 8 relays per device, máx. 3 devices
Funcionamiento master o esclavo Master or slave functioning	A través de RS232 Through RS232 port	
Medidas Overall Dimensions	35 x 90 x 70mm 0,2Kg	
Control de la secuencia Sequence control	Mediante 1 potenciómetro Through 1 potentiometer	Mediante 1 pulsador externo Through external switch
El tiempo de secuencia The time of sequence	1 minuto a 10 minutos From 1 to 10 minutes	
Corriente máx. de salida del relé Max current at the relay output	16A	
Interruptores internos de configuración Internal configuration switches	✓	
Controlado por microcontrolador Controlled by microcontrollers	✓	
Indicadores de Salida Output indicator	✓	
Montado en caja módulo DIN Assembled in DIN module box	✓	
Medidas Overall Dimensions	105x90x70mm 0.2Kg	

NOTA: Fuente conmutada externa necesaria RS2512 NOTE: Power supply required RS2512







ILUMINACIÓN EXTERIOR

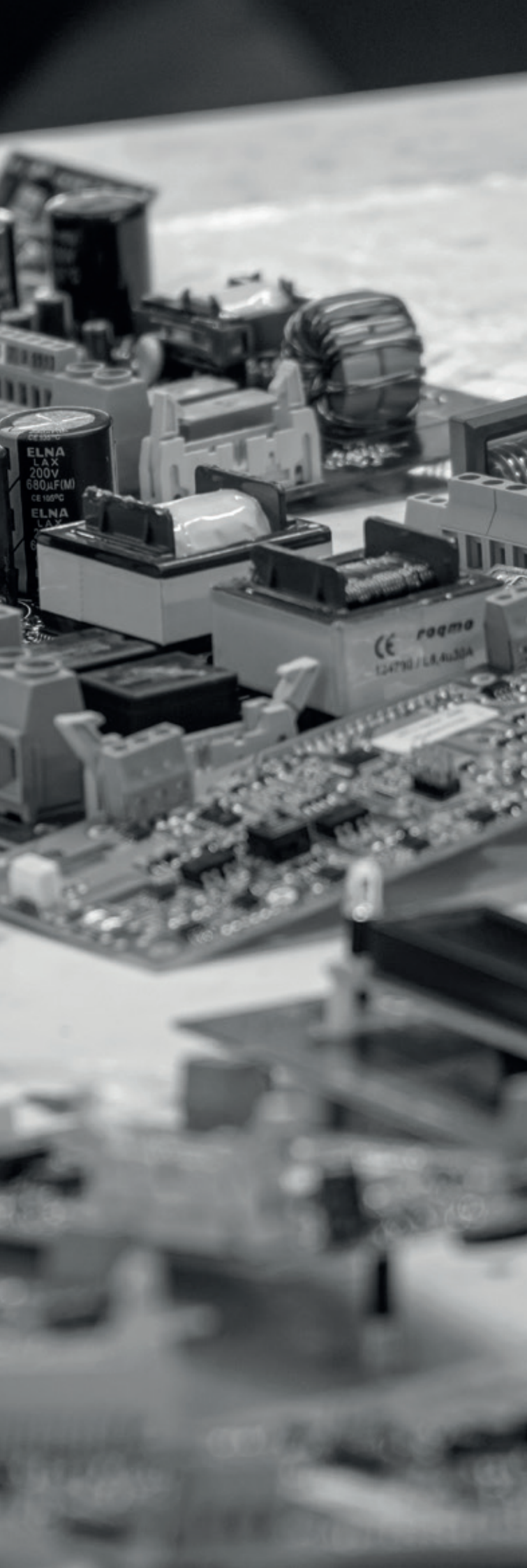
OUTDOOR LIGHTING





**Somos una empresa tecnológica
que diseña, fabrica y ofrece
soluciones electrónicas para los
profesionales de las piscinas,
el tratamiento de aguas y la
iluminación**

Our electronic products are designed
and manufactured for providing the best
technological solution in swimming pool, water
treatment and lighting industries



Desde un inicio todos nuestros productos se diseñan y producen con el fin de poder ofrecer una mejora en el aspecto del ahorro energético y sostenibilidad del medio ambiente. Nuestro compromiso con el medio ambiente va más allá y todos los procesos internos de nuestra empresa están orientados a este objetivo.

BSV fue creada en 1984 con el fin de ofrecer soluciones electrónicas a todas las empresas fabricantes de la zona. Rápidamente nuestra empresa fue ocupando un lugar en la fabricación de equipos electrónicos para diferentes sectores. La experiencia en el canal industrial llevó a BSV a especializarse en el diseño y fabricación de sus propios productos, siempre enfocados al sector de la piscina e iluminación.

En la actualidad, BSV cree firmemente en la fabricación local, dando un valor muy importante a la marca MADE IN BARCELONA y MADE IN SPAIN, que reflejan y transmiten fielmente nuestra experiencia y saber hacer.

En este catálogo hemos usado diferentes papeles FSC, reciclados y libres de cloro. Se ha impreso en CMYK para poder presentar nuestros productos fielmente y reduciendo sensiblemente la cantidad de tinta utilizada. El tamaño del papel es el estándar para generar la menor merma de papel posible.

All our products are designed and produced with the goal to save energy and improve our relationship with the environment. Our commitment with the environment goes beyond and all our processes are thought to reach this target.

BSV was established in 1984 to provide electronic solutions to the manufacturers in the area. Quickly our company was taking centre stage in the design and production of electronic equipment for different sectors. The experience in the industrial field led to BSV specializing in the design and production of its own products, always focused on the swimming pool and lighting sector.

Currently, BSV strongly believes in local manufacturing, giving a very important value to the brand MADE IN BARCELONA and MADE IN SPAIN, that reflect and faithfully transmit our experience and know-how.

In this catalogue, we used different FSC papers, recycled and chlorine-free. It was printed in CMYK to faithfully present our products and to substantially reduce the amount of ink used. The paper size is the standard for generating less waste of paper.



BSV Electronic con presencia mundial

BSV Electronic with worldwide presence

Nuestra empresa cuenta con **3 delegaciones, 2 de ellas en España** y una en **Miami**; hecho que nos dota de presencia internacional. BSV Electronic pone a disposición de los clientes puntos de **SAT, Servicio de Atención Técnica**, repartidos a lo largo de todo el territorio español. En nuestra web, el cliente podrá localizar de forma fácil y rápida el **SAT** más cercano y sus datos de contacto. A través de esta página, el cliente puede solicitar reparaciones de productos de forma ágil.

Our business includes **3 delegations, 2 in Spain** and another one in **Miami**; something that gives us an international presence. BSV Electronic makes '**SAT**' Points, closely **Technical Customer Service**, available to its clients - these are found throughout Spain. On our website, our clients will be able to quickly and easily find the nearest **SAT** and its contact details. Using this page, the client can easily request product repairs.

DESCUBRE TODOS LOS SATS EN NUESTRA WEB

Discover all the SATS in our website

WWW.BSPPOOL.EU/SAT/





MIAMI

MURCIA

LES FRANQUESES



DELEGACIONES DE BSV ELECTRONIC
BSV ELECTRONIC DELEGATIONS

ÍNDICE

INDEX

08-09

Tipos de iluminación

Lighting Types

10-22

Cómo escoger su iluminación

How to choose your lighting design

23-26

Empotrable

Recessed

27

Proyectoros sumergibles

Waterproof spotlights





ILUMINACIÓN PERIMETRAL
STRIP LIGHTING



ILUMINACIÓN EXTERIOR
SPOT LIGHTING



ILUMINACIÓN INTERIOR PISCINA
UNDERWATER LIGHTING





Cómo escoger su iluminación

How to choose your lighting design

ILUMINACIÓN CON BOMBILLAS PAR56

LIGHTING WITH PAR56 BULBS

Blanco

White



RGB



Escoger las bombillas
deseadas

Select light model

Escoger cuadro de alimentación en
función de la cantidad de bombillas

Select power units depending of
number of lights

Será necesario un controlador
por cada 20 bombillas

Select the controller (One
controller each 20 lights)

EJEMPLO: Piscina 8x4m con 3 bombillas RGB.
Materiales necesarios; 3Uds de bombillas
RGB252LED16 + 1Ud cuadro de alimentación PC740-
100 + 1Ud controlador RGBCONTROLLER16.

EJEMPLO: Piscina 8x4m con 3 bombillas RGB.
Materiales necesarios; 3Uds de bombillas
RGB252LED16 + 1Ud cuadro de alimentación PC740-
100 + 1Ud controlador RGBCONTROLLER16.

ILUMINACIÓN CON FOCOS PLANOS

LIGHTING WITH FLAT SPOTLIGHTS

Blanco

White



RGB



Escoger el foco plano

Select flat spotlight

Escoger cuadro de alimentación en
función de la cantidad de focos

Select power unit depending of
number of spotlights

Será necesario un controlador
por cada 20 focos planos

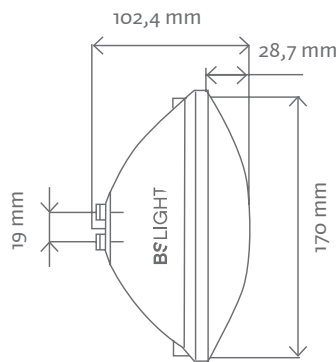
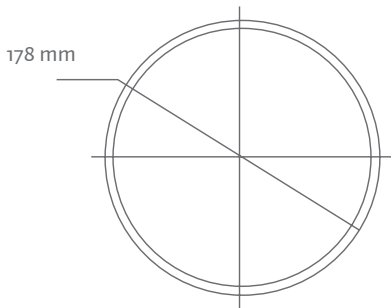
Select the controller (One
controller each 20 lights)

EJEMPLO: Piscina 6x3m con 2 focos planos
RGB. Materiales necesarios; 2Uds de focos
PEPLED252LED16 + 1Ud cuadro de alimentación
PC740-100 + 1Ud controlador RGBCONTROLLER16

EXAMPLE: Swimming pool 6x3 meters with 2 RGB
flat spotlights. Materials: 2 units of spotlights
PEPLED252LED16 + 1 Power Unit PC740-100 + 1
controller RGBCONTROLLER16

Bombilla PAR56

PAR56 Bulb



11



RoHS COMPLIANT



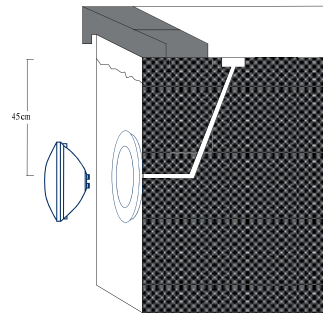
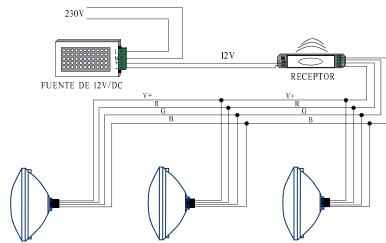
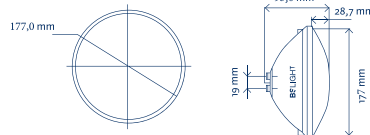
Bombillas en formato PAR56 de alta luminosidad y alta potencia. Se pueden sustituir directamente por las bombillas halógenas tradicionales.

PAR 56 bulbs with high brightness and power. They can be directly substituted for traditional halogen bulbs.

	PAR56B252LED	PAR56B252LED-BC	RGB252LED	RGB252LED16	HPAR56B	HPAR56RGB16
Color Color	6000K	3000K			6000K	
Alimentación Power supply	12V AC					
LED LED	252				18 x 3W	
Tipo Type	3528				HP	
Control Control			por pulsador by pushbutton	con controlador 16 by controller 16		con controlador 16 by controller 16
Flujo lum. Lum. flow	1200 lm				1800 lm	1600 lm
Conexión Connection	Tornillo Screw					

Bombilla PAR56 con 4 hilos

PAR56 bulb 4 wires



Conexión a la bombilla
Negro: V+ 12V/DC
Verde/Amarillo: G

Azul: B
Marrón: R

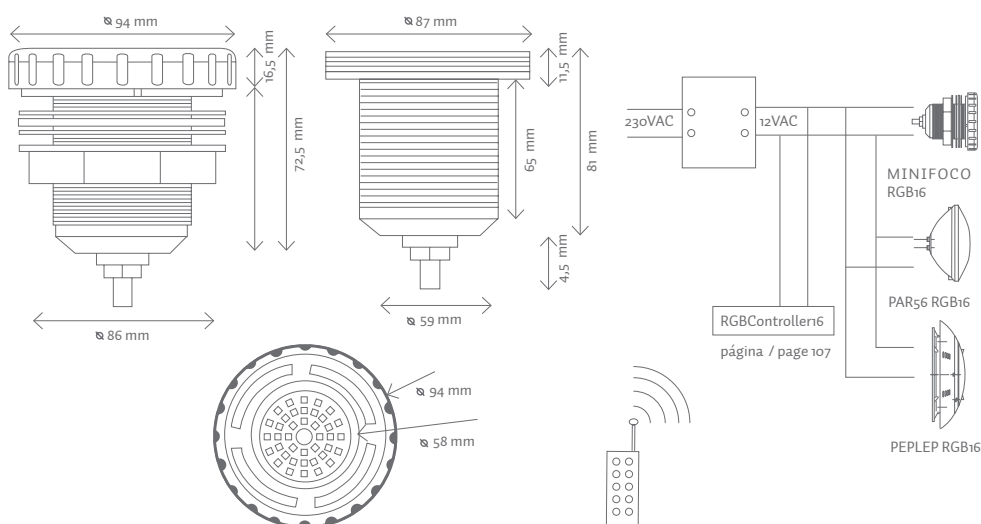
Bulb Connection
Black: V+ 12V/DC
Green / Yellow: G

Blue: B
Brown : R

RGB252LED4H	
Color Color	
LED LED	252
Tipo Type	3528
Control Control	Control RGB Mando
Flujo lum. Lum. flow	1100 lm
Conexión Connection	4 cables Wires
Consumo Consume	25W

Mini proyectores para piscina

Mini spotlight for swimming pool



IP68



RoHS COMPLIANT



13

Mini proyectores led en blanco o RGB para empotrar. Protección IP68. Cable incluido. Para controlar el mini proyector RGB es necesario el equipo de control RGBCONTROLLER16.

Mini recessed RGB or White LED spotlights. Protection IP68. Cable included. To control RGB spotlight is necessary a RGBCONTROLLER16.

	FOMINIB	FOMINIRGB16	FOMINIBC
Color Color	6000K		3000K
Alimentación Power supply	12VAC		
Tipo de LED LED type	32 leds 3528		
Flujo lum. Lum. flow	54,7lm	24,25lm	54,7lm
Potencia Power	5W		
Conexión Connection	Cables Wires		

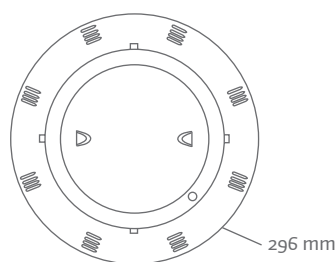
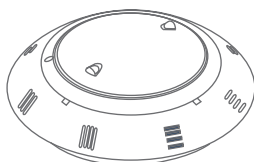
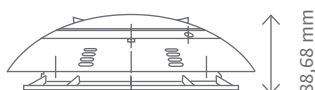
Proyectores planos para piscina

Swimming pool flat spotlights

Iluminación
Lighting



14



IP68



RoHS
COMPLIANT



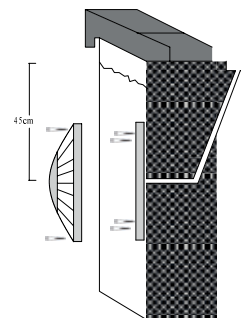
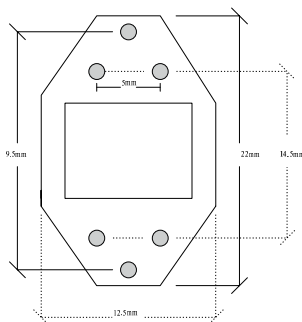
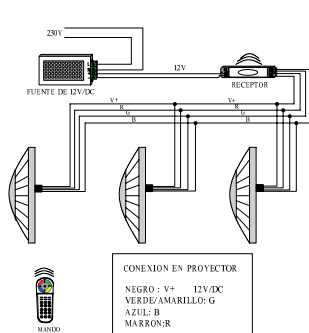
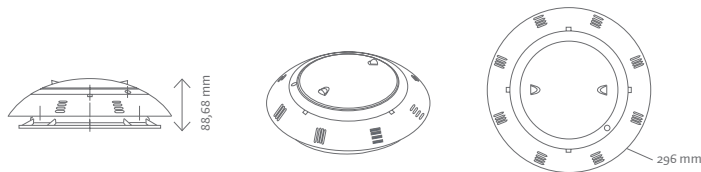
	PEPLED252RGB	PEPLED252RGB16	PEPLED252B	PEPLED252B-BC
Color Color			6000K	3000K
LED LED	252			
Tipo Type	3528			
Control Control	por pulsador by pushbutton	con controlador 16 by controller 16	⊗	⊗
Flujo lum. Lum. flow	1100 lm		1200 lm	
Conexión Connection	Cables Wires			

PEPLEDCONECT

Conjunto de racord trasero. Accesorio para piscinas de liner | Rear connector set. Accessory for liner pools

Proyector plano para piscina RGB 4 hilos

Swimming pool flat spotlight 4 wires



15

IP68



RoHS COMPLIANT



Conexión en proyector
Negro: V+ 12V/DC
Verde/Amarillo: G

Azul: B
Marron: R

Bulb Connection
Black: V+ 12V/DC
Green / Yellow: G

Blue: B
Brown : R

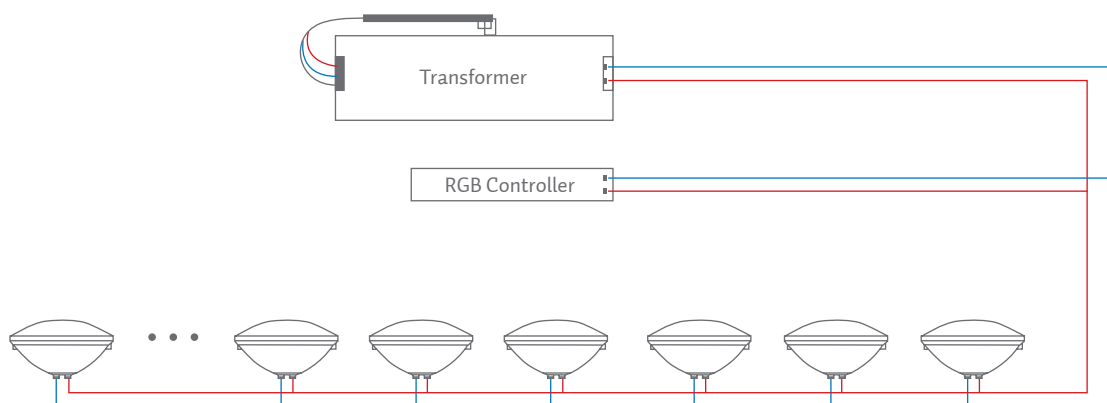
PEPLEDRGB-4H	
Color Color	
LED LED	252
Tipo Type	3528
Control Control	Control RGB Mando
Flujo lum. Lum. flow	1100 lm
Conexión Connection	4 Cables Wires
Consumo Consume	25W

Controlador RGB para PAR56 y proyectores

RGB controller for PAR56 and projector



16



AC 12 VAC

IP33



RoHS COMPLIANT

CE

Controlador RGB para bombillas PAR56 para los modelos RGB252LED16, HPAR56RGB16, proyectores PEPLD252RGB16 y mini proyectores FOMINIRGB16.

RGB controller for PAR56 bulbs RGB252LED16, HPAR56RGB16, spotlights model PEPLD252RGB16 and mini spotlight FOMINIRGB16.

	RGBCONTROLLER16	AMPCONTROLLER	RGBDECODER16
Descripción Description	controlador 16 controller 16	amplificador amplifier	decodificador decoder
Consumo Consume		8 W	
Tensión Voltage		12V AC	
Cant. Máx. bombillas Number of bulbs		20	10
Largo Máx. cable. Maximum wire		100 m	



Cómo escoger su iluminación

How to choose your lighting design

ILUMINACIÓN PERIMETRAL

STRIP LIGHTING

Blanco

White



RGB



Escoger los metros necesarios y conectores

Select length and connectors

Escoger transformador en función de los metros (por cada metro = +15W)

Select transformer depending installation length (+15m / meter)

Escoger controlador

Select Controller

EJEMPLO: Piscina 6x3m con FlexNeon Blanco (Se instalará con 2 tramos de 9m cada uno) Materiales necesarios; 18m de tubo led BS-NEON-T1-B + 2Uds conector BS-NEON-C1-B + 2Uds conector BS-NEON-BI + 1Ud de alimentador HLG240H24

EXAMPLE: Swimming pool 6 x 3 meters with White FlexNeon installed (2 different units, 9 meters each). Materials: 18 meters of led tube BS-NEON-T1-B + 2 units of connectors BS-NEON-C1-B + 2 units of connectors BS-NEON-BI + 1 Power unit HLG240H24

ILUMINACIÓN CON FOCOS EMPOTRABLES INOX

LIGHTING WITH STAINLESS STEEL WATERPROOF RECESSED

Blanco

White



RGB



Escoger el foco empotrable deseado

Select waterproof recessed

Escoger transformador en función de la potencia de los focos

Select transformer depending lighting power

Escoger controlador

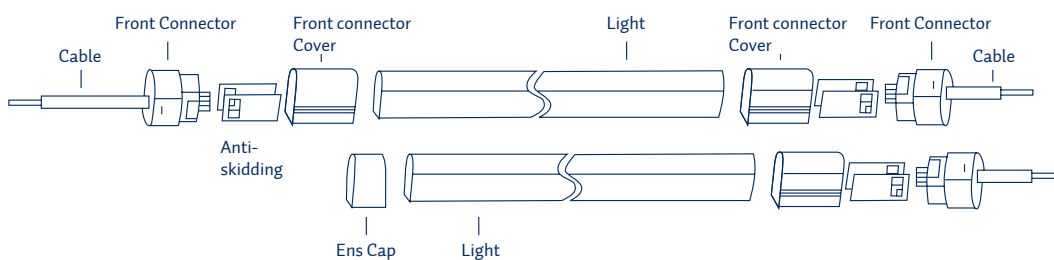
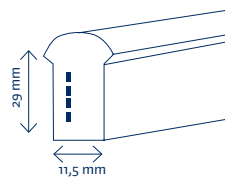
Select Controller

EJEMPLO: Piscina 8x3m con foco empotrable RGB rectangular Materiales necesarios; 4Uds de foco ESR-6x2S-RGB + 1Ud alimentador LPV10024 + 1Ud controlador CVRRGB-T

EXAMPLE: Swimming pool 8x3 meters with waterproof recessed - RGB Rectangular. Materials: 4 units of lights ESR-6x2S-RGB + 1 Power unit LPV10024 + 1 controller CVRRGB-T

Tiras flexibles Flexneon

Flexneon flexible strips



IP68



RoHS COMPLIANT



19

Tiras LED con sistema Flexneon ideales para iluminación perimetral en piscinas. Protección IP68. Recubrimiento especial para poder funcionar en agua de piscina. El modelo RGB se controla mediante los equipos PWM.

LED Neon Flex Strip lights ideal for perimeter lighting system pools. IP68 protection. Special to use in swimming pool. The RGB model is controlled by the PWM equipment.

	BS-NEON-T1-B	BS-NEON-T1-BC	BS-NEON-T1-RGB
Color Color	6000K	3000K	
Consumo Consume	12 W/m		
Tensión Voltage	24V DC		
LEDS/M LESDS/M	5050		
Descripción Description	Tubo flexneon blanco frío Cool White flexneon tube	Tubo flexneon blanco cálido Warm White flexneon tube	Tubo flexneon RGB RGB flexneon tube

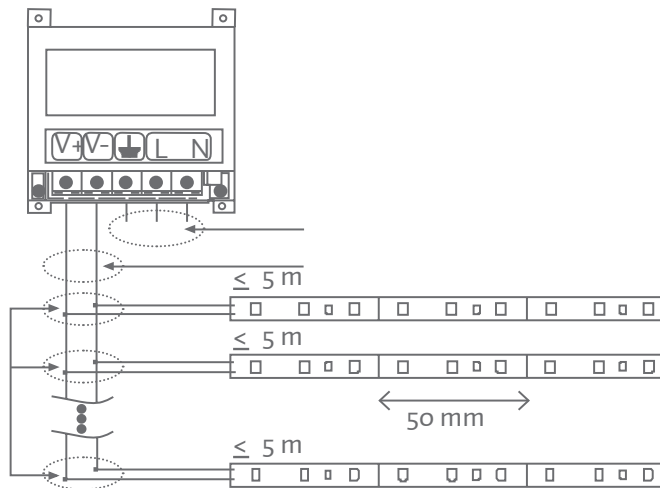
DESCRIPCIÓN | DESCRIPTION

BS-NEON-C1-B	Conector inicial tubo blanco con protección IP68 White tube initial connector with IP68 protection
BS-NEON-C1-RGB	Conector inicial tubo RGB con protección IP68 RGB tube initial connector with IP68 protection
BS-NEON-F1	Conector final con protección IP68 End connector with IP68 protection
BS-NEON-F1	Perfil de plástico para tubo Flexneon Plastic profile profile for Flexneon tube

Escoger fuente en función de cada corte | Choose source cutting function

Fuentes de tensión constante para exterior

Outdoor constant tension drivers



IP67



RoHS
COMPLIANT



Fuentes conmutadas de tensión constante 12V DC o 24V DC de uso exterior con protección IP67 para una señal precisa en la alimentación de equipos LED.

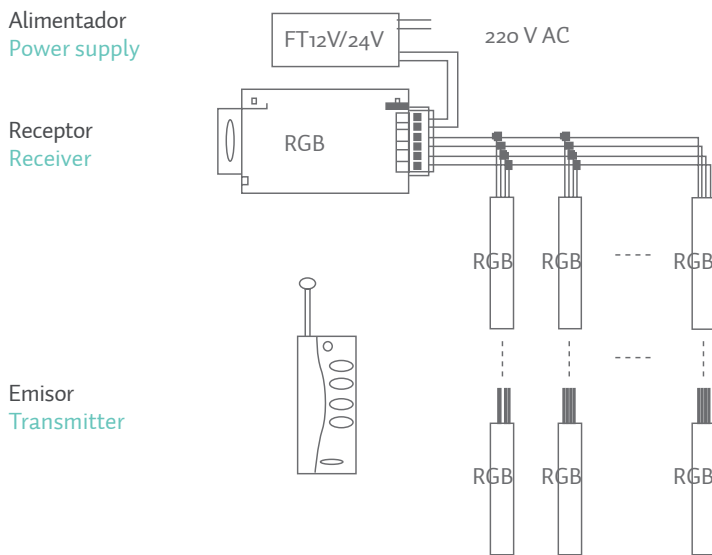
Constant tension drivers 12V DC or 24V DC with IP67 protection for outdoor use. Supply LED device with a precise signal.

	ENTRADA INPUT	TENSIÓN TENSION	W	MEDIDA MEASURE		ENTRADA INPUT	TENSIÓN TENSION	W	MEDIDA MEASURE
LPV2012	170-250V AC	12V DC	20W	148x40x30mm	LPV2024	170-250V AC	24V DC	20W	148x40x30mm
LPV3512			35W		LPV3524			35W	
LPV6012			60W	162,5x42,5x32mm	LPV6024			60W	162,5x42,5x32mm
LPV10012			100W	190x52x37mm	LPV10024			100W	190x52x37mm
LPV15012			150W	191x63x37,5mm	LPV15024			150W	191x63x37,5mm
HLG18512			185W	222,2x68x38,8mm	HLG18524			185W	222,2x68x38,8mm
HLG24012			240W	244,2x68x38,8mm	HLG24024			240W	244,2x68x38,8mm
HLG32012			320W	252x90x43,8mm	HLG32024			320W	252x90x43,8mm

Controladores RGB

RGB controllers

CVRRGB-T



21

IP20



RoHS COMPLIANT



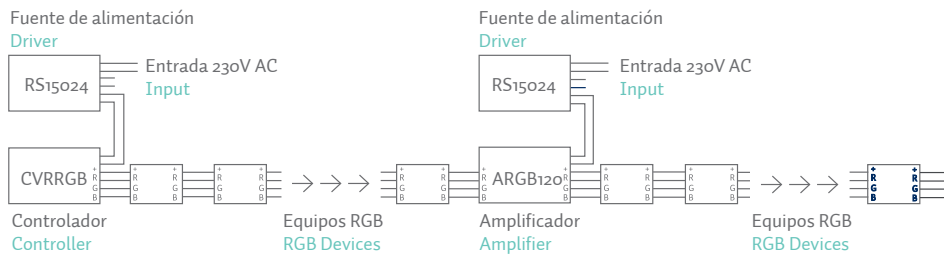
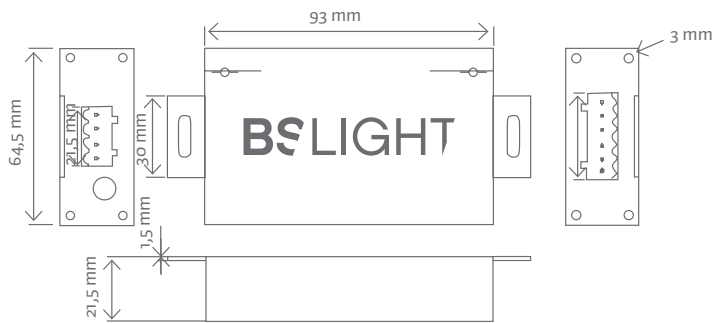
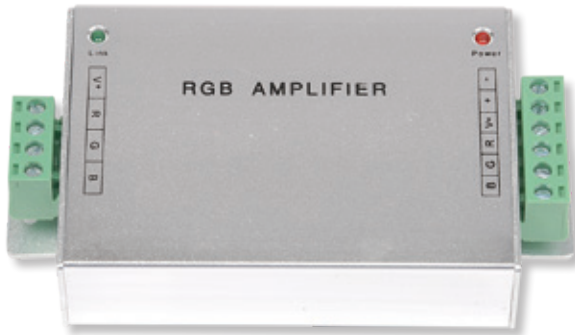
Controladores RGB vía radio con múltiples funciones de selección de programa, velocidad y luminosidad. Salida PWM para control de dispositivos LED PWM de ánodo común.

Via radio RGB controller with multifunctions: programme, speed and brightness. PWM output for the control of common anode PWM LED devices.

CVRRGB-T	
Alimentación Power Supply	12-24V DC
Salida Output	PWM 12-24V DC
Carga Máx. Max. Charge	3A canal channel
Medida Measure	40x65x23mm
Conexión Connection	Controlador con mando touch Controller with touch remote control

Amplificador RGB

RGB amplifier



DC 12-24 VDC

IP20



RoHS COMPLIANT



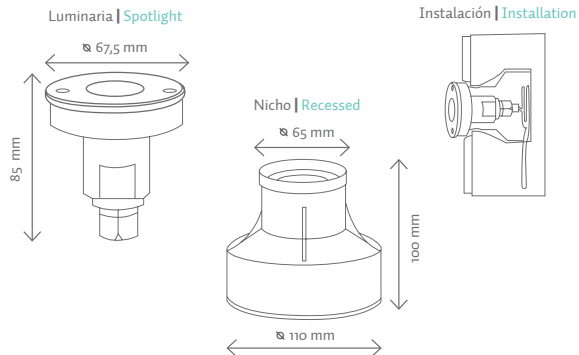
Amplificador RGB para ampliar las instalaciones con un solo controlador en instalaciones RGB. Amplificador de señal PWM.

RGB Amplifier to extend RGB installations with only one controller. PWM signal amplifier.

ARGB120-T	
Señal entrada Input signal	PWM 12-24V DC
Salida Output	PWM 12-24V DC
Alimentación Power supply	12-24V DC
Carga Máx. Max. charge	5A por 3 canales channels
Medida Measure	104x65x24mm

Empotrable sumergible 67 mm

Waterproof recessed 67 mm



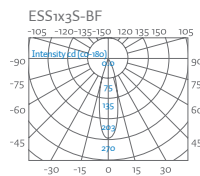
IP68



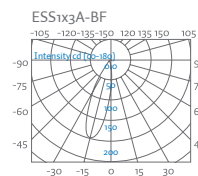
RoHS COMPLIANT



23



Flux out 55,82lm	High	Angle 48,4°	Diameter
351,9/1065lx	44,94cm		
87,98/266,2lx	89,88cm		
33,10/118,3lx	134,83cm		
21,99/66,56lx	179,77cm		
9,775/29,98lx	268,65cm		



Flux out 55,82lm	High	Angle 49,4°	Diameter
326,4/269,3lx	45,99cm		
81,61/67,38lx	91,99cm		
35,27/29,94lx	137,98cm		
20,40/16,84lx	183,98cm		
9,068/7,48lx	275,97cm		

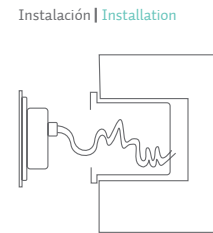
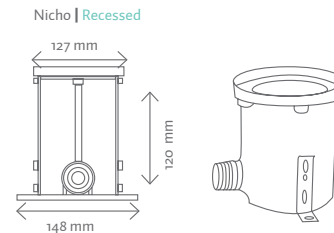
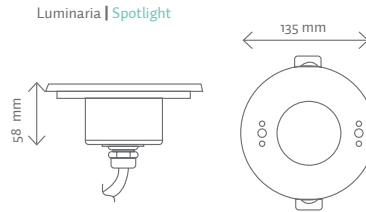
Empotrable sumergible de diámetro 67,5mm con haz de luz simétrico o asimétrico. Fabricado con cuerpo y embellecedor de acero 316. Cristal templado de 8mm. Incluye nicho empotrable para su instalación. Para el funcionamiento de los equipos RGB (4 cables) será preciso un controlador tipo PWM. Instalación ideal para piscinas, estanques...

Waterproof recessed 67,5mm diameter with symmetrical or asymmetrical light beam. Made with steel section 316. 8mm tempered glass. Installation recessed enclosed. For RGB (4 wire) equipment will require PWM controller type. Ideal for pools, ponds ...

	ESS1X3S-BF	ESS1X3S-BC	ESS1X3S-RGB	ESS1X3A-BF	ESS1X3A-BC	ESS1X3A-RGB
Color Color						
Temp. Temp.	6000°K	3000°K	RGB	6000°K	3000°K	RGB
Alimentación Power supply	24V DC					
Protección Protection	IP68					
Tipo de LED LED Type	1 LEDS 3W					
Flujo lum. Lum. flow	174lm	139lm	R23/G33/B11lm	174lm	139lm	R23/G33/B11lm
Ángulo Angle	Symmetric 30°			Asymmetric 50-35°		
Consumo Consume	5W		6W	5W		6W

Empotrable sumergible 135 mm

Waterproof recessed 135 mm



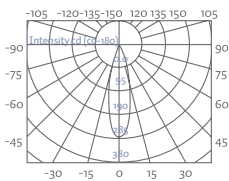
IP68



RoHS
COMPLIANT

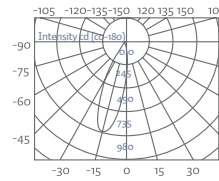


ESS3x3S-BF



0,5	549,8/1699lx	47,06cm
1	137,4/424,6lx	94,11cm
1,5	61,09/188,7lx	141,17cm
2	34,36/106,1lx	188,23cm
3	15,27/47,18lx	282,34cm

ESS3x3A-BF



0,5	472,7/1497lx	47,91cm
1	118,1/374lx	95,82cm
1,5	52,53/166,3lx	143,74cm
2	29,54/93,3lx	191,65cm
3	13,13/41,57lx	287,47cm

Empotrable sumergible de diámetro 150mm con haz de luz simétrico o asimétrico. Fabricado con cuerpo y embellecedor de acero 316. Cristal templado de 8mm. Incluye nicho empotrable para su instalación. Para el funcionamiento de los equipos RGB (4 cables) será preciso un controlador tipo PWM. Instalación ideal para piscinas, estanques...

Waterproof recessed 150mm diameter light beam is symmetrical or asymmetrical. Made with stainless steel section 316. 8mm tempered glass. Installation recessed enclosed. RGB (4-wire) control will require PWM driver. Ideal for pools, ponds...

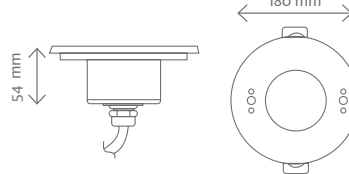
	ESS3x3S-BF	ESS3x3S-BC	ESS3x3S-RGB	ESS3x3A-BF	ESS3x3A-BC	ESS3x3A-RGB
Color Color						
Temp. Temp.	6000°K	3000°K	RGB	6000°K	3000°K	RGB
Alimentación Power supply	24V DC					
Protección Protection	IP68					
Tipo de LED LED Type	4 LEDs 2W					
Flujo lum. Lum. flow	467lm	415lm	R75/G116/B35	467lm	415lm	R75/G116/B35
Ángulo Angle	Symmetric 30°			Asymmetric 50-35°		
Consumo Consume	10W		12W	10W		12W

Empotrable sumergible 180 mm

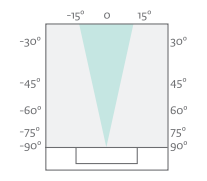
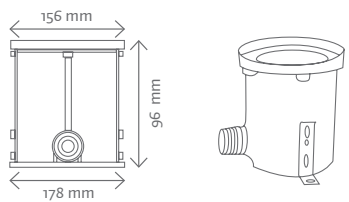
Waterproof recessed 180 mm



Luminaria | Spotlight



Nicho | Recessed



DC 24VDC

IP68

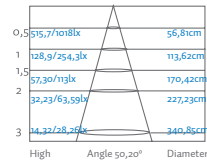
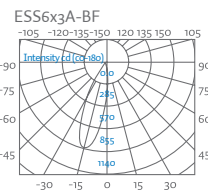
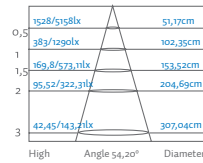
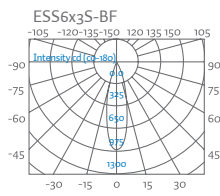
30°



RoHS COMPLIANT

CE

25



Empotrable sumergible de diámetro 180mm con haz de luz simétrico o asimétrico. Fabricado con cuerpo y embellecedor de acero 316. Cristal templado de 8mm. Incluye nicho empotrable para su instalación. Para el funcionamiento de los equipos RGB (4 cables) será preciso un controlador tipo PWM. Instalación ideal para piscinas, estanques...

Waterproof recessed 180mm diameter light beam is symmetrical or asymmetrical. Made with steel section 316. 8mm tempered glass. Installation recessed enclosed. RGB (4 wire) control will require PWM driver. Ideal for pools, ponds...

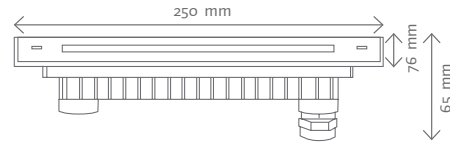
	ESS6X3S-BF	ESS6X3S-BC	ESS6X3S-RGB	ESS6X3A-BF	ESS6X3A-BC	ESS6X3A-RGB
Color Color						
Temp. Temp.	6000°K	3000°K	RGB	6000°K	3000°K	RGB
Alimentación Power supply	24V DC					
Protección Protection	IP68					
Tipo de LED LED Type	6 LEDS 2W					
Flujo lum. Lum. flow	754lm	656lm	B131/G255/B60	754lm	656lm	B131/G255/B60
Ángulo Angle	Symmetric 30°			Asymmetric 50-35°		
Consumo Consume	20W		25W	20W		25W

Empotrable sumergible rectangular

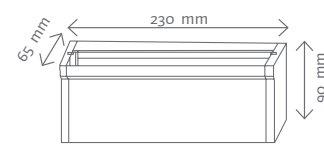
Waterproof recessed rectangular



Luminaria | Spotlight



Nicho | Recessed



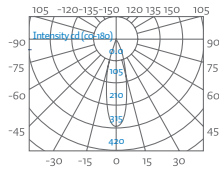
IP68



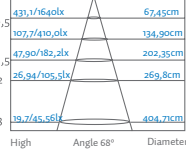
RoHS
COMPLIANT



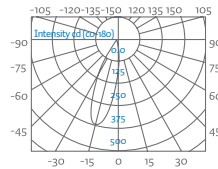
ERS6x2S-BC



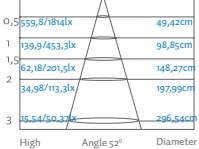
Flux out 154,0lm



ERS6x2A-BF



Flux out 107,3lm



Empotrable sumergible rectangular con haz de luz simétrico o asimétrico. Fabricado con cuerpo y embellecedor de acero 316. Cristal templado de 8mm. Incluye nicho empotrable para su instalación. Para el funcionamiento de los equipos RGB (4 cables) será preciso un controlador tipo PWM. Instalación ideal para piscinas, estanques...

Rectangular waterproof recessed beam symmetrical or asymmetrical. Made with steel body 316. 8mm tempered glass. Installation recessed enclosed. RGB (4-wire) control will require PWM driver. Ideal for pools, ponds...

	ESR6X2S-BF	ESR6X2S-BC	ESR6X2S-RGB	ESR6X2A-BF	ESR6X2A-BC	ESR6X2A-RGB
Color Color						
Temp. Temp.	6000°K	3000°K	RGB	6000°K	3000°K	RGB
Alimentación Power supply	24V DC					
Protección Protection	IP68					
Tipo de LED LED Type	6 LEDES 2W					
Flujo lum. Lum. flow	808lm	688lm	R79/G166/B43	808lm	688lm	R83/G170/B45
Ángulo Angle	Symmetric 30°			Asymmetric 50-35°		
Consumo Consume	15W		20W	15W		20W

Proyectores sumergibles

Waterproof spotlight

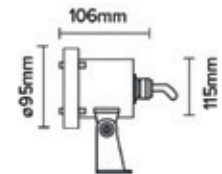
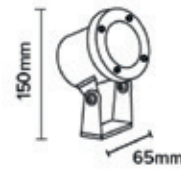
PRS p



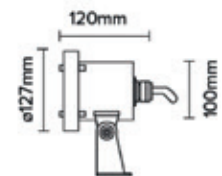
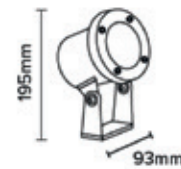
PRS G



PRS3X2



PRS6X3



IP68

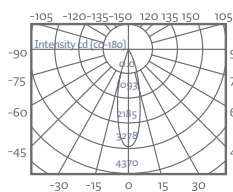


RoHS COMPLIANT

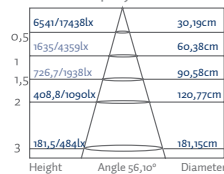


27

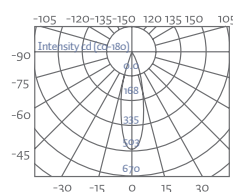
PRS3x2-BF



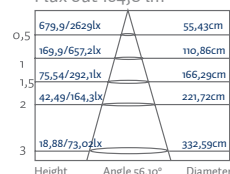
Flux out 468,2 lm



PRS6x2-BF



Flux out 164,0 lm



Proyectores sumergibles IP68 fabricados completamente en acero 316. Montados con óptica en ángulo de 15° para colores blancos y 25° para RGB. Para el funcionamiento de los equipos RGB será preciso un controlador tipo PWM.

IP68 stainless steel 316 waterproof spotlight. Mounted with optical angle of 15° to 25°, for white and RGB. RGB (4 wire) control will require PWM driver.

	PRS3X2-BF	PRS3X2-BC	PRS3X2-RGB	PRS6X2-BF	PRS6X2-BC	PRS6X2-RGB
Color Color						
Temp. Temp.	6000°K	3000°K	RGB	6000°K	3000°K	RGB
Alimentación Power supply	24V DC					
Protección Protection	IP68					
Tipo de LED LED Type	3 LEDs 2W			6 LEDs 3W		
Flujo lum. Lum. flow	760lm	674lm	R48/G79/B20	1700lm	1503lm	R100/G155/B45
Ángulo Angle	Symmetric 15°		Symmetric 25°	Symmetric 15°		Symmetric 25°
Consumo Consume	8W		10W	14W		16W

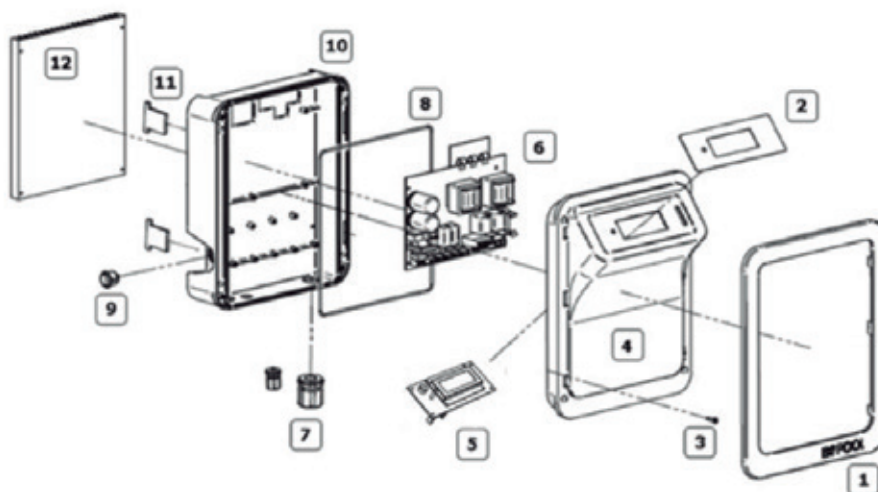


DOCUMENTACIÓN TÉCNICA

TECHNICAL DOCUMENTATION



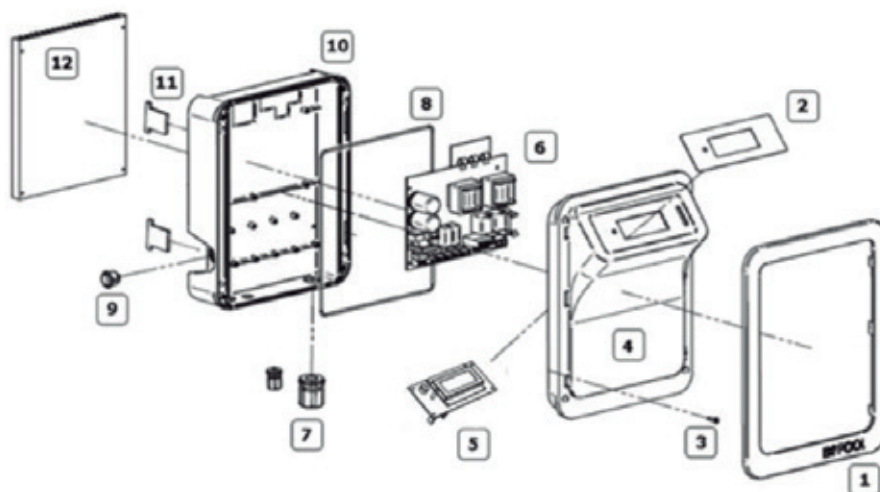
N-BSSALT₁₀, N-BSSALT₁₅, N-BSSALT₂₀, N-BSSALT₂₅, N-BSSALT₃₅



2

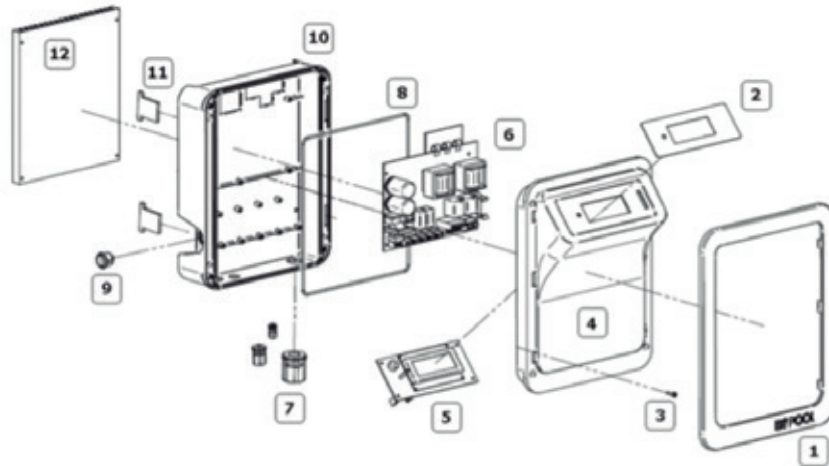
	Referencia Reference	Descripción Description	Observaciones Notes
1	EVO2-EM-V	Embellecedor / Frame	✓
2	TECLADO-BSSALT-D	Teclado / Keyboard	✓
3	424RFAH	Tornillos tapa / Cover screws	✓
4	EVo 2-TAPA-N	Tapa / Cover	✓
5	P909-7	Placa de control / Control board	✓
6	P927-4	Placa de potencia / Power board	N-BSSALT ₁₀ - 15
6a	P950-3	Placa de potencia / Power board	N-BSSALT ₂₀ - 25
6b	P953-2	Placa de potencia / Power board	N-BSSALT ₃₅
7	M25JSL-N	Prensaestopas / Compression gland	✓
7a	M20JSL-N	Prensaestopas / Compression gland	✓
8	JUNTA 01	Junta / Waterproof seal	✓
9	R13112AAA	Interruptor / Switch	✓
9a	F0188LOAAA	Protector de interruptor / Switch protector	✓
10	10 EVo-BASE-N	Base caja EVo / EVo base box	✓
11	BISAGRA-GOMA	Bisagra / Hinge strap	✓
12	KPA200/228/EVo	Radiador / Heatsink	N-BSSALT ₁₀ - 15
12a	KK200/233/M/K-EVo	Radiador / Heatsink	N-BSSALT ₂₀ - 25
12b	KK200/233/M/K-EVo	Radiador / Heatsink	N-BSSALT ₃₅

EVOBASIC₁₀, EVOBASIC₁₅, EVOBASIC₂₀, EVOBASIC₂₅, EVOBASIC₃₅



	Referencia Reference	Descripción Description	Observaciones Notes
1	EVo2-EM-NA	Embellecedor / Frame	✓
2	TECLADO-EVo	Teclado / Keyboard	✓
3	424RFAH	Tornillos tapa / Cover screws	✓
4	EVo 2-TAPA-N	Tapa / Cover	✓
5	P906-7	Placa de control / Control board	✓
6	P927-4	Placa de potencia / Power board	EVOBASIC ₁₀ , EVOBASIC ₁₅
6a	P950-3	Placa de potencia / Power board	EVOBASIC ₂₀ , EVOBASIC ₂₅
6b	P953-2	Placa de potencia / Power board	EVOBASIC ₃₅
7	M25JSL-N	Prensaestopas / Compression gland	✓
7a	M20JSL-N	Prensaestopas / Compression gland	✓
8	JUNTA 01	Junta / Waterproof seal	✓
9	R13112AAA	Interruptor / Switch	✓
9a	F0188LOAAA	Protector de interruptor / Switch protector	✓
10	EVo-BASE-N	Base caja EVo / EVo base box	✓
11	BISAGRA-GOMA	Bisagra / Hinge strap	✓
12	KPA200/228/EVo	Radiador / Heatsink	EVOBASIC ₁₀ , EVOBASIC ₁₅
12a	KK200/233/M/K-EVo	Radiador / Heatsink	EVOBASIC ₂₀ , EVOBASIC ₂₅
12b	KK200/270/M/K-EVo	Radiador / Heatsink	EVOBASIC ₃₅

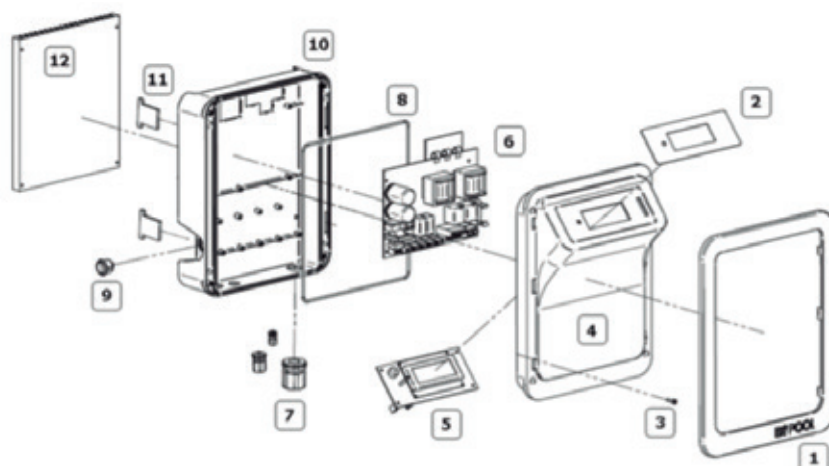
EVOLINK₁₅, EVOLINK₂₀, EVOLINK₂₅, EVOLINK₃₅, EVOTOUCH₁₅, EVOTOUCH₂₀, EVOTOUCH₂₅, EVOTOUCH₃₅



4

	Referencia Reference	Descripción Description	Observaciones Notes
1	EVO ₂ -EM-DO	Embelledor / Frame	✓
2	CARATULA-EVOLINK	Teclado / Keyboard	✓
3	424RFAH	Tornillos tapa / Cover screws	✓
4	EVo 2-TAPA-N	Tapa / Cover	✓
5	P906-8	Placa de control / Control board	✓
6	P962	Placa de potencia / Power board	✓
6a	P972	Placa de relés / Relays board	✓
7	M25JSL-N	Prensaestopas / Compression gland	✓
7a	M20JSL-N	Prensaestopas / Compression gland	✓
7b	M12JSL-N	Prensaestopas / Compression gland	✓
8	JUNTA 01	Junta / Waterproof seal	✓
9	R13112AAA	Interruptor / Switch	✓
9a	F0188LOAAA	Protector de interruptor / Switch protector	✓
10	EVo-BASE-N	Base caja EVo / EVo base box	✓
11	BISAGRA-GOMA	Bisagra / Hinge strap	✓
12	KPA200/228/EVo	Radiador / Heatsink	EVOLINK, EVOTOUCH 10 - 15 - 20 - 25
12a	KK200/233/M/K-BSONE	Radiador / Heatsink	EVOLINK, EVOTOUCH 35

EVOBASIC₁₅LS, EVOBASIC₂₀LS, EVOBASIC₃₀LS



	Referencia Reference	Descripción Description	Observaciones Notes
1	EVO2-EM-AM	Embellecedor / Frame	✓
2	TECLADO-EVo	Teclado / Keyboard	✓
3	424RFAH	Tornillos tapa / Cover screws	✓
4	EVo 2-TAPA-N	Tapa / Cover	✓
5	P906-7	Placa de control / Control board	✓
6	P950-3	Placa de potencia / Power board	EVOBASIC ₁₅ LS
6a	P953-2	Placa de potencia / Power board	EVOBASIC ₂₀ LS
6b	P956A + P956B	Placa de potencia / Power board	EVOBASIC ₃₀ LS
7	M25JSL-N	Prensaestopas / Compression gland	✓
7a	M20JSL-N	Prensaestopas / Compression gland	✓
8	JUNTA 01	Junta / Waterproof seal	✓
9	R13112AAA	Interruptor / Switch	✓
9a	F0188LOAAA	Protector de interruptor / Switch protector	✓
10	EVo-BASE-N	Base caja EVo / EVo base box	✓
11	BISAGRA-GOMA	Bisagra / Hinge strap	✓
12	KK200/233/M/K-EVo	Radiador / Heatsink	EVOBASIC ₁₅ LS
12a	KK200/270/M/K-EVo	Radiador / Heatsink	EVOBASIC ₂₀ LS
12b	KK200/270/M/PRO1	Radiador / Heatsink	EVOBASIC ₃₀ LS

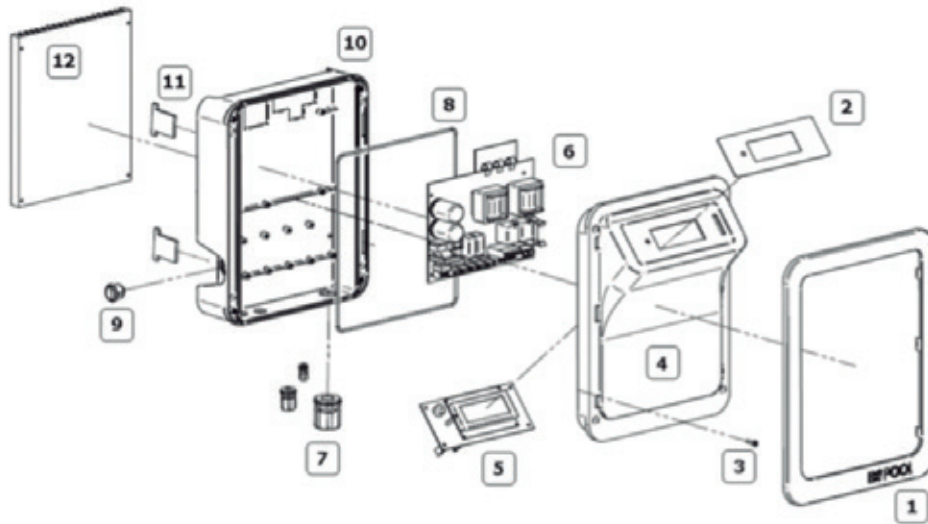
5

Despiece
Spare parts

Documentación técnica
Technical documentation

✓ Todos/ all

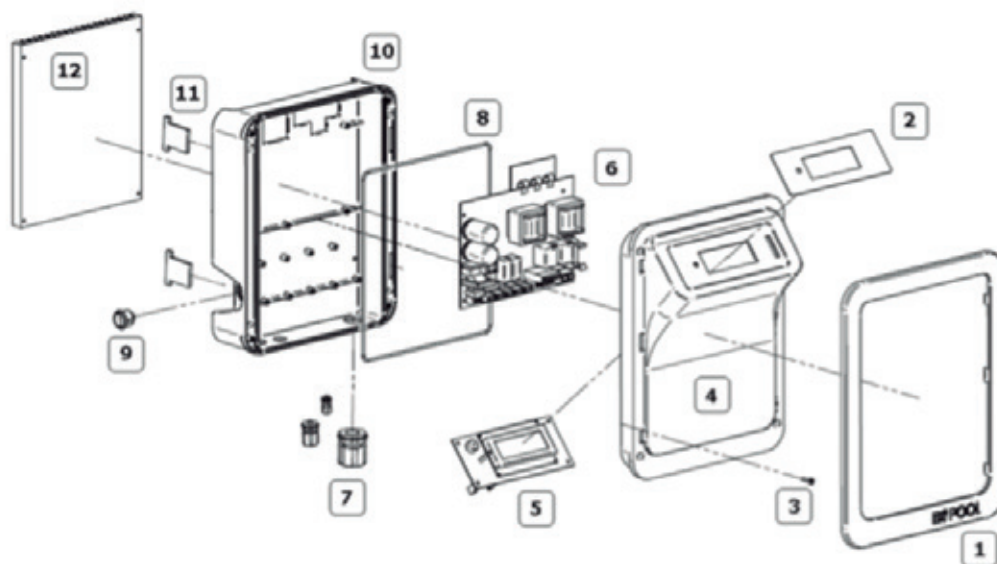
EVOBASIC₁₅MG, EVOBASIC₂₅MG, EVOBASIC₃₅MG



6

	Referencia Reference	Descripción Description	Observaciones Notes
1	EVO2-EM-AZ	Embellecedor / Frame	✓
2	TECLADO-EVo	Teclado / Keyboard	✓
3	424RFAH	Tornillos tapa / Cover screws	✓
4	EVo 2-TAPA-N	Tapa / Cover	✓
5	P906-7	Placa de control / Control board	✓
6	P927-4	Placa de potencia / Power board	EVOBASIC ₁₅ MG
6a	P950-3	Placa de potencia / Power board	EVOBASIC ₂₅ MG
6b	P953-2	Placa de potencia / Power board	EVOBASIC ₃₅ MG
7	M25JSL-N	Prensaestopas / Compression gland	✓
7a	M20JSL-N	Prensaestopas / Compression gland	✓
8	JUNTA 01	Junta / Waterproof seal	✓
9	R13112AAA	Interruptor / Switch	✓
9a	F0188LOAAA	Protector de interruptor / Switch protector	✓
10	EVo-BASE-N	Base caja evo / Evo base box	✓
11	BISAGRAGOMA	Bisagra / Hinge strap	✓
12	KPA200/228/EVo	Radiador / Heatsink	EVOBASIC ₁₅ MG
12a	KK200/233/M/K-EVo	Radiador / Heatsink	EVOBASIC ₂₅ MG
12b	KK200/270/M/K-EVo	Radiador / Heatsink	EVOBASIC ₃₅ MG

PRO50, PRO70, PRO100, PRO150



	Referencia Reference	Descripción Description	Observaciones Notes
1	EVO2-EM-GR	Embellecedor / Frame	✓
2	TECLADO-EVO	Teclado / Keyboard	✓
3	424RFAH	Tornillos tapa / Cover screws	✓
4	EVo 2-TAPA-N	Tapa / Cover	✓
5	P906-7	Placa de control / Control board	✓
6	P956A + P956B	Placa de potencia / Power board	PRO50, PRO70
6a	P957A + P957B	Placa de potencia / Power board	PRO100, PRO150
7	M25JSL-N	Prensaestopas / Compression gland	✓
7a	M20JSL-N	Prensaestopas / Compression gland	✓
8	JUNTA 01	Junta / Waterproof seal	✓
9	R13112AAA	Interruptor / Switch	✓
9a	F0188LOAAA	Protector de interruptor / Switch protector	✓
10	EVo-BASE-N	Base caja EVo / EVo base box	✓
11	BISAGRA-GOMA	Bisagra / Hinge strap	✓
12	KK200/270/M/PRO1	Radiador / Heatsink	PRO50, PRO70
12a	K200B/300B	Radiador / Heatsink	PRO100, PRO150

7

Despiece
Spare parts

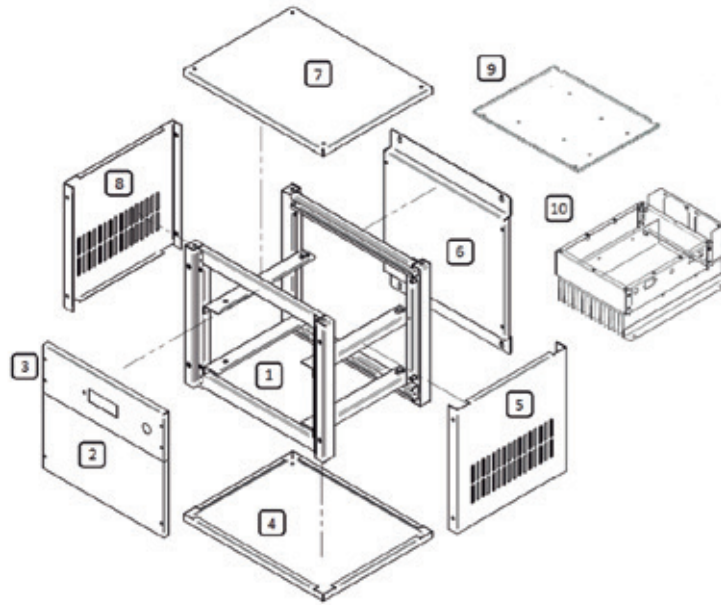
Documentación técnica
Technical documentation

✓ Todos/ all

PRO200

Despiece
Spare parts

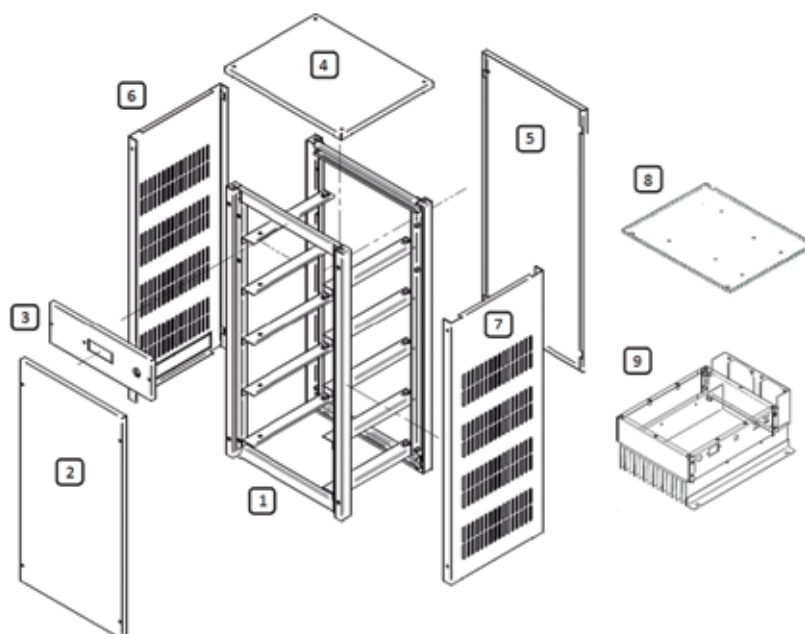
Documentación técnica
Technical documentation



8

	Referencia Reference	Descripción Description	Observaciones Notes
1	RACK-PRO200G-A	Estructura / Structure RACK-PRO200G	✓
2	RACK-PRO200G-B	Tapa frontal / Frontal cover RACK-PRO200G	✓
3	FRONTAL-PRO	Frontal equipos / Front part PRO250/500/750/1000	✓
3a	RACK-PRO200G-C	Tapa pantalla / Screen cover RACK-PRO200G	✓
4	RACK-PRO200G-D	Tapa superior / Up cover RACK-PRO200G	✓
5	RACK-PRO200G-E	Tapa trasera / Back cover RACK-PRO200G	✓
6	RACK-PRO200G-F	Tapa lateral izquierda / Left side cover (CONEXIONES/CONNECTIONS)	✓
7	RACK-PRO200G-G	Tapa lateral derecha / Right side cover	✓
8	RACK-PRO200G-H	Tapa lateral inferior / Row cover RACK-PRO200G	✓
9	PCPRO	Cuadro maniobra / Control Unit PRO250/500/750/1000	✓
9a	BAND-RACKSCH100G	Bandeja soporte P954D armario PRO galvanizado / Suport P954D in PRO Boxes	✓
10	FC250G	Módulo fuente conmutada / Power board SCH250	✓

PRO250-500-750-1000



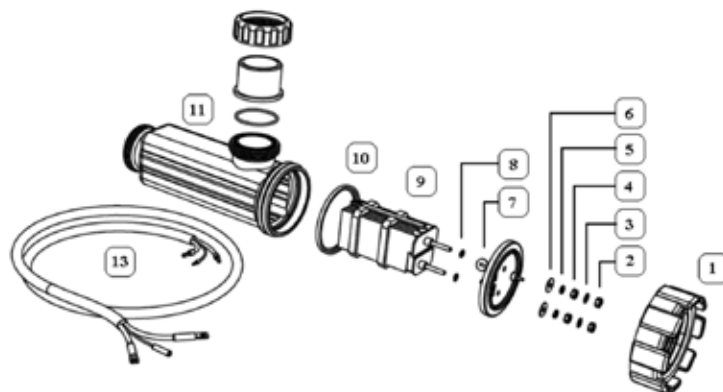
	Referencia Reference	Descripción Description	Observaciones Notes
1	RACK-SCH1000G-A	Estructura / Structure RACK-SCH1000G	✓
2	RACK-SCH1000G-B	Tapa frontal / Frontal cover RACK-SCH1000G	✓
3	FRONTAL-PRO	Frontal equipos / Front part PRO250/500/750/1000	✓
3a	RACK-PRO200G-C	Tapa pantalla / Screen cover RACK-PRO200Gr	✓
4	RACK-SCH1000G-D	Tapa superior / Up cover RACK-SCH1000Gr	✓
5	RACK-SCH1000G-E	Tapa trasera / Back cover RACK-SCH1000G	✓
6	RACK-SCH1000G-F	Tapa lateral derecha / Right side Cover RACK-SCH1000G	✓
7	RACK-SCH1000G-G	Tapa lateral izquierda / Left side Cover RACK-SCH1000G	✓
8	PCPRO	Cuadro maniobra / Control unit PRO250/500/750/1000	✓
8a	BAND-RACKSCH100G	Bandeja soporte P954D armario PRO galvanizado / SupportP954D in PRO boxes	✓
9	FC250G	Módulo fuente conmutada / Power board SCH250	✓

9

Despiece
Spare parts

Documentación técnica
Technical documentation

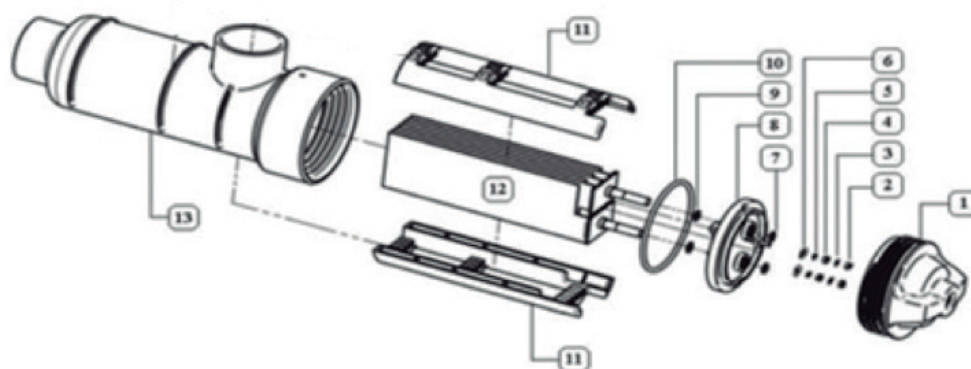
RP10/2, RP15/2, RP20/2, RP25/2, RP35/2, RP50/2



10

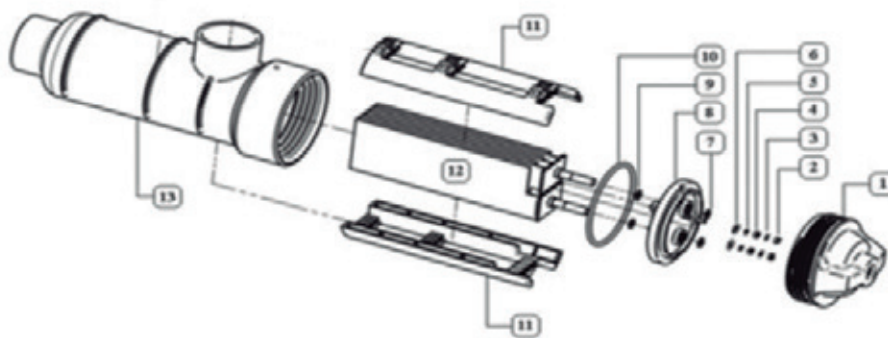
	Referencia Reference	Descripción Description	Observaciones Notes
1	ROSCARP	Rosca célula / Cell thread	RP10/2, RP15/2, RP20/2, RP25/2, RP35/2
1a	ROSCARP50	Rosca célula / Cell thread	RP50/2
2	TRM6I	Tuerca / Lock nut	RP10/2, RP15/2, RP20/2, RP25/2
2a	TRM8I	Tuerca / Lock nut	RP35/2, RP50/2
3	ARM6I	Arandela / Washer	RP10/2, RP15/2, RP20/2, RP25/2
3a	ARM8I	Arandela / Washer	RP35/2, RP50/2
4	TRM6I	Tuerca / Lock nut	RP10/2, RP15/2, RP20/2, RP25/2
4a	TRM8I	Tuerca / Lock nut	RP35/2, RP50/2
5	ARM6I-P	Arandela plana / Flat washer	RP10/2, RP15/2, RP20/2, RP25/2
5a	ARM8I-P	Arandela plana / Flat washer	RP35/2, RP50/2
6	ARG6I	Arandela growe / Growe washer	RP10/2, RP15/2, RP20/2, RP25/2
6a	ARG8I	Arandela growe / Growe washer	RP35/2, RP50/2
7	TAZRP	Tapa célula / Cover cell	RP10/2, RP15/2, RP20/2, RP25/2
7a	TAZRP35	Tapa célula / Cover cell	RP35/2
7b	TAZRP50	Tapa célula / Cover cell	RP50/2
7c	TAZRP50-CIEGA	tapa célula ciega / Blind cover cell	RP50/2
8	418506	Junta tórica / Gasket	RP10/2, RP15/2, RP20/2, RP25/2, RP35/2, RP50/2
9	RP*/2	Célula / Cell	RP10/2, RP15/2, RP20/2, RP25/2, RP35/2, RP50/2
10	GIPRP	Junta de goma / Rubber gasket	RP10/2, RP15/2, RP20/2, RP25/2, RP35/2
10a	GIPRP50	Junta de goma / Rubber gasket	RP50/2
11	RP/1	Vaso célula / Housing cell	RP10/2, RP15/2, RP20/2, RP25/2, RP35/2
11a	RP-50	Vaso célula / Housing cell	RP50/2
13	RP10/151,5M-3	Cable célula / Cell wire	RP10/2, RP15/2
13a	RP20/251,5M-3	Cable célula / Cell wire	RP20/2, RP25/2
13b	RP351,5M-3	Cable célula / Cell wire	RP35/2
13c	RAG21611/1,6	Cable célula / Cell wire	RP50/2

RP10/3, RP15/3, RP20/3, RP25/3, RP35/3



	Referencia Reference	Descripción Description	Observaciones Notes
1	RCBSV	Rosca célula/ Cell thread	☑
2	TRM8I	Tuerca / Lock nut	☑
3	ARM8I	Arandela / Washer	☑
4	TRM8I	Tuerca / Lock nut	☑
5	ARG8I	Arandela grower (8mm) / Grower washer	☑
6	ARM8I	Arandela / Washer	☑
7	418506	Junta tórica / O-ring gasket	☑
8	TAZRP/3	Tapa célula / Cell cover	☑
8a	TAZRP/3-CIEGA	Tapa célula ciega / Blind cover cell	☑
9	418506	Junta tórica / O-ring gasket	☑
10	GIPRP3	Junta de goma / Rubber gasket	☑
11	GRAPARP/3	Grapa / Clamp	☑
12	CELL-RP*/3	Célula / Cell	☑
13	RP/3	Vaso célula / Cell housing	☑
14a	EMNRP/3	Embellecedor naranja / Orange hubcap	☑

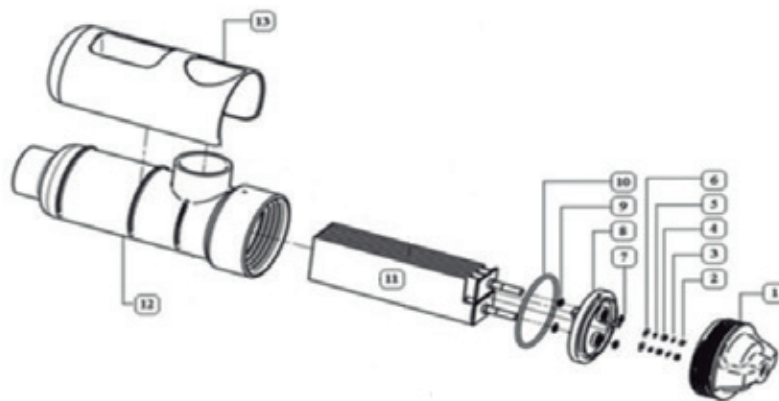
RP10/3-5-V, RP15/3-5-V, RP20/3-5-V, RP25/3-5-V, RP35/3-5-V



12

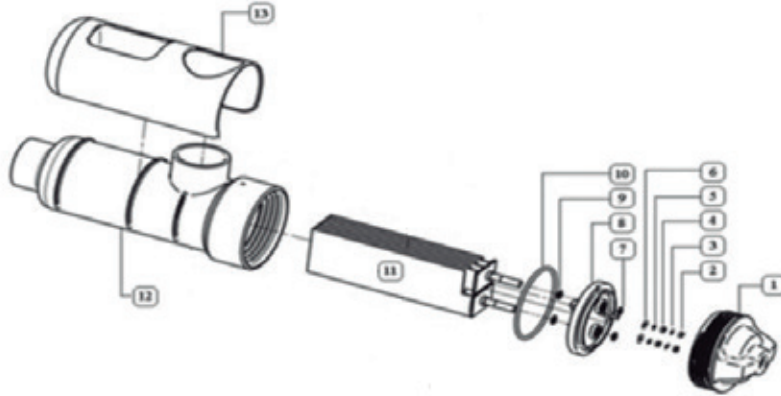
	Referencia Reference	Descripción Description	Observaciones Notes
1	RCBSV	Rosca célula / Cell thread	✓
2	TRM8I	Tuerca / Lock nut	✓
3	ARM8I	Arandela / Washer	✓
4	TRM8I	Tuerca / Lock nut	✓
5	ARG8I	Arandela grower (8mm) / Grower washer	✓
6	ARM8I	Arandela / Washer	✓
7	418506	Junta tórica / O-ring gasketd	✓
8	TAZRP/3-V	Tapa célula / Cell cover	✓
8a	TAZRP/3-CIEGA	Tapa célula ciega / Blind cover cell	✓
9	418506	Junta tórica / O-ring gasketd	✓
10	GIPRP3	Junta de goma / Rubber gasket	✓
11	GRAPARP/3	Grapa / Clamp	✓
12	CELL-RP*/3-5-V	Célula / Cell	✓
13	RP/3	Vaso célula / Cell housing	✓

RP15/3MG, RP25/3MG, RP35/3MG



	Referencia Reference	Descripción Description	Observaciones Notes
1	RCBSV	Rosca célula / Cell thread	☑
2	TRM8I	Tuerca / Lock nut	☑
3	ARM8I	Arandela / Washer	☑
4	TRM8I	Tuerca / Lock nut	☑
5	ARG8I	Arandela grower (8mm) / Grower washer	☑
6	ARM8I	Arandela / Washer	☑
7	418506	Junta tórica / O-ring gasket	☑
8	TAZRP/3-2674	Tapa célula / Cell cover	☑
8a	TAZRP/3-CIEGA	Tapa célula ciega / Blind cover cell	☑
9	418506	Junta tórica / O-ring gasket	☑
10	GIPRP3	Junta de goma / Rubber gasket	☑
11	GRAPARP/3	Grapa / Clamp	☑
12	CELL-RP*/3	Célula / Cell	☑
13	RP/3	Vaso célula / Cell housing	☑
14a	EMAZRP/3	Embellecedor azul / Blue hubcap	☑

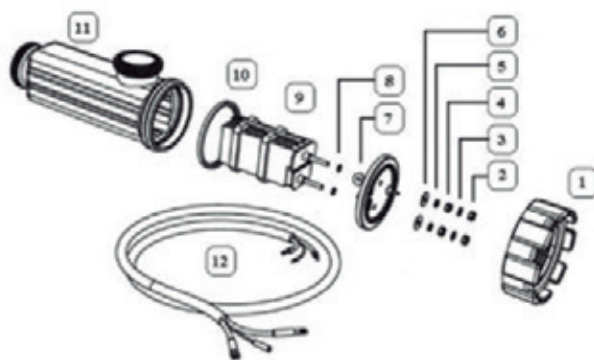
RP15/3LS, RP25/3LS, RP30/3LS



14

	Referencia Reference	Descripción Description	Observaciones Notes
1	RCBSV	Rosca célula / Cell thread	✓
2	TRM8I	Tuerca / Lock nut	✓
3	ARM8I	Arandela / Washer	✓
4	TRM8I	Tuerca / Lock nut	✓
5	ARG8I	Arandela grower (8mm) / Grower washer	✓
6	ARM8I	Arandela / Washer	✓
7	418506	Junta tórica / O-ring gasket	✓
8	TAZRP/3-A	Tapa célula / Cell cover	✓
8a	TAZRP/3-CIEGA	Tapa célula ciega / Blind cover cell	✓
9	418506	Junta tórica / O-ring gasket	✓
10	GIPRP3	Junta de goma / Rubber gasket	✓
11	CELL-RP*/3LS	Célula / Cell	✓
12	RP/3	Vaso célula / Cell housing	✓
13	EMARP/3	Embellecedor amarillo / Yellow hubcap	✓

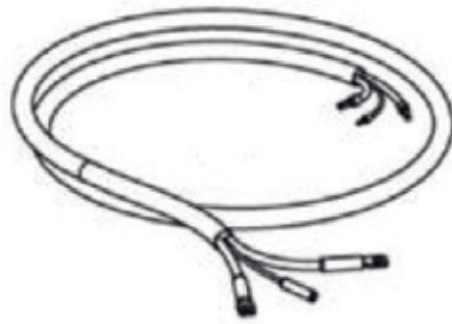
RP50/3, RP70/3



	Referencia Reference	Descripción Description	Observaciones Notes
1	ROSCARP50	Rosca célula / Cell thread	✓
2	TRM8I	Tuerca / Lock nut	✓
3	ARM8I	Arandela / Washer	✓
4	TRM8I	Tuerca / Lock nut	✓
5	ARM8I-P	Arandela plana / Flat washer	✓
6	ARG8I	Arandela growe / Grove washer	✓
7	TAZRP50-70/3	Tapa célula / Cover cell	✓
8	418506	Junta tórica / Gasket	✓
9	CELL-RP50-70/3	Célula / Cell	✓
10	GIPRP50	Junta de goma / Rubber gasket	✓
11	RP-50	Vaso célula / Housing cell	✓
12	RP20/251,5M-3	Cable célula / Cell wire	✓

Cable células

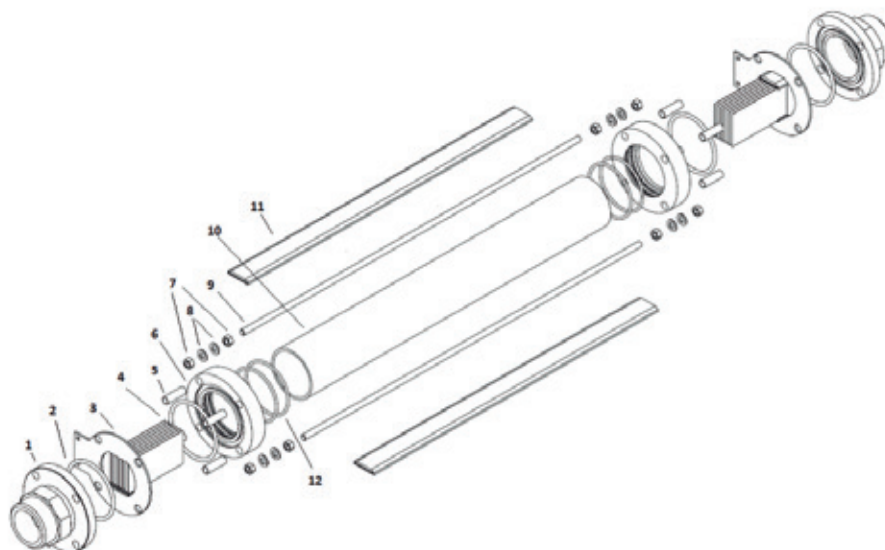
Cell wires



16

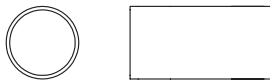
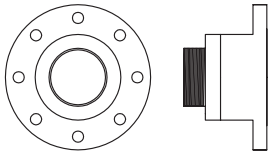
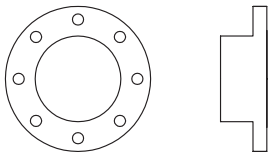



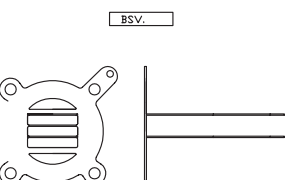
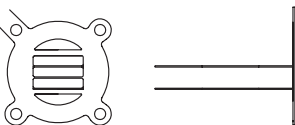
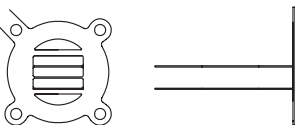





	Referencia Reference	Descripción Description
1	RP10/151,5M-3	Cable célula / Cell wire – 1.6m
2	RP10/153M-3	Cable célula / Cell wire – 3m
3	RP10/156M-3	Cable célula / Cell wire – 6m
4	RP20-25/3 RP15/3LS RP50-70/3	-----
5	RP20/251,5M-3	Cable célula / Cell wire – 1.6m
6	RP20/253M-3	Cable célula / Cell wire – 3m
7	RP20/256M-3	Cable célula / Cell wire – 6m
8	RP35/3 RP20/3LS	-----
9	RP351,5M-3	Cable célula / Cell wire – 1.6m
10	RP353M-3	Cable célula / Cell wire – 3m
11	RP351,5M-3	Cable célula / Cell wire – 6m
12	RP10-15-20-25/2	-----
13	RAG2611/1,6	Cable célula / Cell wire – 1.6m
14	RP35/2	-----
15	RAG21011/1,6	Cable célula / Cell wire – 1.6m
16	RP50/2	-----
17	RAG21611/1,6	Cable célula / Cell wire – 1.6m

RP100, RP150, RP200-CIS, RP250-CIS



	Referencia Reference	Descripción Description	Observaciones Notes
1	H.BSV.0002	Brida (conexión) / Flange (connection)	☑
2	K.3.OR.00053	Junta tórica / O-ring gasket	☑
3	NO SE SUMINISTRA / NOT SUPPLIED	-----	-----
4	K.3.OR.00053	Junta tórica / O-ring gasket	☑
5	G.K.T.010	Protección tubo / Tube protection	☑
6	H.MAC.0151	Brida (carcasa) / Flange (casing)	☑
7	TRM12I	Tuerca / Lock nut	☑
8	ARM13I	Arandela / Washer	☑
9	1630408	Barra roscada / Threaded end	☑
10	G.K.T.004-RP100	Tubo (vaso) / Tube (case)	RP100
10a	G.K.T.004-RP150	Tubo (vaso) / Tube (case)	RP150
10b	G.K.T.004-RP200-CIS	Tubo (vaso) / Tube (case)	RP200-CIS
10c	G.K.T.004-RP250-CIS	Tubo (vaso) / Tube (case)	RP250-CIS
11	H.BSV.0422	Grapa / Grooveplate	RP100
11a	H.BSV.0028	Grapa / Grooveplate	RP150
11b	H.BSV.0464	Grapa / Grooveplate	RP200
11c	H.BSV.0450	Grapa / Grooveplate	RP250-CIS
12	K.3.OR.00054	Junta tórica / O-ring gasket	☑

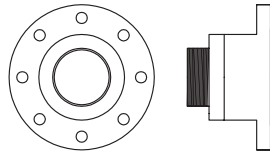
RP100BSV

	TUBØ110-RP100BSV x1 ud
	7122110+7308090 x2 ud
	7122110 x2 ud
	JUNTA-PRO-EPDM x4 ud
	GRAPA-PRO-EXT x2 ud
	GRAPA-PRO-CEN x1 ud
	SEP-RP100 x4 ud
	PLET-TI-RP100BSV-- x1 ud
	PLET-TI-RP100BSV-I x1 ud
	ELEC-TI-RP100BSV x9 ud
	M16X80I x8 ud
	TRM16I x8 ud
	ARM16I-P x16ud
	ARM16I-P x8ud

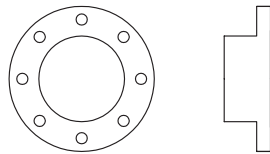
RP150BSV



TUBØ110-RP150BSV
x1 ud



7122110+7308090
x2 ud



7122110
x2 ud



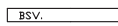
JUNTA-PRO-EPDM
x4 ud



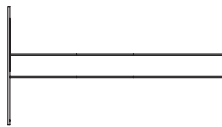
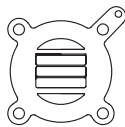
GRAPA-PRO-EXT
x2 ud



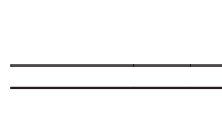
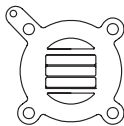
GRAPA-PRO-CEN
x1 ud



SEP-RP150
x4 ud



PLET-TI-RP150BSV-A
x1 ud



PLET-TI-RP150BSV-B
x1 ud



ELEC-TI-RP150BSV
x9 ud



M16X80I
x8 ud



TRM16I
x8 ud


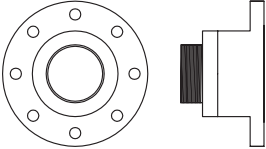
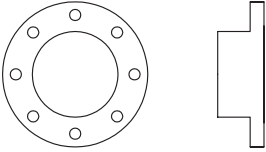


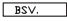
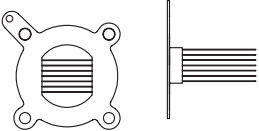
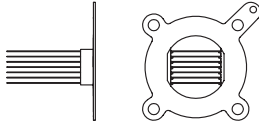







ARM16I-P
x16ud


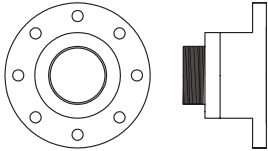
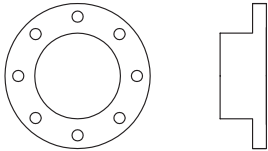



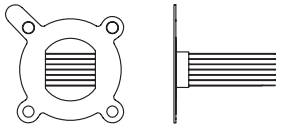
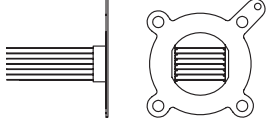







ARM16I-P
x8ud

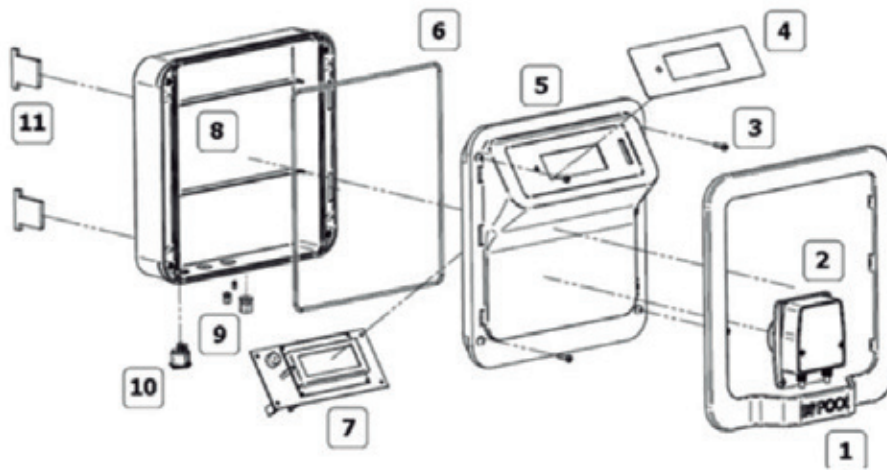
RP200BSV

	TUBO110-RP200BSV x1 ud
	71221110+7308090 x2 ud
	71221110 x2 ud
	JUNTA-PRO-EPDM x4 ud
	GRAPA-PRO-CIS x7 ud
	SEP-RP200 x4 ud
	PLET-TI-RP200BSV-A x1 ud
	PLET-TI-RP200BSV-B x1 ud
	ELEC-TI-RP200BSV x9 ud
	M16X80I x8 ud
	TRM16I x8 ud
	ARM16I-P x16ud
	ARM16I-P x8ud

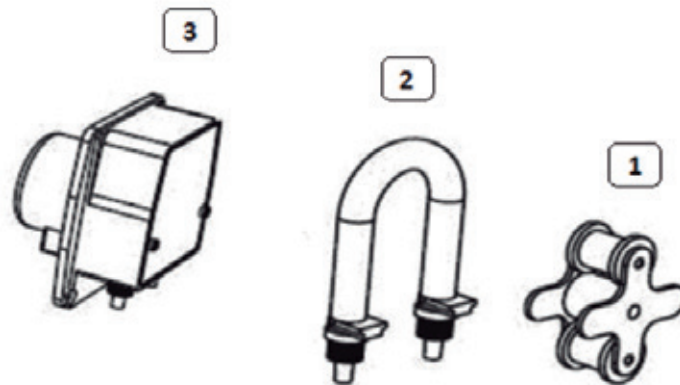
RP250BSV

	TUB0110-RP250BSV x1 ud
	71221110+7308090 x2 ud
	71221110 x2 ud
	JUNTA-PRO-EPDM x4 ud
	GRAPA-PRO-CIS x7 ud
	SEP-RP250 x4 ud
	PLET-TI-RP250BSV-A x1 ud
	PLET-TI-RP250BSV-B x1 ud
	ELEC-TI-RP250BSV x9 ud
	M16X80I x8 ud
	TRM16I x8 ud
	ARM16I-P x16ud
	ARM16I-P x8ud

EVOPH-P, EVORX-P



	Referencia Reference	Descripción Description	Observaciones Notes
1	EVOPH-EM	Embellecedor / Frame	✓
2	MMG1TAAB4Do2o2	Bomba peristáltica / Peristaltic pump	✓
3	CL81Z	Tornillos tapa / Cover screws	✓
4	TECLADO-EVo	Teclado modelos / Keyboard	✓
5	EVOPH-TAPA	Tapa evo ph / Evo ph cover	✓
6	JUNTAo1	Junta / Waterproof seal	✓
7	P913-1	Placa de control / Control board	✓
8	EVOPH-BASE	Base / Base	✓
9	M16JSL-N	Prensaestopas / Compression gland	✓
9a	M20JSL-N	Prensaestopas / Compression gland	✓
10	R13112AAA	Interruptor / Switch	✓
9a	F0188LOAAA	Protector de interruptor / Switch protector	✓
11	BISAGRA-GOMA	Bisagra / Hinge strap	✓



	Referencia Reference	Descripción Description
MP-1		
1	11.010.400	Rodillo / Roller
2	RR.005.001	Tubo / Tube
3	MP-1	Bomba peristáltica / Peristaltic pump
PPP001HA1016		
1	9900151024	Rodillo / Roller
2	9900090057	Tubo / Tube
3	PPP001HA1016	Bomba peristáltica / Peristaltic pump
MMG1TAAB4Do202		
1	RIC0151783	Rodillo / Roller
2	9900090484	Tubo / Tube
8	MMG1TAAB4Do202	Bomba peristáltica / Peristaltic pump
MP2-P 6 LT		
1	11.010.401	Rodillo / Roller
2	RR.005.003	Tubo / Tube
3	MP2-P 6 LT	Bomba peristáltica / Peristaltic pump
P03AA0115300t	PE 1.5	
1	9900151024	Rodillo / Roller
2	9900090057	Tubo / Tube
3	PE 1.5	Bomba peristáltica / Peristaltic pump
P03AA0115300	MP2-B 1.5L	
1	11.010.401	Rodillo / Roller
2	RR.005.003	Tubo / Tube
3	MP2-B 1.5L	Bomba peristáltica / Peristaltic pump
PPR0004A1242_A		
1	9900151024	Rodillo / Roller
2	9900090057	Tubo / Tube
3	PPR0004A1242_A	Bomba peristáltica / Peristaltic pump

BSV Electronic Oficinas

C/ Ribera del Congost 40 A
Poligon Industrial Sector V
08520 Les Franqueses del Vallès
Barcelona (Spain)

BSV Planta Producción Les Franqueses

C/ Mas Pujol
Poligon Industrial Sector V
08520 Les Franqueses del Vallès
Barcelona (Spain)

BSV Planta Producción Murcia

Poligono Industrial Oeste Murcia
Avenida de las Américas 10/2 Módulo C
30820 ALCANTARILLA (Murcia)