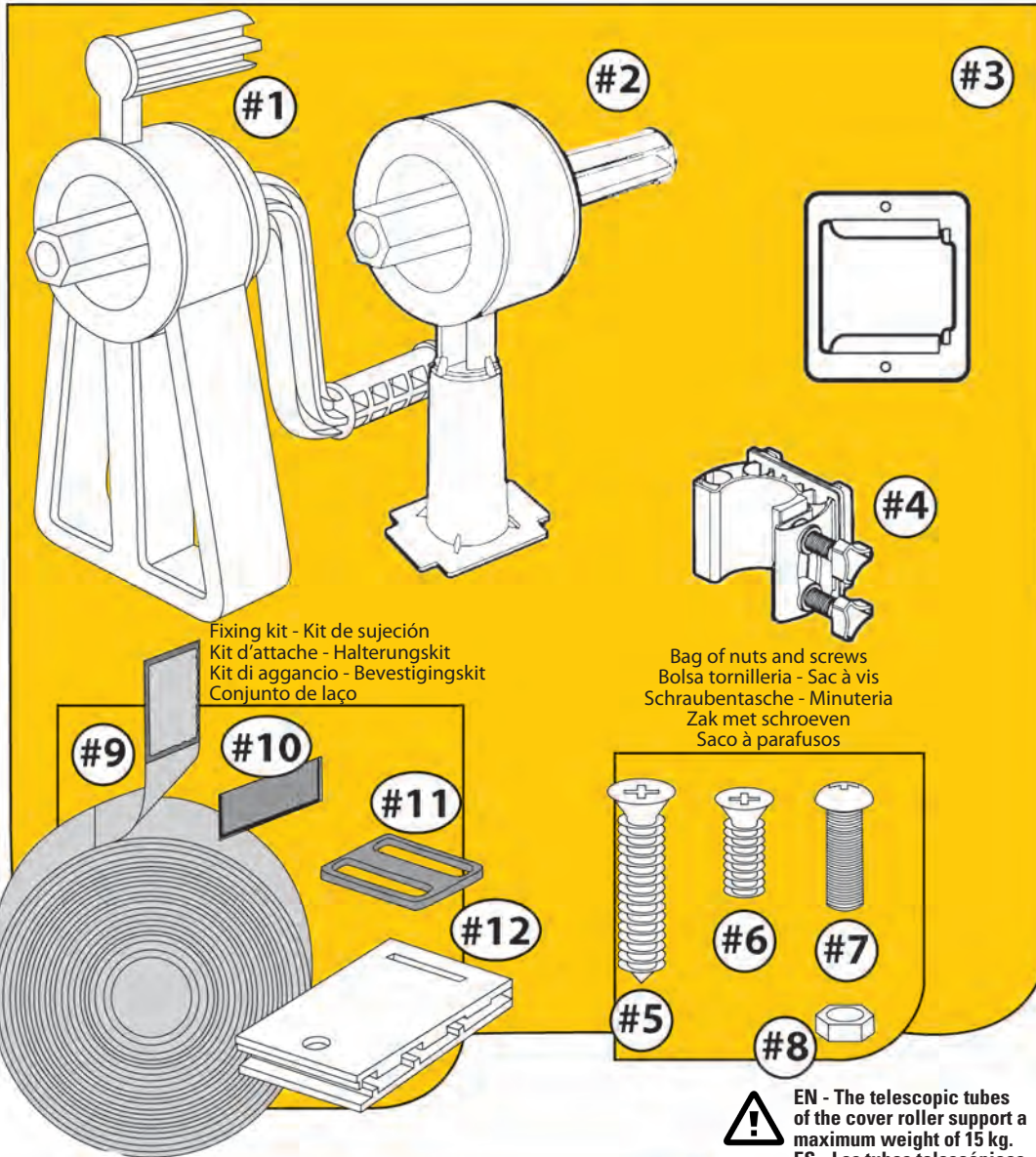




COVER ROLLER FOR ABOVE-GROUND POOLS
ENROLLADOR DE CUBIERTAS PARA PISCINAS ELEVADAS
ENROULEUR DE BÂCHE POUR PISCINES HORS-SOL
ROLLABDECKPLANE FÜR ERHÖHTE SCHWIMMBECKEN
AVVOLGITORE TELO PER PISCINE FUORI TERRA
AFGEDEKTE OPROLLER VOOR VERHOOGDE ZWEMBADEN
ROLO DE COBERTA PARA PISCINAS SOBRE SOLO

Ref. 40135

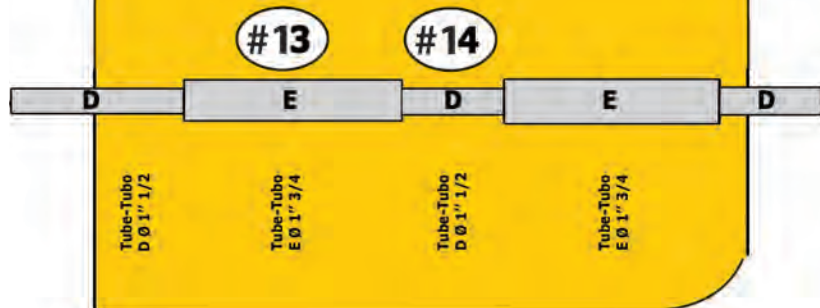
1



Fixing kit - Kit de sujeción
 Kit d'attache - Halterungskit
 Kit di aggancio - Bevestigingskit
 Conjunto de laço

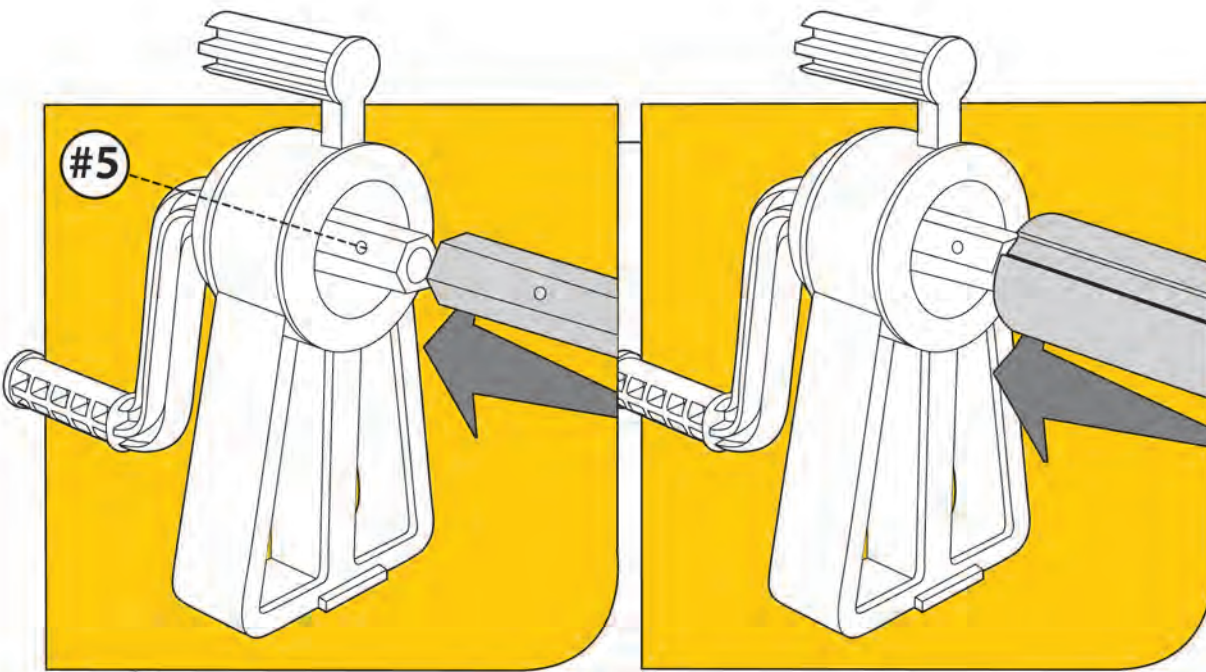
Bag of nuts and screws
 Bolsa tornillería - Sac à vis
 Schraubentasche - Minuteria
 Zak met schroeven
 Saco à parafusos

Hexagonal tube - Tubo Hexagonal - Tube Hexagonal - Sechskantrohr
 Tubo esagonale - Zeshoekige buis



EN - The telescopic tubes of the cover roller support a maximum weight of 15 kg.
ES - Los tubos telescópicos del enrollador de cubiertas soportan un peso máximo de 15 kg.
FR - Les tubes télescopiques de l'enrouleur de couvertures supportent un poids maximum de 15 kg.
DE - Die Teleskoprohre der Aufwickelvorrichtung für die Abdeckung tragen maximal 15 kg.
IT - I tubi telescopici dell'avvolgitore della copertura tollerano un peso massimo di 15 kg.
NL - De telescopische buizen van de dekzeilafroller kunnen een maximum gewicht van 15 kilo dragen.
PT - Os tubos telescópicos do enrolador de coberturas suportam um peso máximo de 15 kg.

	Description - Descripción Beschreibung - Descrizione Beschrijving - Descrição	Qty
#1	Crank-arm support Soporte con manivela Support avec manivelle Kurbelhalterung Supporto con manovella Drager met hengel Apoio com manivela	1
#2	Opposite support Soporte opuesto Support opposé Gegenhalterung Supporto opposto Tegenovergestelde drager Apoio oposto	1
#3	Base for #1 - Base para #1 Base pour #1 - Sockel für #1 Base per #1 - Basis voor #1 Base para #1	2
#4	Base for #2 - Base para #2 Base pour #1 - Sockel für #2 Base per #2 - Basis voor #2 Base para #2	2
#5	Screw - Tornillo - Vis Schraube - Vite - Schroef Parafuso	6
#6	Screw - Tornillo - Vis Schraube - Vite - Schroef Parafuso	18
#7	Screw - Tornillo - Vis Schraube - Vite - Bout Parafuso	4
#8	Nut - Tuerca - Boulon Mutter - Dado - Moer Perno	4
#9	Coil of female Velcro Bobina con velcro-hembra Bobine avec attache velcro-femelle Spule mit Klettverschluss Bobina con velcro femmina Spoel met velcro - luszijde Carrete com laço elcrofêmea	8
#10	Male Velcro - Velcro macho Velcro Mâle Klettverschluss - Velcro maschio Velcro haakzijde	8
#11	Buckle - Hebilla - Boucle Spannverschluss - Fibbia Gesp - Boucle	8
#12	Clip - Pinza - Pince Klammer - Klem Laço "Pinça-Coberta	8
#13	Tube E «large diameter» Tubo E «diámetro grande» Tube E «gros diamètre» E-Rohr mit großem Durchmesser Tubo E «diametro grande» Buis E «grote diameter» Tubo E «gordo diámetro»	3
#14	Tube D «small diameter» Tubo D «diámetro pequeño» Tube D «petit diamètre» E-Rohr mit kleinem Durchmesser Tubo D «dimetro piccolo» Buis D «kleine diameter» Tubo D «pequeno diámetro»	4



With hexagonal tube. Insert tube D into support #1. Fix the set with screw #5. Repeat the operation with tube F and support #2. Fix with screw #5.

Con un tubo hexagonal. Insertar el tubo D dentro del soporte #1. Asegurar el conjunto con un tornillo #5. Repetir la operación con el tubo F y el soporte #2. Asegurar con un tornillo #5.

Avec un tube hexagonal. Insérer le tube D dans le support #1. Sécuriser l'assemblage avec une vis #5. Répéter l'opération avec le tube F et le support #2. Sécuriser avec une vis #5.

mit einem Sechskantrohr. D-Rohr in die Halterung #1 anbringen. Mit Schraube #5 sichern. Vorgang mit F-Rohr und Halterung #2 wiederholen. Mit Schraube #5 sichern.

Con un tubo esagonale. Inserire il tubo D all'interno del supporto #1. Fissare il tutto con una vite #5. Ripetere l'operazione con il tubo F e il supporto #2. Assicurar con una vite #5.

Met een zeshoekige buis. Plaats de buis D in de drager #1. Bevestig het geheel met de schroef #5. Herhaal de handeling voor de buis F met de steun #2. Bevestig het geheel met een schroef #5.

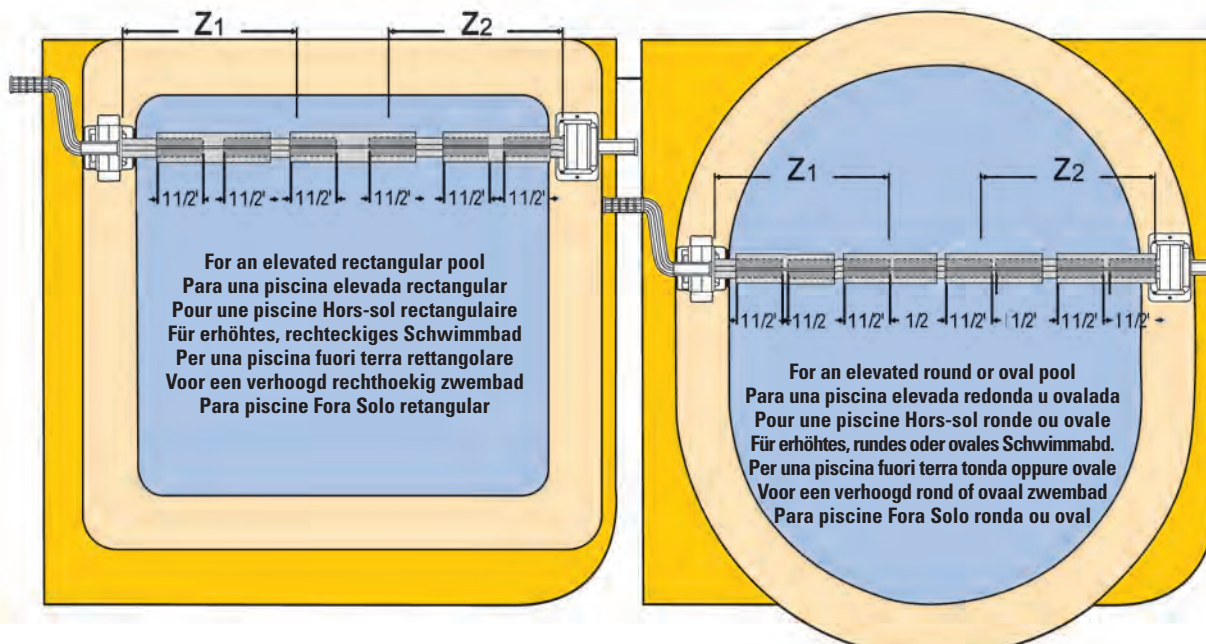
Com um tubo hexagonal. Inserir o tubo D no apoio #1. Proteger a montagem com um parafuso #5. Repetir a operação com o tubo F e o apoio #2. Proteger com um parafuso #5.

Insert tubes D into tubes E. Slide them together until the 2 supports rest across the surrounds of the pool. Make sure that tube E is exactly centred and that Z1 and Z2 are equal. Also make sure that a minimum (1-1/2") part of the tube is covered by the central tube.

Insertar los tubos D en los tubos E. Deslizarlos hasta que los 2 soportes descansen transversalmente sobre las playas de la piscina. Asegurarse que el tubo E está centrado exactamente y que Z1 y Z2 son iguales. Asegurarse también, que hay una parte mínima (1 1/2") del tubo recubierta por el tubo central.

Insérer les tubes D dans les tubes E. Les faire glisser jusqu'à ce que les 2 supports reposent transversalement sur les 2 rebords de la piscine. S'assurer que le tube E est centré exactement et que Z1 et Z2 sont égales. S'assurer également qu'il y a une partie minimum (1 1/2") de tube recouvert par le tube central.

D- und E-Rohre abringen. Verschieben bis sie auf den beiden Halterungen liegen und so am Rand des Schwimmbades sind. E-Rohr zentrieren und überprüfen, dass Z1 und Z2 gleich sind. Überprüfen, ob ein kleiner Teil (1 bis 1/2) des Rohrs mit Zentralrohr verdeckt wird.



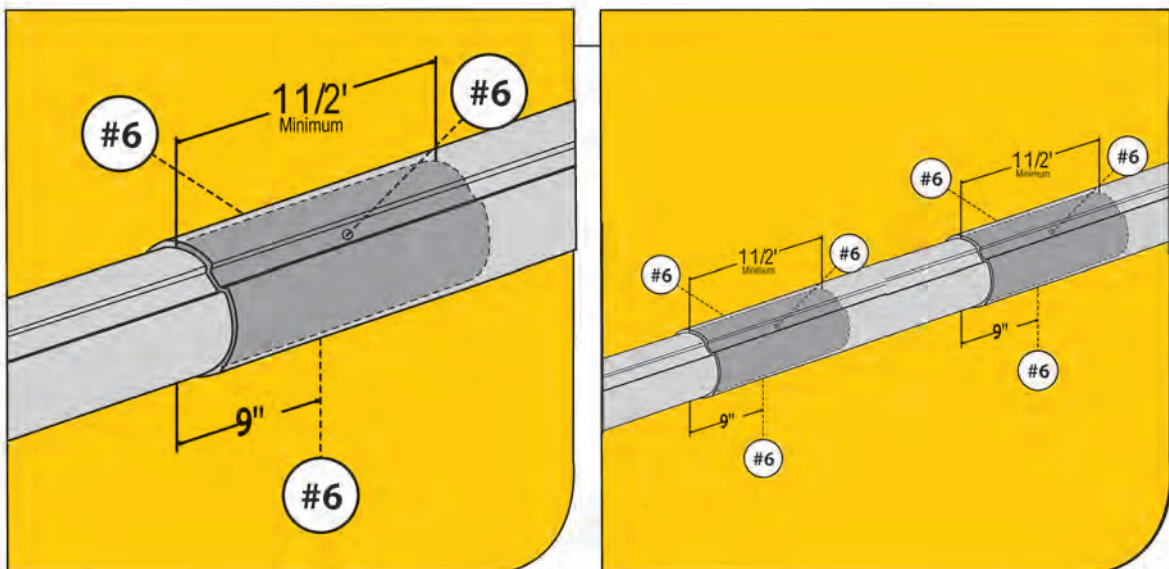
For an elevated rectangular pool
Para una piscina elevada rectangular
Pour une piscine Hors-sol rectangulaire
Für erhöhtes, rechteckiges Schwimmbad
Per una piscina fuori terra rettangolare
Voor een verhoogd rechthoekig zwembad
Para piscine Fora Solo retangular

For an elevated round or oval pool
Para una piscina elevada redonda u ovalada
Pour une piscine Hors-sol ronde ou ovale
Für erhöhtes, rundes oder ovales Schwimmbad.
Per una piscina fuori terra tonda oppure ovale
Voor een verhoogd rond of ovaal zwembad
Para piscine Fora Solo ronda ou oval

Inserire i tubi D nei tubi E. Farli scorrere fino a che i due supporti appoggino trasversalmente sui bordi della piscina. Assicurarci che il tubo E sia perfettamente centrato e che Z1 e Z2 siano uguali. Assicurarci anche ci sia una minima parte (1 1/2") di tubo coperto da quello centrale.

Plaats de buizen D in de buizen E. Laat ze glijden totdat De 2 steunen dwars rusten op de boorden van het zwembad. Wees er zeker van dat de buis E juist staat gecentreerd en dat de afstanden Z1 en Z2 identiek zijn. Wees er ook zeker van dat minstens een deel van de buis (1 1/2") door de centrale buis wordt afgedekt.

Inserir os tubos D nos tubos E. fazer-o deslizar até os 2 apoios descansam transversalmente sobre os 2 rebordos piscine. Assegurar-se de que o tubo E é centrado exactamente e Z1 e Z2 são iguais. Assegurar-se igualmente de que há uma parte mínima (1 1/2") de tubo abrangido pelo tubo central.



Screw 3 x #6 screws into the holes at each side of tube E to fix the set.

Atornillar 3 tornillos #6 en los agujeros de cada lado del tubo E con el fin de asegurar el conjunto.

Visser 3 vis #6 dans les perforations de chaque côté du tube E afin de sécuriser l'assemblage.

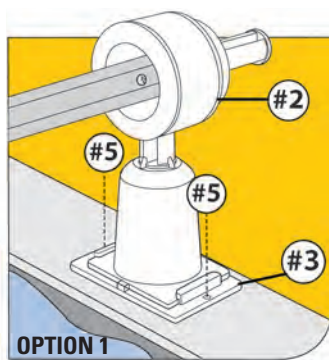
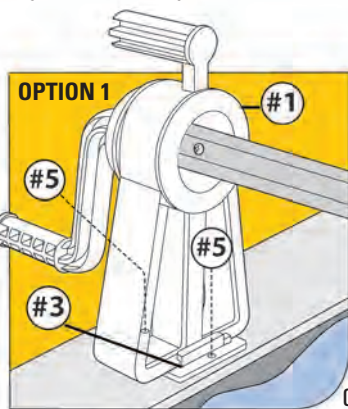
3 Schrauben #6 auf den Seiten des E-Rohrs anbringen und das ganze festschrauben.

Avvitare le 3 viti #6 nei fori di ogni lato del tubo E al fine di fissare il tutto.

Draai 3 schroeven #6 vast in de gaten van iedere zijde van de buis E om het geheel te bevestigen.

Aparafusar 3 parafusos #6 nas perfurações de cada lado do tubo E a fim de proteger a montagem.

OPTION 1: WOOD/STEEL POOLS
OPCIÓN 1: PISCINAS DE ACERO/MADEIRA
OPTION 1: PISCINES EN ACIER/BOIS
OPZIONE 1: PISCINE ACCIAIO/LEGNO
OPTIE 1: STAAL / HOUTEN ZWEMBADEN
OPÇÃO 1: PISCINES DE AÇO/MADEIRA



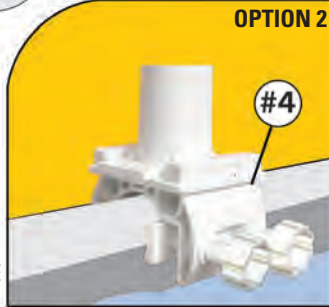
OPTION 2: TUBULAR POOLS
OPCIÓN 2: PISCINAS TUBULARES
OPTION 2: PISCINES TUBULAIRES
OPTION 2: AUFBLASBARE SCHWIMMBÄDER
OPZIONE 2: PISCINE TUBOLARI
OPTIE 2: ZWEMBADEN MET BUIZENFRAME
OPÇÃO 2: PISCINES TUBULARES

1. Slide base #3 over support #1 and over the surrounding of the pool. Repeat the operation with tube F and support #2. Over plastic surroundings: Use screws #5 to fix the bases to the surroundings. Over steel surroundings: Use a felt-tip pen to mark the position of the holes on the surroundings. Use a drill to make the 4 holes. Screw the bases with screws #7 and nuts #8 in each hole.
 2. Slide base #4 over support #1 and over the surrounding of the pool. Repeat the operation with base #4 and support #2.

1. Deslizar a base #3 sobre el soporte #1 y sobre la playa de la piscina. Repetir la misma operación con la base #3 y el soporte #2. Sobre las playas de plástico: Utilizar los tornillos #5 para fijar las bases a las playas. Sobre las playas de acero: Utilizar un rotulador para marcar la posición de los agujeros sobre las playas. Hacer los 4 agujeros con un taladro. Atornillar las bases con los tornillos #7 y las tuercas #8 en cada agujero.
 2. Deslizar la base #4 sobre el soporte #1 y sobre la playa de la piscina. Repetir la misma operación con la base #4 y el soporte #2.

1. Faire glisser la base #3 sur le support #1 et sur le rebord. Répéter la même opération avec la base #3 et le support #2. Sur des rebords en plastique: Utiliser des vis #5 pour fixer les bases sur le rebord. Sur des rebords en acier: Utiliser un feutre pour marquer la position des trous sur les rebords. Utiliser une perceuse afin de réaliser ces 4 trous. Accrocher les bases avec des vis #7 et des boulons #8 dans chaque trou.
 2. Faire glisser la base #4 sur le support #1 et sur le rebord. Répéter la même opération avec la base #4 et le support #2.

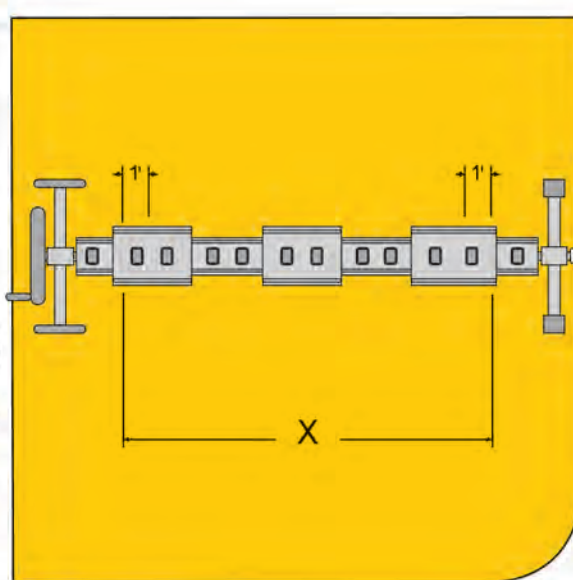
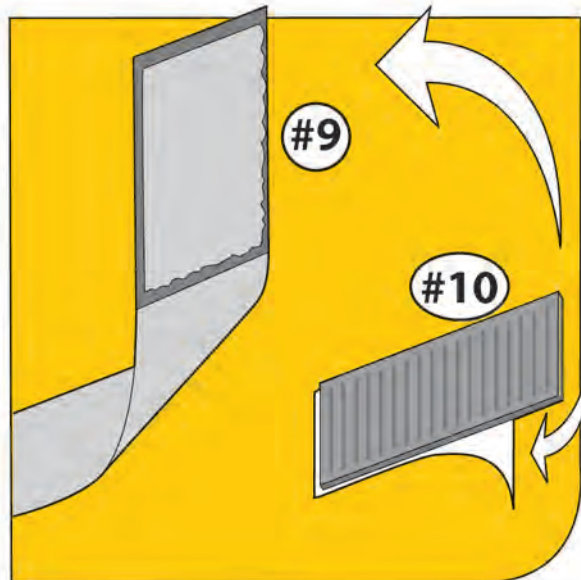
1. Sockel #3 auf Halterung #1 und auf Rand des Schwimmbades legen. Vorgang mit Sockel #3 und Halterung #2 wiederholen. Bei Plastikrändern: Schrauben #5 benutzen, um Schwimmbadränder zu fixieren. Bei Stahlrändern: Mit Filzstift die Löcher vorzeichnen. Löcher bohren. Sockel mit den Schrauben #7 festschrauben und mit Muttern #8 befestigen.
 2. Sockel #4 auf Halterung #1 und auf Rand des Schwimmbades legen. Vorgang mit Sockel #4 und Halterung #2 wiederholen



1. Appoggiare la base #3 sopra il supporto #1 e sopra il bordo della piscina. Ripetere la stessa operazione con la base #3 e il supporto #2. Sul bordo di plastica: Utilizzare i viti #5 per fissare bene la base dei bordi della piscina. Sul bordo della piscina d'acciaio: Utilizzare un pennarello per segnare la posizione dei buchi sui bordi. Avvitare le basi con le viti #7 e i dadi #8 in ogni foro.
 2. Appoggiare la base #4 sopra il supporto #1 e sopra il bordo della piscina. Ripetere la stessa operazione con la base #4 e il supporto #2.

1. Doe de basis #3 glijden over de steun #1 en over de boord van het zwembad. Herhaal deze handeling voor de basis #3 en de steun #2. Voor kunststoffen boorden: gebruik de schroeven #5 om de basissen op de boorden te bevestigen. Op stalen boorden: Gebruik een stift om de positie van de gaten op de boorden te markeren. Maak de 4 gaten met een boormachine. Bevestig de basissen met de bouten #7 en de moeren #8 voor elk gat.
 2. Doe de basis #4 glijden over de steun #1 en over de boord van het zwembad. Herhaal deze handeling voor de basis #4 en de steun #2.

Fazer deslizar a base #3 sobre o apoio #1 e sobre o rebordo. Repetir a mesma operação com a base #3 e o apoio #2. Sobre rebordos de plástico: Utilizar parafusos #5 para fixar as bases sobre o rebordo. Sobre rebordos de aço: Utilizar um feltro para marcar a posição dos buracos sobre os rebordos. Utilizar perceuse a fim de realizar estes 4 buracos. Pendurar as bases com parafusos #7 e pernos #8 em cada buraco.
 Fazer deslizar a base #4 sobre o apoio #1 e sobre o rebordo. Repetir a mesma operação com a base #4 e o apoio #2.



Separate the 8 male Velcro #10 from the coil #9, remove the protection tape and stick them on the tubes in a straight line equidistant from each other over width X, as shown in the drawing.

Separar los 8 velcros macho #10 de la bobina #9, quitar la protección adhesiva y pegarlos sobre los tubos en línea recta equidistantes unos de otros sobre el ancho X, como se indica en el dibujo.

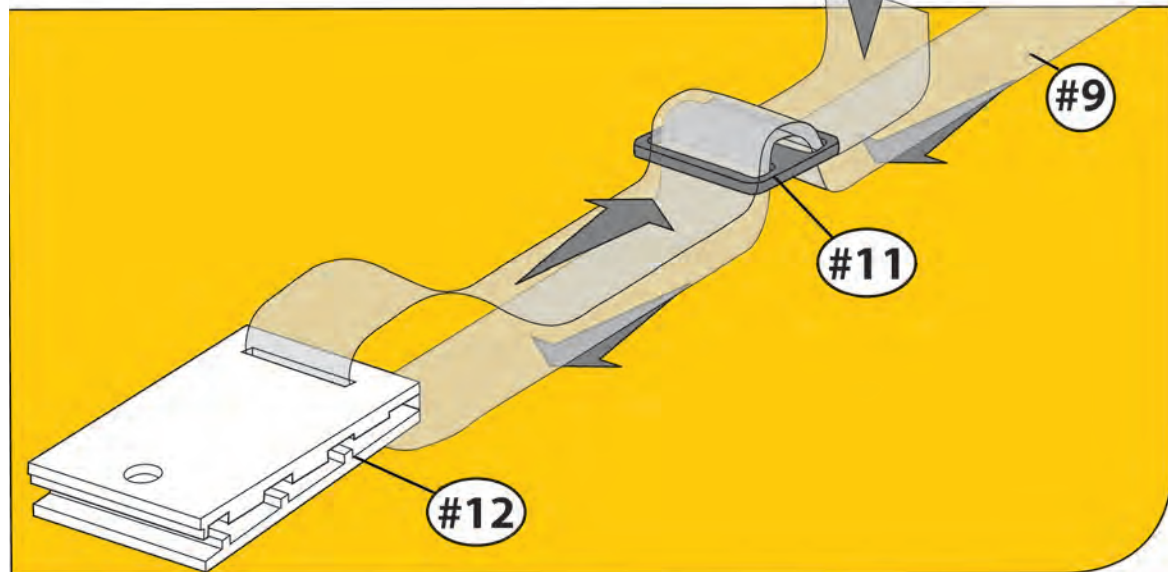
Détacher les 8 velcro mâle #10 de la bobine #9 en lui enlevant la protection adhésive et les coller sur les tubes en formant une ligne droite à distance égale sur la largeur X, comme indiqué sur le schéma.

Klettverschluss #8 und #10 der Spule #9 auseinander nehmen und auf die Rohre in gleichmäßigem Abstand ankleben, wie auf der Zeichnung angegeben ist.

Dividere n° 8 pezzi di velcro maschio #10 dalla bobina #9, togliere la protezione adesiva e incollarli sui tubi in linee rette, equidistanti uno dall'altro sulla lunghezza X, come indicato dal disegno.

Doe de 8 velcros met haakzijde #10 los van de spoel #9, en verwijder de klevende afscherming en plak ze op de buizen in een rechte lijn op gelijke afstand van elkaar over de breedte X zoals op de afbeelding wordt weergegeven.

Destacar o 8 velcro macho #10 do carrete #9 que retira-lhe na protecção adesiva e colar-o sobre os tubos formando uma linha direita a distância igualiza sobre a amplitude X, como indicado sobre o esquema.



Assemble coils #9 and buckles #11 with the clips #12 as indicated in the drawing. Do not definitely close the clip.

Montar las bobinas #9 y las hebillas #11 con las pinzas #12 como se indica en el dibujo. No cerrar definitivamente la pinza.

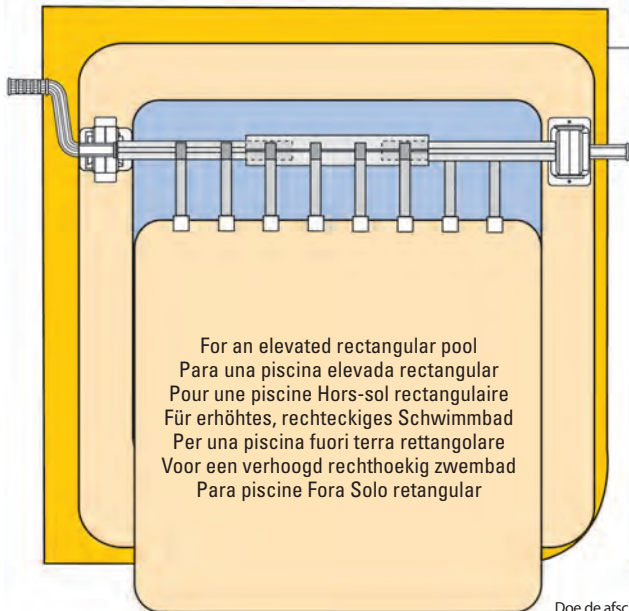
Assembler les bandes #9 et les boucles #11 ainsi que les attaches #12 comme indiqué sur le dessin. Ne pas clipser définitivement l'attache pour le moment.

Spule #9 und Spannverschluss #11 mit Klammer #12 gemäß Zeichnung anbringen. Klammer nicht schließen.

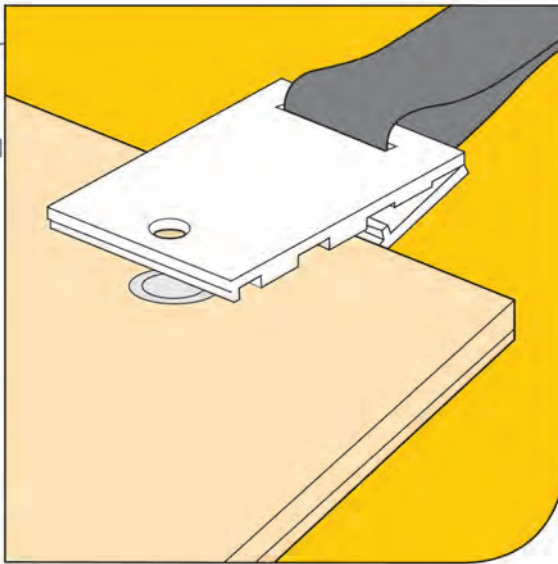
Montare le bobine #9 e le fibbie #11 con le pinze #12 come indicato dal disegno. Non chiudere definitivamente la pinza.

Monteer de spoelen #9 en de gespen #11 met Behulp van de klemmen #12 zoals op de afbeelding wordt weergegeven. De klem niet definitief sluiten.

Montar as bandas #9 e os anéis #11 bem como os laços #12 como indicado sobre o desenho. Não clipser definitivamente o laço pelo momento.



For an elevated rectangular pool
 Para una piscina elevada rectangular
 Pour une piscine Hors-sol rectangulaire
 Für erhöhtes, rechteckiges Schwimmbad
 Per una piscina fuori terra rettangolare
 Voor een verhoogd rechthoekig zwembad
 Para piscine Fora Solo rectangular



Open and close the cover over the pool.
 Tie the clips #12 at the same distances as the Velcro stuck on the tubes.
 Make sure that the lengths of the belts allow the cover to remain flat over the pool in order to impede wind entering under the cover.



Abrir y posicionar la cubierta sobre la piscina.
 Atar las pinzas #12 a las mismas distancias que los velcros dispuestos sobre los tubos.
 Asegurarse que la longitud de las correas permite que la cubierta se mantenga plana sobre la piscina con el fin de evitar que el viento se introduzca bajo la cubierta.

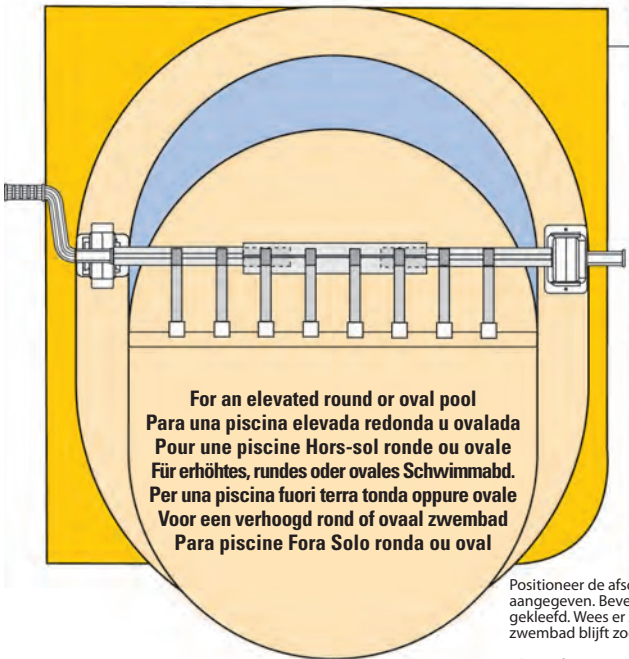
Ouvrir la bâche sur la piscine et la mettre en position.
 Attacher les attaches #12 sur les mêmes intervalles que les velcros disposés sur les tubes.
 S'assurer que la longueur des courroies permet à la bâche de se maintenir plate sur la piscine et d'éviter que le vent ne vienne s'engouffrer sous la bâche.

Abdeckung an Schwimmbad anbringen.
 Klammer #12 auf gleichem Abstand wie Klettverschluss auf Röhren anbringen. Überprüfen, dass die Länge der Seile für das Schwimmbad ausreicht, sodass der Wind nicht unter die Abdeckung kommen kann.

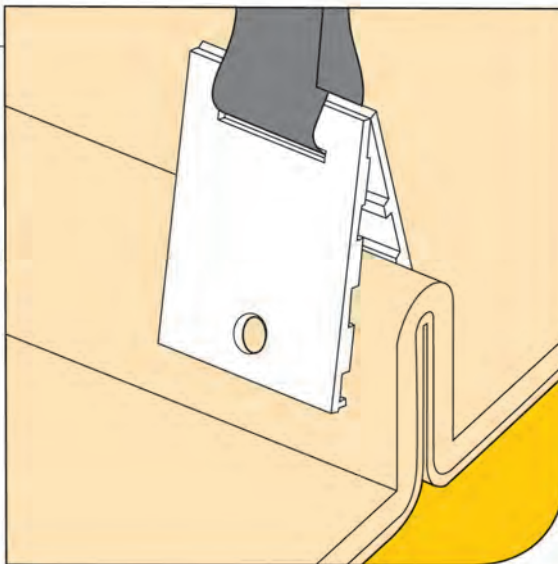
Aprire e posizionare la copertura sopra la piscina.
 Fissare le pinze #12 alla stessa distanza del velcro disposto sui tubi. Assicurarsi che la lunghezza delle cinghie permetta che la copertura si mantenga a livello, sopra la piscina al fine di evitare che il vento passi sotto la copertura.

Doe de afscherming open en plaats die over het zwembad. Bevestig de klemmen #12 op dezelfde afstanden als de velcros die op de buizen staan gekleefd. Wees er zeker van dat de lengte van de riemen toelaat dat de afscherming vlak over het zwembad blijft zodanig dat er geen wind onder de afscherming kan komen.

Abrire a cobertura sobre piscine e pôr-o em posição. Unir os laços #12 sobre os mesmos intervalos que os velcros dispostos sobre os tubos. Assegurar-se de que o comprimento das correias permite a cobertura manter-se plano sobre piscine e de evitar que o vento venha precipitar-se sob a cobertura.



For an elevated round or oval pool
 Para una piscina elevada redonda u ovalada
 Pour une piscine Hors-sol ronde ou ovale
 Für erhöhtes, rundes oder ovales Schwimmbad.
 Per una piscina fuori terra tonda oppure ovale
 Voor een verhoogd rond of ovaal zwembad
 Para piscine Fora Solo rouda ou oval



Position the cover over the pool and clip it as shown in the drawing.
 Tie the clips #12 at the same distances as the Velcro stuck on the tubes.
 Make sure that the lengths of the belts allow the cover to remain flat over the pool in order to impede wind entering under the cover.



Posicionar la cubierta sobre la piscina y pinzarla como se indica en el dibujo. Atar las pinzas #12 a las mismas distancias que los velcros dispuestos sobre los tubos. Asegurarse que la longitud de las correias permite que la cubierta se mantenga plana sobre la piscina, con el fin de evitar que el viento se introduzca bajo la cubierta.

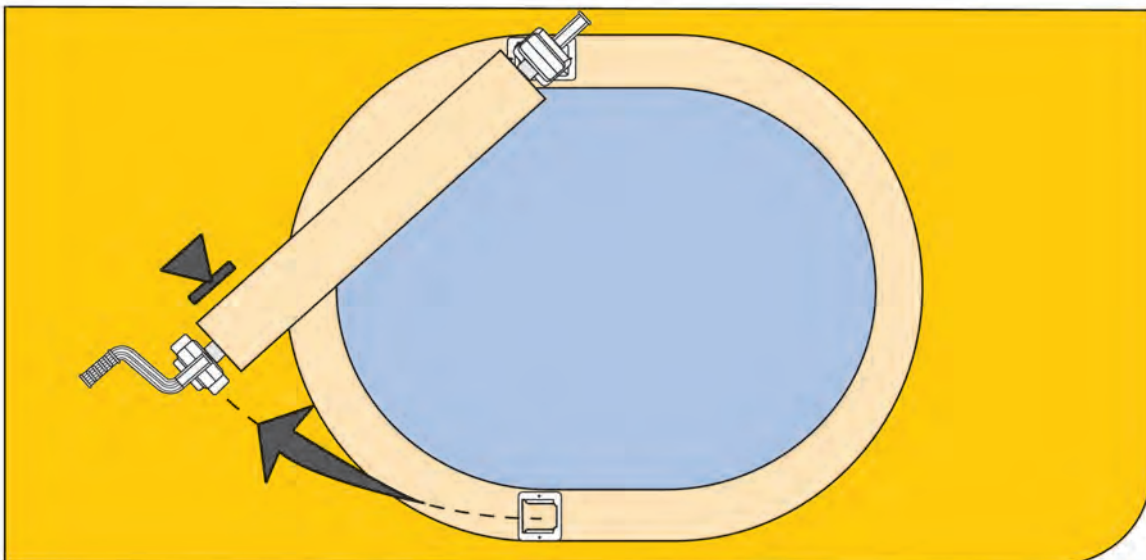
Mettre la bâche en position sur la piscine et la pincer comme indiqué sur le dessin. Attacher les attaches #12 à la bâche sur les mêmes intervalles que les velcros disposés sur les tubes. S'assurer que la longueur des courroies permet à la bâche de se maintenir plate sur la piscine et d'éviter que le vent ne vienne s'engouffrer sous la bâche.

Abdeckung auf Schwimmbad anbringen und wie auf der Zeichnung mit den Klammern festmachen. Klammer #12 auf gleichem Abstand wie Klettverschluss auf Röhren anbringen. Überprüfen, dass die Länge der Seile für das Schwimmbad ausreicht, sodass der Wind nicht unter die Abdeckung kommen kann.

Posizionare la copertura sulla piscina e pinzarla come indicato dal disegno. Fissare le pinze #12 alla stessa distanza del velcro. Assicurarsi che la lunghezza delle cinghie permetta che la copertura si mantenga a livello, sopra la piscina al fine di evitare che il vento passi sotto la copertura.

Positioneer de afscherming over het zwembad en klem die vast zoals op De afbeelding wordt aangegeven. Bevestig de klemmen #12 op dezelfde afstanden als de velcros die op de buizen staan gekleefd. Wees er zeker van dat de lengte van de riemen toelaat dat de afscherming vlak over het zwembad blijft zodanig dat er geen wind onder de afscherming kan komen.

Pôr a cobertura em posição sobre piscine e beliscar-o como indicado sobre o desenho. Unir os laços #12 à cobertura sobre os mesmos intervalos que os velcros dispostos sobre os tubos. Assegurar-se de que o comprimento das correias permite a cobertura manter-se plano sobre piscine e de evitar que o vento venha precipitar-se sob a cobertura.



To remove the roller pull support #1 and the crank-arm of its base, around the pool.
 Check that support #2, rests on the surrounding of the pool or completely remove it.



Para quitar el enrollador, arrastrar el soporte #1 y la manivela fuera de su base, alrededor de la piscina. Verificar que el soporte #2, reposa sobre la playa de la piscina o quitarlo completamente.

Pour retirer l'enrouleur faire glisser le support #1 et la manivelle hors de sa base autour de la piscine. Vérifier que l'autre support #2, reste sur le rebord ou l'enlever complètement.

Um die Rolle wegzunehmen, die Halterung #1 und die Spule wegnehmen. Halterung #2 auf Schwimmbad belassen oder wegnehmen.

Per togliere l'avvolgitore, trascinare il supporto #1 e la manovella fuori dalla loro base intorno alla piscina. Verificare che il supporto #2 rimanga sopra il bordo della piscina o toglierlo completamente.

Om de haspel te verwijderen moet men de steun #1 en de hengel uit de basis verwijderen rond het zwembad. Controleer of de steun #2, op de boord van het zwembad rust of verwijder die volledig.

Para retirar o rolo fazer deslizar o apoio #1 e a manivela fora da sua base em redor piscine. Verificar que o outro apoio #2, permanece sobre o rebordo ou retirar-o completamente.

EN - GUARANTEE CERTIFICATE

1 GENERAL TERMS

1.1 In accordance with these provisions, the seller guarantees that the product corresponding to this guarantee ("the Product") is in perfect condition at the time of delivery.

1.2 The Guarantee Term for the Product is two (2) years from the time it is delivered to the purchaser.

1.3 In the event of any defect in the Product that is notified by the purchaser to the seller during the Guarantee Term, the seller will be obliged to repair or replace the Product, at his own cost and wherever he deems suitable, unless this is impossible or unreasonable.

1.4 If it is not possible to repair or replace the Product, the purchaser may ask for a proportional reduction in the price or, if the defect is sufficiently significant, the termination of the sales contract.

1.5 The replaced or repaired parts under this guarantee, will not extend the guarantee period of the original Product, but will have a separate guarantee.

1.6 In order for this guarantee to come into effect, the purchaser must provide proof of the date of purchase and delivery of the Product.

1.7 If, after six months from the delivery of the Product to the purchaser, he notifies a defect in the Product, the purchaser must provide proof of the origin and existence of the alleged defect.

1.8 This Guarantee Certificate is issued without prejudice to the rights corresponding to consumers under national regulations.

2 INDIVIDUAL TERMS

2.1 This guarantee covers the products referred to in this manual.

2.2 This Guarantee Certificate will only be applicable in European Union countries.

2.3 For this guarantee to be effective, the purchaser must strictly follow the Manufacturer's instructions included in the documentation provided with the Product, in cases where it is applicable according to the range and model of the Product.

2.4 When a time schedule is specified for the replacement, maintenance or cleaning of certain parts or components of the Product, the guarantee will only be valid if this time schedule has been followed.

3 LIMITATIONS

3.1 This guarantee will only be applicable to sales made to consumers, understanding by "consumer", a person who purchases the Product for purposes not related to his professional activities.

3.2 The normal wear resulting from using the product is not guaranteed. With respect to expendable or consumable parts, components and/or materials, such as batteries, light bulbs, etc. the stipulations in the documentation provided with the Product, will apply.

3.3 The guarantee does not cover those cases when the Product; (I) has been handled incorrectly; (II) has been repaired, serviced or handled by non-authorized people or (III) has been repaired or serviced not using original parts. In cases where the defect of the Product is a result of incorrect installation or start-up, this guarantee will only apply when said installation or start-up is included in the sales contract of the Product and has been conducted by the seller or under his responsibility.

ES - CERTIFICADO DE GARANTÍA

1 ASPECTOS GENERALES

1.1 De acuerdo con estas disposiciones, el vendedor garantiza que el producto correspondiente a esta garantía ("el Producto") no presenta ninguna falta de conformidad en el momento de su entrega.

1.2 El Período de Garantía para el Producto es de dos (2) años y se calculará desde el momento de su entrega al comprador.

1.3 Si se produjera una falta de conformidad del Producto y el comprador lo notificase al vendedor durante el Periodo de Garantía, el vendedor deberá reparar o sustituir el Producto a su propio coste en el lugar donde considere oportuno, salvo que ello sea imposible o desproporcionado.

1.4 Cuando no se pueda reparar o sustituir el Producto, el comprador podrá solicitar una reducción proporcional del precio o, si la falta de conformidad es suficientemente importante, la resolución del contrato de venta.

1.5 Las partes sustituidas o reparadas en virtud de esta garantía no ampliarán el plazo de la garantía del Producto original, si bien dispondrán de su propia garantía.

1.6 Para la efectividad de la presente garantía, el comprador deberá acreditar la fecha de adquisición y entrega del Producto.

1.7 Cuando hayan transcurrido más de seis meses desde la entrega del Producto al comprador y éste alegue falta de conformidad de aquél, el comprador deberá acreditar el origen y la existencia del defecto alegado.

1.8 El presente Certificado de Garantía no limita o prejuzga los derechos que correspondan a los consumidores en virtud de normas nacionales de carácter imperativo.

2 CONDICIONES PARTICULARES

2.1 La presente garantía cubre los productos a que hace referencia este manual.

2.2 El presente Certificado de Garantía será de aplicación únicamente en los países de la Unión Europea.

2.3 Para la eficacia de esta garantía, el comprador deberá seguir estrictamente las indicaciones del Fabricante incluidas en la documentación que acompaña al Producto, cuando ésta resulte aplicable según la gama y modelo del Producto.

2.4 Cuando se especifique un calendario para la sustitución, mantenimiento o limpieza de ciertas piezas o componentes del Producto, la garantía sólo será válida cuando se haya seguido dicho calendario correctamente.

3 LIMITACIONES

3.1 La presente garantía únicamente será de aplicación en aquellas ventas realizadas a consumidores, entendiéndose por "consumidor", aquella persona que adquiere el Producto con fines que no entran en el ámbito de su actividad profesional.

3.2 No se otorga ninguna garantía respecto del normal desgaste por uso del producto. En relación con las piezas, componentes y/o materiales fungibles o consumibles como pilas, bombillas etc., se estará a lo dispuesto en la documentación que acompañe al Producto, en su caso.

3.3 La garantía no cubre aquellos casos en que el Producto: (I) haya sido objeto de un trato incorrecto; (II) haya sido reparado, mantenido o manipulado por persona no autorizada o (III) haya sido reparado o mantenido con piezas no originales.

Cuando la falta de conformidad del Producto sea consecuencia de una incorrecta instalación o puesta en marcha, la presente garantía sólo responderá cuando dicha instalación o puesta en marcha esté incluida en el contrato de compra-venta del Producto y haya sido realizada por el vendedor o bajo su responsabilidad.

FR - CERTIFICAT DE GARANTIE

1 ASPECTS GÉNÉRAUX

1.1 Conformément à ces dispositions, le vendeur garantit que le produit correspondant à cette garantie ("le Produit") ne présente aucun défaut de conformité à la date de sa livraison.

1.2 La Période de Garantie pour le Produit est de deux (2) ans et elle sera calculée à partir du moment de sa remise à l'acheteur.

1.3 S'il se produisait un défaut de conformité du Produit et si l'acheteur le notifiât au vendeur pendant la Période de Garantie, le vendeur devrait réparer ou remplacer le Produit à ses propres frais à l'endroit qu'il jugerait opportun, à moins que cela soit impossible ou disproportionné.

1.4 Lorsque le Produit ne pourra être ni réparé ni remplacé, l'acheteur pourra demander une réduction proportionnelle du prix ou, si le défaut de conformité est suffisamment important, la résolution du contrat de vente.

1.5 Les parties remplacées ou réparées en vertu de cette garantie n'élargiront pas le délai de la garantie du Produit original, celles-ci étant cependant couvertes par leur propre garantie.

1.6 Pour l'effectivité de la présente garantie, l'acheteur devra justifier la date d'acquisition et de remise du Produit.

1.7 Quand plus de six mois se seront écoulés depuis la remise du Produit à l'acheteur et que ce dernier alléguera un défaut de conformité de ce Produit, l'acheteur devra justifier l'origine et l'existence du défaut allégué.

1.8 Le présent Certificat de Garantie ne limite pas, ni préjuge les droits correspondant aux consommateurs en vertu des normes nationales de nature impérative.

2 CONDITIONS PARTICULIÈRES

2.1 La présente garantie couvre les produits auxquels ce manuel fait référence.

2.2 Le présent Certificat de Garantie ne sera applicable que dans les pays de l'Union européenne.

2.3 En vue de l'efficacité de cette garantie, l'acheteur devra suivre strictement les indications du Fabricant comprises dans la documentation qui est jointe au Produit, quand celle-ci sera applicable selon la gamme et le modèle du Produit.

2.4 Quand un calendrier sera spécifié pour le remplacement, la maintenance ou le nettoyage de certaines pièces ou de certains composants du Produit, la garantie sera valable uniquement lorsque ledit calendrier aura été suivi correctement.

3 LIMITATIONS

3.1 La présente garantie ne sera applicable que dans les ventes réalisées aux consommateurs, considérant comme "consommateur", toute personne qui achète le Produit à des fins qui n'entrent pas dans le cadre de son activité professionnelle.

3.2 Aucune garantie n'est concédée quant à l'usure normale due à l'utilisation du produit. En ce qui concerne les pièces, composants et/ou matériels fungibles ou consommables comme les piles, les ampoules, etc., il faudra respecter, le cas échéant, ce qui est stipulé dans la documentation qui est jointe au Produit.

3.3 La garantie ne couvre pas les cas où le Produit : (I) a fait l'objet d'un traitement incorrect ; (II) a été réparé, entretenu ou manipulé par une personne non autorisée ou (III) a été réparé ou entretenu avec des pièces n'étant pas d'origine. Quand le défaut de conformité du Produit sera la conséquence d'une installation ou d'une mise en marche incorrectes, la présente garantie répondra uniquement lorsque ladite installation ou ladite mise en marche sera incluse dans le contrat d'achat et de vente du Produit et aura été réalisée par le vendeur ou sous sa responsabilité.

DE - GARANTIEZERTIFIKAT

1 ALLGEMEINE GESICHTSPUNKTE

1.1 In Übereinstimmung mit diesen Verfügungen garantiert der Verkäufer, dass das Produkt dieser Garantie ("das Produkt") entspricht und dass es im Moment der Übergabe in allen Punkten mit den Anforderungen übereinstimmt.

1.2 Der Garantiezeitraum für das Produkt beträgt zwei (2) Jahre und wird ab dem Augenblick der Lieferung an den Käufer gerechnet.

1.3 Falls ein Mangel am Produkt auftritt und der Käufer den Verkäufer innerhalb des Garantiezeitraums darüber unterrichtet, muss der Verkäufer das Produkt auf eigene Kosten dort reparieren oder ersetzen, wo es für ihn am günstigsten ist, es sei denn, dies ist unmöglich oder unverhältnismäßig.

1.4 Wenn das Produkt weder repariert noch ersetzt werden kann, kann der Käufer einen angemessenen Preisnachlass beantragen, oder, falls es sich um einen größeren Mangel handelt, die Auflösung des Kaufvertrages.

1.5 Die Teile, die aufgrund dieser Garantie ersetzt oder repariert werden, verlängern den Garantiezeitraum für das Originalprodukt nicht. Jedoch existiert für diese Teile eine eigene Garantie.

1.6 Um die vorliegende Garantie wirksam werden zu lassen, muss der Käufer das Kaufdatum und das Lieferdatum des Produktes belegen.

1.7 Nach Ablauf von sechs Monaten ab Lieferung des Produktes an den Käufer muss, im Falle eines Mangels, der Käufer den Ursprung und das Vorhandensein des angegebenen Mangels belegen.

1.8 Das vorliegende Garantiezertifikat schränkt die Rechte, die der Verbraucher aufgrund der herrschenden, nationalen Gesetzgebung hat, nicht ein.

2 SONDERBEDINGUNGEN

2.1 Die vorliegende Garantie gilt für die Produkte, auf die sich dieses Handbuch bezieht.

2.2 Das vorliegende Garantiezertifikat ist nur in den Ländern der Europäischen Gemeinschaft anwendbar.

2.3 Diese Garantie gilt nur, wenn der Käufer alle Anweisungen des Herstellers, die in der produktbegleitenden Dokumentation enthalten und für die jeweilige Produktlinie und Modell anwendbar ist, streng einhält.

2.4 Wenn ein Zeitplan für den Austausch von Teilen, die Instandhaltung und Reinigung bestimmter Teile oder Produktkomponenten aufgestellt wurde, gilt die Garantie nur dann, wenn dieser Zeitplan korrekt eingehalten wurde.

3 EINSCHRÄNKUNGEN

3.1 Die vorliegende Garantie ist nur auf Verkäufe an Verbraucher anwendbar. "Verbraucher" sind alle Personen, die dieses Produkt zu privaten Zwecken erwerben.

3.2 Es wird keine Garantie für die normale Abnutzung durch den Gebrauch des Produktes gewährt. Informationen über Teile, Komponenten und/oder verschleißbare Materialien oder Verbrauchsgüter oder Batterien, Glühlampen etc. finden Sie in der Dokumentation, die das jeweilige Produkt begleitet.

3.3 In folgenden Fällen gilt die Garantie nicht: (I) Das Produkt wurde nicht korrekt benutzt; (II) das Produkt wurde von nicht autorisierten Personen repariert, instandgehalten oder bedient oder (III) das Produkt wurde mit nicht originalen Ersatzteilen repariert oder instandgehalten. Wenn der Mangel auf eine falsche Installation oder Inbetriebnahme zurückzuführen ist, gilt die vorliegende Garantie nur, wenn diese Installation oder Inbetriebnahme in den Kaufvertrag des Produktes eingeschlossen war, und von dem Verkäufer oder auf dessen Verantwortung durchgeführt wurde.

IT - CERTIFICATO DI GARANZIA

1 ASPETTI GENERALI

1.1 Ai sensi delle seguenti disposizioni, il venditore garantisce che il prodotto corrispondente a questa garanzia ("il Prodotto") non presenta alcun difetto di conformità al momento della sua consegna.

1.2 Il Periodo di Garanzia per il Prodotto è di due (2) anni a decorrere dal momento della consegna dello stesso all'acquirente.

1.3 Nel caso in cui si venisse a produrre un difetto di conformità del Prodotto e l'acquirente lo notificasse al venditore entro il Periodo di Garanzia, il venditore dovrà riparare o sostituire il Prodotto a sue spese nel luogo che consideri opportuno, salvo che ciò risulti impossibile o sproporzionato.

1.4 Qualora non fosse possibile riparare o sostituire il Prodotto, l'acquirente potrà richiedere una riduzione proporzionale del prezzo o, nel caso in cui il difetto di conformità fosse sufficientemente importante, lo scioglimento del contratto di vendita.

1.5 Le parti sostituite o riparate in virtù della presente garanzia non rappresenteranno un prolungamento della scadenza della garanzia del Prodotto originale, quantunque disporranno di una loro propria garanzia.

1.6 Affinché la presente possa essere valida, l'acquirente dovrà attestare la data di acquisto e consegna di del Prodotto.

1.7 Una volta trascorsi più di sei mesi dalla consegna del Prodotto all'acquirente, qualora quest'ultimo dichiari un difetto di conformità del medesimo, l'acquirente dovrà attestare l'origine e l'esistenza del difetto dichiarato.

1.8 Il presente Certificato di Garanzia non limita o preclude i diritti che corrispondano ai consumatori in virtù delle norme nazionali di carattere imperativo.

2 CONDIZIONI PARTICOLARI

2.1 La presente garanzia copre i prodotti ai quali si riferisce questo manuale.

2.2 Il presente Certificato di Garanzia avrà vigore unicamente nell'ambito dei paesi dell'Unione Europea.

2.3 Per la validità di questa garanzia, l'acquirente dovrà rispettare in maniera rigorosa le indicazioni del Fabbricante indicate nella documentazione che viene allegata al Prodotto, quando questa risulti applicabile secondo la gamma e il modello del Prodotto.

2.4 Nel caso in cui venga specificato un calendario per la sostituzione, la manutenzione o la pulizia di determinati pezzi o componenti del Prodotto, la garanzia sarà valida solo quando qualora detto calendario sia stato rispettato in maniera corretta.

3 LIMITAZIONI

3.1 La presente garanzia sarà valida unicamente per le vendite realizzate a consumatori, laddove per "consumatori" s'intende quella persona che acquista il Prodotto con scopi che non rientrano nell'ambito della sua attività professionale.

3.2 Non viene concessa alcuna garanzia nei riguardi del normale consumo per uso del prodotto. In merito ai pezzi, ai componenti e/o ai materiali fusibili o consumabili come pile, lampadine, ecc., ove sussista si applicherà quanto disposto nella documentazione che è allegata al Prodotto.

3.3 La garanzia non copre i casi in cui il Prodotto: (I) sia stato oggetto di un uso non corretto; (II) sia stato riparato, manipolato o la manutenzione sia stata effettuata da una persona non autorizzata o (III) sia stato riparato o la manutenzione sia stata effettuata con pezzi non originali. Qualora il difetto di conformità del Prodotto sia conseguenza di una installazione o messa in marcia non corretta, la presente garanzia risponderà solo nel caso in cui la suddetta installazione o messa in marcia sia compresa nel contratto di compravendita del Prodotto e sia stata realizzata dal venditore o sotto la sua responsabilità.

NL - GARANTIECERTIFIKAAT

1 ALGEMENE ASPEKTEN

1.1 In overeenkomst met de voorliggende bepalingen wordt door de verkoper gegarandeerd dat het produkt verkocht onder deze garantie ("het Produkt") geen enkel defect vertoont op het moment van levering.

1.2 De Garantieperiode voor het Produkt bedraagt twee (2) jaar en is geldig vanaf het moment dat het Produkt aan de koper geleverd wordt.

1.3 Indien er zich een defect aan het Produkt zou voordoen en de koper dit zou mededelen aan de verkoper gedurende de geldige Garantieperiode, dan zal de verkoper het Produkt repareren of laten repareren op zijn eigen kosten alwaar de verkoper dit geschikt zou achten, behalve in het geval dat dit onmogelijk of buitensporig zou zijn.

1.4 Indien het Produkt niet gerepareerd of vervangen kan worden, dan kan de koper na verhouding prijsreductie aanvragen, of, indien het defect belangrijk genoeg is, de ontbinding van het verkoopcontract aanvragen.

1.5 Die delen van het Produkt die onder deze Garantie vervangen of gerepareerd zijn, kunnen de duur van de Garantieperiode voor het oorspronkelijke Produkt niet verlengen, maar zullen beschikken over een eigen garantie.

1.6 Voor de toepassing van deze garantie moet de koper de aankoopdatum en de levering van het Produkt kunnen aantonen.

1.7 Indien er meer dan zes maanden verlopen zijn sinds de levering van het Produkt aan de koper, en deze plotseling aangeeft dat het Produkt niet aan de eisen voldoet, dan zal de koper de oorsprong en het bestaan van de volgens hem bestaande defekten moeten kunnen aantonen.

1.8 Dit Garantiecertificaat beperkt of veroordeelt niet bij voorbaat de rechten die de gebruikers hebben en die gebaseerd zijn op nationale normen.

2 BIJZONDERE VOORWAARDEN

2.1 Deze garantie dekt de produkten waarnaar deze handleiding verwijst.

2.2 Het huidige Garantiecertificaat is slechts van toepassing in landen van de Europese Unie.

2.3 Voor de toepassing van deze garantie en in geval deze garantie van toepassing is al naar gelang de serie en het model van het Produkt, moet de koper de aanwijzingen van de Fabrikant in de documenten die bij het Produkt bijgesloten zijn, strikt opvolgen.

2.4 Indien er een tijdsperiode vastgesteld wordt voor de vervanging, het onderhoud of het reinigen van verschillende delen of onderdelen van het Produkt, dan is de garantie alleen geldig in geval deze tijdsperiode strikt aangehouden is.

3 BEPERKINGEN

3.1 De huidige garantie is uitsluitend geldig bij verkoop aan gebruikers, waarbij onder "gebruiker" verstaan wordt een persoon die het Produkt aanschaft met een doel dat niet binnen het gebied van zijn professionele activiteiten valt.

3.2 Er bestaat geen garantie in verband met normale slijtage bij gebruik van het Produkt. Wat betreft de delen, componenten en/of vervangbare of verbruiksmaterialen zoals batterijen, gloeilampen, enz. zal men zich moeten richten naar hetgeen in de documenten staat die het Produkt vergezellen.

3.3 De garantie dekt niet de gevallen waarbij het Produkt (i) onderhevig is geweest aan ongepast gebruik, (ii) gerepareerd, onderhouden of gemanipuleerd is door een persoon die daarvoor geen toestemming heeft, of (iii) gerepareerd of onderhouden is met niet oorspronkelijke onderdelen. Indien het defekt van het Produkt het gevolg is van een incorrecte installering of ingebruikneming, dan is deze garantie slechts van toepassing indien de installering of ingebruikneming in kwestie in het contract van koop en verkoop van het produkt opgenomen is en door de verkoper of onder diens verantwoording uitgevoerd is.

PT - CERTIFICADO DE GARANTIA

1 CONDIÇÕES GERAIS

1.1 De acordo com estas disposições, o vendedor garante que, no momento da entrega, o produto correspondente a esta garantia ("o Produto") não apresenta nenhum tipo de falta de conformidade.

1.2 O Período de Garantia para o Produto é de dois (2) anos, contados a partir da data de entrega ao comprador.

1.3 Se, durante o período de garantia, o comprador notificar ao vendedor alguma falta de conformidade do Produto, o vendedor deverá reparar ou substituir o Produto por sua conta no lugar onde considerar conveniente, salvo que isso seja impossível ou desmesurado.

1.4 Quando não for possível reparar ou substituir o Produto, o comprador poderá solicitar uma redução proporcional do preço ou, se a falta de conformidade for o suficientemente grave, a rescisão do contrato de venda.

1.5 As partes substituídas ou reparadas em virtude desta garantia não ampliarão o período de garantia do Produto original, mas disporão da sua própria garantia.

1.6 Para que a presente garantia tenha efeito, o comprador deverá apresentar o comprovante da data de compra e de entrega do Produto.

1.7 Se o comprador alegar uma falta de conformidade do Produto, passados mais de seis meses da data de entrega do mesmo, deverá demonstrar a origem e a existência do defeito alegado.

1.8 O presente Certificado de Garantia não limita nem afecta os direitos dos consumidores derivados das normas nacionais de carácter imperativo.

2 CONDIÇÕES PARTICULARES

2.1 A presente garantia cobre os produtos descritos neste manual.

2.2 O presente Certificado de Garantia só será válido nos países da União Europeia.

2.3 Para a eficácia desta garantia, o comprador deverá seguir rigorosamente as indicações do Fabricante contidas na documentação fornecida com o Produto, quando a mesma for aplicável em função da gama e do modelo do Produto.

2.4 No caso de se estabelecer um calendário para a substituição, manutenção ou limpeza de determinadas peças ou componentes do Produto, a garantia só será válida se o citado calendário tiver sido cumprido rigorosamente.

3 LIMITAÇÕES

3.1 A presente garantia só será válida para as vendas realizadas a consumidores, entendendo-se por "consumidor" a pessoa que comprar o Produto com fins não abrangidos no âmbito da sua actividade profissional.

3.2 A garantia não cobre o desgaste normal derivado do uso do produto. Em relação às peças, componentes e/ou materiais fungíveis ou consumíveis como pilhas, lâmpadas, etc., terá efeito o disposto na documentação fornecida com o Produto, em cada caso.

3.3 Esta garantia não abrange as seguintes situações: (I) Se o Produto tiver sido objecto de um uso incorrecto; (II) tiver sido reparado, sofrido manutenção ou manipulado por pessoas não autorizadas ou (III) tiver sido reparado ou as suas peças substituídas por peças não originais. Quando a falta de conformidade do Produto for consequência de uma instalação ou colocação em funcionamento incorrecta, a presente garantia só será válida se a referida instalação ou colocação em funcionamento estiver incluída no contrato de compra-venda do Produto e tiver sido realizada pelo vendedor ou sob sua responsabilidade.

IF YOU HAVE ANY PROBLEM, CONTACT US!		www.service-gre.com
SI TIENES ALGUN PROBLEMA, ¡CONSULTENOS!	España	www.service-gre.com
EN CAS DE PROBLEME, NOUS CONSULTER!		www.service-gre.com
BEI PROBLEMEN KÖNNEN SIE SICH MIT UNS UNTER DER FOLGENDEN DEUTSCHEN	Deutschland	0800 952 49 72 info-germany@gre.es
PER OGNI VOSTRA EVENTUALE OCCORRENZA, INTERPELLATECI!	Italia	800 781 592 www.service-gre.com
MOCHT U EEN PROBLEEM HEBBEN, ... ¡RAADPLEEG ONS!	Nederlands Belgie	+31 513 62 66 66 service@aqua-fun.info
EM CASO DE PROBLEMA, ¡CONSULTAR-NOS!	Portugal	www.service-gre.com

DISTRIBUIDO POR:
MANUFACTURAS GRE. S.A.
ARITZ BIDEA Nº57, BELAKO INDUSTRIALDEA
48100 MUNGIA (BIZKAIA)- ESPAÑA
<http://www.gre.es>
Nº REG. IND.: 48-06762

- We reserve the right to change all or part of the articles or contents of this document, without prior notice
- Nos reservamos el derecho de cambiar total o parcialmente las características de nuestros artículos o el contenido de este documento sin previo aviso
- Nous nous réservons le droit de modifier totalement ou en partie les caractéristiques de nos articles ou le contenu de ce document sans préavis
- Wir behalten uns das Recht vor, die technischen Daten unserer Artikel oder den Inhalt dieses Dokumentes ohne vorherigen Hinweis ganz oder teilweise zu ändern
- Ci riserviamo il diritto di cambiare totalmente o parzialmente le caratteristiche tecniche dei nostri prodotti ed il contenuto di questo documento senza nessun preavviso
- Wij behouden ons het recht voor geheel of gedeeltelijk de kenmerken van onze artikelen of de inhoud van deze handleiding zonder voorafgaand bericht te wijzigen
- Reservamo-nos o direito de alterar, total ou parcialmente, as características dos nossos artigos ou o conteúdo deste documento sem aviso prévio



DISTRIBUTED BY / DISTRIBUIDO POR / DISTRIBUÉ PAR / VERTRIEB DURCH / DISTRIBUITO DA / GEDISTRIBUEERD DOOR / DISTRIBUÍDO POR:

MANUFACTURAS GRE, S.A. ARITZ BIDEA Nº 57 BELAKO INDUSTRIALDEA, APARTADO 69 - 48100 MUNGUIA (VIZCAYA) ESPAÑA Nº Reg. Ind. 48-06762

MADE IN CHINA / FABRICADO EN CHINA / FABRIQUÉ AU CHINE / HERGESTELLT IN CHINA / PRODOTTO IN CHINA / GEPRODUCEERD IN CHINA / FABRICADO NA RPC