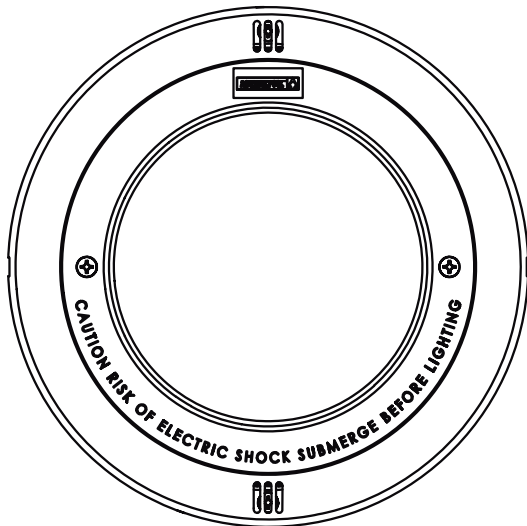


**LUMIPLUS ESSENTIAL PROJECTOR**  
**PROJECTEUR LUMIPLUS ESSENTIAL**  
**PROYECTOR LUMIPLUS ESSENTIAL**  
**FARO LUMIPLUS ESSENTIAL**  
**PROJEKTOR LUMIPLUS ESSENTIAL**  
**PROJETOR LUMIPLUS ESSENTIAL**  
**ΟΥΣΙΩΔΗΣ ΠΡΟΒΟΛΕΑΣ LUMIPLUS**  
**ПРОЖЕКТОР LUMIPLUS ESSENTIAL**  
**LUMIPLUS ESSENTIAL** كشاف



*INSTALLATION AND MAINTENANCE MANUAL*  
*MANUEL D'INSTALLATION ET D'ENTRETIEN*  
*MANUAL DE INSTALACIÓN Y MANTENIMIENTO*  
*MANUALE DI INSTALLAZIONE E MANUTENZIONE*  
*INSTALLATIONS- UND WARTUNGSANLEITUNG*  
*MANUAL DE INSTALAÇÃO E MANUTENÇÃO*  
*ΕΓΧΕΙΡΙΔΙΟ ΕΓΚΑΤΑΣΤΑΣΗΣ ΚΑΙ ΣΥΝΤΗΡΗΣΗΣ*  
*РУКОВОДСТВО ПО УСТАНОВКЕ И ТЕХОБСЛУЖИВАНИЮ*  
*دليل التركيب والصيانة*

**ASTRALPOOL**

**IMPORTANT:** The instruction manual you are holding includes essential information on the safety measures to be implemented for installation and start-up. Therefore, the installer as well as the user must read the instructions before beginning installation and start-up.  
**Keep this manual for future reference.**

To achieve optimum performance of the LumiPlus Essential Projectors follow the instructions provided below:

## 1. VERIFY THE CONTENTS OF THE PACKING:

The following accessories are included inside the box:

<b>PROJECTOR:</b> 70870, 75434, 75776, 75435, 75777, 75778	<b>CONCRETE POOL PROJECTOR:</b> 66828, 74558, 75780, 75437, 75781, 75782	<b>PREFABRICATED POOL PROJECTOR:</b> 70528, 75439, 75783, 75440, 75784, 75785
Projector unit	Projector unit	Projector unit
Lamp	Lamp	Lamp
	Housing body	Housing body
		Watertight joint
		Clamp
		Bag of screws: 2 DIN 7981 4,8x16 screws 16 DIN 966 M-6x24 screws (1) 16 DIN 7982 5,5x25 screws (2)
(1) For projectors with metric pitch housing (2) For projectors with self-threading housing		

## 2. GENERAL CHARACTERISTICS:

This projector has been designed to be used fully submerged underwater in fresh water swimming pools. It is a Class III electric apparatus with very low safety voltage (12V with alternating current).

The projector complies with IPX8 degree of protection (resistance to penetration of dust, solid bodies and humidity) at a nominal immersion depth of 2 m.

This projector complies with international safety standards for lights, especially the EN 60598-2-18 standard. LIGHTS PART 2: SPECIFIC REQUIREMENTS SECTION 18 LIGHTS FOR SWIMMING POOLS AND SIMILAR APPLICATIONS. The manufacturer is not responsible in any circumstances for assembly, installation or start-up of any electric components which have been inserted or handled at locations other than its own premises.

## 3. INSTALLATION:

- Never install in vertical position with the lamp facing downwards.
- In order to clearly light a pool it is recommended to install a projector every 25 or 35 m<sup>2</sup> of water surface.
- In order to prevent glare, the projectors should be installed so that they face away from the residence or usual view of the swimming pool.
- In the event that lighting is used in training or competition pools, the projectors should be installed on the sides to prevent glare on the swimmers.
- To avoid the need to empty the pool to change the lamp, we recommend that the projector be installed in areas which are accessible from the upper edge of the pool.

Prior to installation verify that the gland seal (n° 8) has been fully tightened.

The projector should be placed on the wall of the pool at approximately 400-700 mm from the water surface (Fig.1). The method of fastening the housing to the pool wall varies depending on whether it is a projector for concrete pools or prefabricated pools.

### Concrete swimming pool

To install a projector in a concrete swimming pool the housing (n° 10) should be fixed in the wall of the swimming pool (Fig. 2). Make sure that the cable outlet of the housing remains on the upper part.

### Prefabricated swimming pool

To install a projector in prefabricated swimming pool make a circular hole with a diameter of 240 mm (Fig. 2). Install the housing (n° 10) on the outer side of the pool (The housing incorporates the joint that carries out the water tightness). Install the adhesive joint on the inner side and use two screws DIN 7981 4,8x16 (n° 12) to secure the two components (Fig. 3). Make sure that the cable outlet of the housing remains on the upper part.

To install the clamp (n° 13) on the inner side of the swimming pool, make sure that the heads of the screws DIN 7981 4,8x16, which have been installed previously (n° 12), coincide with the area reserved for them on the back part of the clamp.

Secure the clamp (n° 13) to the pool wall using 16 screws:

DIN 966 M-6 x 24 point if the housing is for screws with metric pitch (Fig. 4).

DIN 7982 5,5 x 25 if the housing is for self-threading screws (Fig. 4).

#### **4. ASSEMBLY:**

After installation of the housing and the clamp, if it is a prefabricated swimming pool, assemble the projector.

To connect the projector to the electric power supply insert the cable through the gland seal nut (n° 5). Tighten the gland seal nut until you can verify that the cable will not yield when you pull on it with your hand.

Take the precaution of leaving 1.5 m of cable wound on the base of the projector (n° 11) in order to be able to remove the projector to the edge of the pool in the event that lamp replacement or handling is required (Fig. 5).

Insert the entire projector assembly in the housing (Fig. 6). In order to obtain good pool lighting it is important that the anagram of the decorative ring (n° 1) is located on the upper part (Fig. 7).

Screw in the two M-6 x 80 screws (n° 7) until the fastening dog is secured in the inner walls of the housing (Fig.8).

#### **5. MAINTENANCE:**

To remove the projector to the edge of the swimming pool (Fig. 5) loosen the two DIN 966 M-6 x 80 screws (n° 7) until the fastening dog yields sufficiently so that the projector unit can be separated from the housing.

To remove the lamp, unscrew the 6 nuts (n° 2) which secure the decorative ring (n° 1) to the base of the projector (n° 5) (Fig. 9).

Remove the lamp (n° 9) from the inside of the base of the projector and disconnect the two terminals, loosening the two screws which secure them to the lamp (Fig. 10),

Change the lamp and assemble the Projector, in the opposite order described in point 4 of assembly, taking special care to:

- Connect the cable terminals to the lamp, using the 2 screws supplied with the lamp (Fig. 11).
- Fully centre the 110x11 O-ring (n° 4) in its seat.
- Firmly tighten the nuts.

#### **Attention:**

- Before any handling ensure that there is NO voltage supplied to the projector.
- We recommend fitting AstralPool's LumiPlus Essential lamps.
- In order to ensure full watertightness, clean the seat of the O-ring (n° 4) for the lamp or replace the O-ring if you observe any notches or permanent damage.

#### **6. START-UP:**

Ensure that the voltage the lamp receives is never greater than 12 V.

The projector should only operate underwater while secured to the vertical walls of the pool. Never switch on the projector if it is not underwater.

#### **7. SAFETY WARNINGS:**

- The persons who are in charge of assembly should have the required qualifications for this type of work.
- If the end cable of this light fitting is damaged, it should only be replaced by the manufacturer, its technical service or by a similarly qualified person, to avoid any danger.
- Avoid making contact with the electric voltage.
- Comply with the current standards regarding accident prevention.
- In this regard, the IEC 364-7-702 standards must be observed. **WIRING IN BUILDINGS. SPECIAL WIRING. SWIMMING POOLS.**
- Any operation related to the maintenance or replacement of parts should be performed with the projector disconnected from the electric power system.
- Do not handle with wet feet.
- The manufacturer is not responsible in any circumstances for assembly, installation or start-up of any electric components which have been inserted or handled at locations other than its own premises.

**IMPORTANT:** le manuel d'instructions que vous avez entre les mains contient des informations de première importance sur les mesures de sécurité à adopter au moment de l'installation et de la mise en service. Il est par conséquent indispensable que l'installateur et l'utilisateur lisent attentivement les instructions avant de commencer le montage et la mise en marche.

Conservez ce manuel en vue de futures consultations sur le fonctionnement de cet appareil.

Pour optimiser le rendement du Projecteur LumiPlus Essential, il est recommandé de bien suivre les instructions qui vous sont données ci-dessous:

## 1. VÉRIFIER LE CONTENU DE L'EMBALLAGE:

Vous devez trouver à l'intérieur de la boîte les accessoires suivants.

PROJECTEUR: 70870, 75434, 75776, 75435, 75777, 75778	PROJECTEUR POUR PISCINE DE BÉTON: 66828, 74558, 75780, 75437, 75781, 75782	PROJECTEUR POUR PISCINE PRÉFABRIQUÉE: 70528, 75439, 75783, 75440, 75784, 75785
Ensemble projecteur	Ensemble projecteur	Ensemble projecteur
Lamp	Lamp	Lamp
	Corps de la niche	Corps de la niche
		Joint d'étanchéité
		Bride
		Sachet de vis: 2 vis DIN 7981 4,8 x 16 16 vis DIN 966 M-6x24 (1) 16 vis DIN 7982 5,5x25 (2)
(1) Pour projecteurs avec niches à filetage métrique. (2) Pour projecteurs avec niches à autovissage.		

## 2. CARACTÉRISTIQUES GÉNÉRALES:

Ce projecteur a été conçu pour être utilisé entièrement submergé dans des piscines d'eau douce. Il s'agit d'un appareil électrique de classe III avec une tension de sécurité très basse (12 V avec courant alternatif).

Le projecteur est conforme au degré de protection IPX8 (résistance à la pénétration de la poussière, des corps solides et de l'humidité). Il a une profondeur d'immersion nominale de 2 m.

Ce projecteur est conforme aux normes internationales de sécurité des luminaires, en particulier à la norme EN 60598-2-18. LUMINAIRES 2ème PARTIE: CONDITIONS NÉCESSAIRES PARTICULIÈRES SECTION 18 LUMINAIRES POUR PISCINES ET APPLICATIONS SIMILAIRES.

Le fabricant n'est aucunement responsable du montage, de l'installation ou de la mise en marche suite à toute manipulation ou rajout de composants électriques qui ne se seraient pas produits chez lui.

## 3. INSTALLATION:

- Ne jamais installer le projecteur en position verticale avec la lampe orientée vers le bas.
- Pour assurer un bon éclairage à une piscine, il est recommandé d'installer un projecteur tous les 25 ou 35 m<sup>2</sup> de surface d'eau.
- Pour éviter d'être aveuglé par la lumière, il faut que l'orientation des projecteurs soit contraire à la direction de l'habitation ou de la vue habituelle de la piscine.
- Si l'éclairage est destiné à des piscines de compétition ou d'entraînement, les projecteurs devront être installés sur les bords pour éviter que les nageurs soient éblouis par la lumière.
- Pour éviter d'avoir à vider la piscine lorsqu'il faut remplacer la lampe, il est recommandé d'installer les projecteurs à des endroits facilement accessibles à partir du bord supérieur de la piscine.

Avant de procéder à l'installation, vérifier que le presse-étoupe (n° 8) est bien serré

Le projecteur doit être placé sur la paroi de la piscine à environ 400-700 mm de la surface de l'eau (Fig. 1).

La méthode de fixation de la niche à la paroi de la piscine est différente suivant qu'il s'agit d'un projecteur pour piscine en béton ou piscine préfabriquée.

### Piscine en béton

Pour placer un projecteur dans une piscine de béton, il faut encastrer la niche (n° 10) dans la paroi de la piscine (Fig. 2). S'assurer que la sortie du câble de la niche se trouve bien sur la partie supérieure.

## Piscine préfabriquée

Pour placer un projecteur dans une piscine préfabriquée, il faut percer un trou circulaire de 240 mm de diamètre (Fig. 2).

Placer la niche (n° 10) sur le côté extérieur de la piscine (La niche incorpore le joint qui réalise l'étanchéité). Sur le côté intérieur, placer le joint adhésif et fixer les deux éléments avec les deux vis DIN 7981 4,8x16 (n° 12) (Fig. 3). S'assurer que la sortie du câble de la niche se trouve bien sur la partie supérieure.

Pour procéder à la mise en place de la bride (n° 13) sur le côté intérieur de la piscine, s'assurer que les têtes des vis DIN 7981 4,8x16 qui ont été placées auparavant (n° 12), coïncident bien avec l'orifice leur correspondant dans la partie arrière de la bride.

Fixer la bride (n° 13) à la paroi de la piscine au moyen de 16 vis :

DIN 966 M-6x24 en pointe si la niche est pour vis à filetage métrique (Fig. 4).

DIN 7982 5,5x25 si la niche est pourvue d'autovissage (Fig. 4).

## 4. MONTAGE:

Une fois installée la niche et la bride, dans le cas de la piscine préfabriquée, procéder au montage du projecteur.

Pour brancher le projecteur à la ligne électrique introduire le câble à travers l'écrou presse-étoupe (n° 5). Serrer l'écrou presse-étoupe et s'assurer que le câble tient bon lorsqu'on tire sur celui-ci.

Il faut garder 1,5 m de câble enroulé sur le fond du projecteur (n° 11) pour pouvoir ramener le projecteur jusqu'au bord de la piscine en cas de manipulation ou de remplacement de la lampe (Fig. 5).

Introduire l'ensemble du projecteur dans la niche (Fig. 6). Pour obtenir une bonne illumination de la piscine il est important que l'anagramme de l'anneau enjoliveur (n° 1) soit situé sur la partie supérieure (Fig. 7).

Serrer les deux vis M-6x80 (n° 7) jusqu'à ce que le crampon de fixation soit bien ancré sur les parois de la niche.

## 5. ENTRETIEN:

Pour pouvoir amener le projecteur jusqu'au bord de la piscine (Fig. 5) il faut desserrer les 2 vis DIN 966 M-6x80 (n° 7) jusqu'à ce que le crampon de fixation permette de séparer l'ensemble du projecteur de la niche.

Pour retirer la lampe il faut desserrer les 6 écrous (n° 2) qui retiennent l'anneau enjoliveur (n° 1) au fond du projecteur (n° 5) (Fig. 9).

Retirer la lampe (n° 9) à l'intérieur du fond du projecteur et déconnecter les 2 cosses en desserrant les deux vis qui les retiennent à la lampe (Fig. 10).

Changer la lampe et procéder au montage du projecteur, effectuer l'opération inverse à celle qui vient d'être décrite au point 4 du montage, en faisant bien attention aux points suivants:

- Connecter les cosses du câble à la lampe, en utilisant les 2 vis fourmes avec la lampe (Fig. 11).
- Placer le joint torique 110x11 (n° 4) bien centré dans son logement.
- Bien serrer tous les écrous.

### Attention:

- Avant toute manipulation, s'assurer que le projecteur N'EST PAS sous tension.
- Nous recommandons l'utilisation de luminaires AstralPool LumiPLUS Essential
- Pour que l'étanchéité soit parfaite, il faut nettoyer l'assiette du joint torique (n° 4) de la lampe ou le remplacer si l'on y a observé une entaille ou n'importe quelle déformation permanente.

## 6. MISE EN MARCHÉ:

S'assurer que la tension que recolt la lampe n'est en aucun cas supérieure à 12 V.

Le projecteur ne doit fonctionner que submergé et fixé aux parois verticales de la piscine. Ne jamais allumer le projecteur s'il n'est pas submergé dans l'eau.

## 7. AVERTISSEMENTS CONCERNANT LA SÉCURITÉ:

- Les personnes chargées du montage doivent avoir la qualification requise pour ce genre de travail.
- Au cas où le bout du câble de ce luminaire était abîmé, il faudrait le faire remplacer exclusivement par le fabricant ou son service technique ou bien par une personne possédant une qualification similaire en vue d'éviter un possible danger.
- Il faut éviter tout contact avec la tension électrique.
- Il faut respecter les normes de prévention des accidents en vigueur.
- Pour ce faire, il faut en particulier respecter les normes IEC 364-7-702 • INSTALLATIONS ÉLECTRIQUES DANS L'INTÉRIEUR DES BÂTIMENTS, INSTALLATIONS SPÉCIALES. PISCINES.
- Toute opération de maintenance ou de remplacement des pièces doit être précédée de la déconnexion du projecteur du réseau électrique.
- Ne pas le manipuler avec les pieds mouillés.
- Le fabricant n'est aucunement responsable du montage, de l'installation ou de la mise en marche suite à toute manipulation ou rajout de composants électriques qui ne se seraient pas produits chez lui.

**IMPORTANTE:** El manual de instrucciones que usted tiene en sus manos, contiene información fundamental acerca de las medidas de seguridad a adoptar a la hora de la instalación y la puesta en servicio. Por ello, es imprescindible que tanto el instalador como el usuario lean las instrucciones antes de pasar al montaje y la puesta en marcha. Conserve este manual para futuras consultas acerca del funcionamiento de este aparato.

Para conseguir un óptimo rendimiento del Proyector LumiPlus Essential es conveniente observar las instrucciones que se indican a continuación:

## 1. COMPRUEBE EL CONTENIDO DEL EMBALAJE:

En el interior de la caja encontrará los siguientes accesorios:

PROYECTOR: 70870, 75434, 75776, 75435, 75777, 75778	PROYECTOR PISCINA HORMIGÓN: 66828, 74558, 75780, 75437, 75781, 75782	PROYECTOR PISCINA PREFABRICADA: 70528, 75439, 75783, 75440, 75784, 75785
Conjunto proyector	Conjunto proyector	Conjunto proyector
Lamp	Lamp	Lamp
	Cuerpo nicho	Cuerpo nicho
		Junta estanqueidad
		Brida
		Bolsa tornillos: 2 tornillos DIN 7981 4,8x16 16 tornillos DIN 966 M-6x24 (1) 16 tornillos DIN 7982 5,5x25 (2)
(1) Para proyectores con nichos con rosca métrica (2) Para proyectores con nichos autorroscantes		

## 2. CARACTERÍSTICAS GENERALES:

Este proyector ha sido diseñado para utilizarse totalmente sumergido en piscinas de agua dulce. Se trata de un aparato eléctrico de clase III con una muy baja tensión de seguridad (12 V con corriente alterna).

El proyector cumple con el grado de protección IPX8 (resistencia a la penetración de polvo, a los cuerpos sólidos y a la humedad) con una profundidad de inmersión nominal de 2 m.

Este proyector cumple con las normas internacionales de seguridad de luminarias, en especial la norma EN 60598-2-18: LUMINARIAS PARTE 2: REQUERIMIENTOS PARTICULARES SECCIÓN 18 LUMINARIAS PARA PISCINAS Y APLICACIONES SIMILARES.

El fabricante en ningún caso se responsabiliza del montaje, instalación o puesta en funcionamiento de cualquier manipulación o incorporación de componentes eléctricos que no se hayan llevado a cabo en sus instalaciones.

## 3. INSTALACIÓN:

- No instalar nunca en posición vertical con la lámpara hacia abajo.
- Para iluminar claramente una piscina se recomienda instalar un proyector cada 25 o 35 m<sup>2</sup> de superficie de agua.
- A fin de evitar deslumbramientos, los proyectores deben instalarse orientados en sentido contrario de la vivienda o vista habitual de la piscina.

• En caso de utilizar iluminación en piscinas de competición o entrenamiento, los proyectores deberán instalarse en los laterales para evitar el deslumbramiento de los nadadores.

• Para evitar el vaciado de la piscina en caso de recambio de la lámpara se recomienda la instalación del proyector en lugares accesibles desde el borde superior de la piscina.

Antes de instalar comprobar que el cuerpo prensaestopas (nº 8) esté bien apretado.

El proyector deberá colocarse en la pared de la piscina a unos 400-700 mm de la superficie del agua (Fig. 1).

El método de fijación del nicho a la pared de la piscina varía según sea un proyector para piscina de hormigón o piscina prefabricada.

### Piscina hormigón

Para colocar un proyector en una piscina de hormigón debe empotrarse el nicho (nº 10) en la pared de la piscina (Fig. 2).

Asegurarse que la salida del cable del nicho queda en la parte superior.

## **Piscina prefabricada**

Para colocar un proyector en una piscina prefabricada debe realizarse un agujero circular de 240 mm de diámetro (Fig. 2).

Colocar el nicho (nº 10) en el lado exterior de la piscina (El nicho incorpora la junta que realiza la estanqueidad). En el lado interior colocar la junta adhesiva y fijar los elementos con los dos tornillos DIN 7981 4,8x16 (nº 12) (Fig. 3). Asegurarse que la salida del cable del nicho queda en la parte superior.

Antes de proceder a la colocación de la brida (nº 13) en el lado interior de la piscina, debe asegurarse que las cabezas de los tornillos DIN 7981 4,8x16 previamente colocados (nº 12) coincidan con el hueco reservado para ellos en la parte posterior de la brida.

Fijar la brida (nº 13) a la pared de la piscina mediante 16 tornillos:

DIN 966 M-6x24 punt. si el nicho es para tornillos de rosca métrica (Fig. 4).

DIN 7982 5,5x25 si el nicho es para tornillos autorroscantes (Fig. 4).

## **4. MONTAJE:**

Una vez instalado el nicho, y la brida en el caso de la piscina prefabricada, puede proceder al montaje del proyector. Para conectar el proyector a la red eléctrica debe introducir el cable a través de la tuerca prensaestopas (nº 5). Apriete la tuerca prensaestopas hasta asegurarse que al tirar del cable con la mano éste no cede.

Debe tener la precaución de dejar 1,5 m de cable enrollados en el fondo del proyector (nº 11) para poder extraer el proyector hasta el borde de la piscina en caso de manipulación o cambio de la lámpara (Fig. 5).

Introducir todo el conjunto del proyector en el nicho (Fig. 6). Para obtener una buena iluminación de la piscina es importante que el anagrama del anillo embellecedor (nº 1) quede situado en la parte superior (Fig. 7).

Roscar los dos tornillos M-6x80 (nº 7) hasta que la grapa de fijación quede anclada en las paredes interiores del nicho (Fig. 8).

## **5. MANTENIMIENTO:**

Para extraer el proyector hasta el borde de la piscina (Fig. 5) se deben aflojar los 2 tornillos DIN 966 M-6x80 (nº 7) hasta que la grapa de fijación ceda lo suficiente como para poder separar el conjunto del proyector del nicho.

Para extraer la lámpara debe desenroscar las 6 tuercas (nº 2) que fijan el anillo embellecedor (nº 1) al fondo proyector (nº 5) (Fig. 9).

Extraer la lámpara (nº 9) del interior del fondo proyector y desconectar los 2 terminales, aflojando los dos tornillos que los fijan a la lámpara (Fig. 10).

Cambiar la lámpara y proceder al montaje del Proyector, de modo inverso al descrito en el punto 4 de montaje, teniendo especial cuidado en:

- Conectar los terminales del cable a la lámpara, utilizando los 2 tornillos suministrados con la lámpara (Fig. 11).
- Poner la Junta tórica 110x11 (nº 4) bien centrada en su alojamiento.
- Apretar bien todas las tuercas.

### **Atención:**

- Antes de cualquier manipulación asegurarse que el proyector NO recibe tensión.
- Recomendamos colocar lámparas Astralpool LumiPlus Essential.
- Para asegurar una perfecta estanqueidad debe limpiarse el asiento de la junta tórica (nº 4) de la lámpara o bien sustituir esta si se observa en ella alguna entalla o deformación permanente.

## **6. PUESTA EN MARCHA:**

Asegurarse que bajo ningún concepto la tensión que reciba la lámpara sea superior a 12 V.

El proyector únicamente debe funcionar sumergido y fijado a las paredes verticales de la piscina. No encender nunca el proyector si no está sumergido en agua.

## **7. ADVERTENCIAS DE SEGURIDAD:**

- Las personas que se encarguen del montaje deben poseer la cualificación requerida para este tipo de trabajos.
- En el caso de que el cable extremo de esta luminaria estuviera dañado, este debe ser reemplazado exclusivamente por el fabricante o su servicio técnico o por una persona de calificación similar para evitar un posible peligro.
- Se debe evitar entrar en contacto con la tensión eléctrica.
- Se deben respetar las normas vigentes para la prevención de accidentes.
- A tal respecto, se deben cumplir las normas IEC 364-7-702: **INSTALACIONES ELECTRICAS EN EDIFICIOS. INSTALACIONES ESPECIALES. PISCINAS.**
- Cualquier operación de mantenimiento o sustitución de piezas debe realizarse con el proyector desconectado de la red.
- No manipular con los pies mojados.
- El fabricante en ningún caso se responsabiliza del montaje, instalación o puesta en funcionamiento de cualquier manipulación o incorporación de componentes eléctricos que no se hayan llevado a cabo en sus instalaciones.

**WICHTIG:** Das Handbuch mit den Betriebsanleitungen, das Sie in Händen halten, enthält wichtige Information über die anzuwendenden Sicherheitsmaßnahmen für die Installation und Inbetriebnahme. Es ist daher unerlässlich, daß die Anweisungen vom Installateur und vom Benutzer vor der Montage und Inbetriebnahme aufmerksam durchgelesen werden. Bewahren Sie dieses Handbuch auf, falls Sie zu einem späteren Zeitpunkt Informationen über die Funktion dieses Apparates nachschlagen möchten.

Um die beste Leistung der LumiPlus Essential-Projektoren, zu erzielen, empfiehlt es sich, die nachfolgenden Anweisungen zu befolgen:

## 1. ÜBERPRÜFEN SIE DEN INHALT DES PACKSTÜCKES:

Im Inneren des Kartons befindet sich folgendes Zubehör:

<b>STRAHLER:</b> 70870, 75434, 75776, 75435, 75777, 75778	<b>STRAHLER FÜR SWIMMINGPOOLS AUS BETON :</b> 66828, 74558, 75780, 75437, 75781, 75782	<b>STRAHLER FÜR VORGEFERTIGTE SWIMMINGPOOLS:</b> 70528, 75439, 75783, 75440, 75784, 75785
Insieme proiettore	Satz Strahler	Satz Strahler
Lampe	Lampe	Lampe
	Nischenteil	Nischenteil
		Wasserundurchlässige Dichtung
		Klammer
		Tüte mit Schrauben: 2 Schrauben DIN 7982 4,8x16 16 Schrauben DIN 966 M-6X24 (1) 16 Schrauben DIN 7982 5,5x25 (2)
(1) Für Strahler mit Nische mit metrischer Schraube (2) Für Strahler mit selbsteindrehender Nische		

## 2. ALLGEMEINE CHARAKTERISTIKEN:

Dieser Strahler ist so ausgelegt, daß er für ein vollkommenes Eintauchen im Süßwasser der Swimmingpools geeignet ist. Es handelt sich um ein Elektrogerät der Schutzklasse III mit sehr niedriger Sicherheitsspannung (12V Wechselstrom)

Der Strahler erfüllt den Schutzgrad IPX8 (Widerstand gegen das Eindringen von Staub, festen Teilen und Feuchtigkeit) bei einer nominellen Tauchtiefe von 2 m.

Dieser Strahler erfüllt die internationalen Sicherheitsnormen für Leuchtkörper und insbesondere die Norm EN 60598-2-18: LEUCHTKÖRPER TEIL 2: BESONDERE ANFORDERUNGEN ABTEILUNG 18 LEUCHTKÖRPER FÜR SWIMMINGPOOLS UND ÄHNLICHE ANWENDUNGEN.

Der Hersteller übernimmt keinerlei Verantwortung für die Montage, Installation oder Inbetriebnahme, sofern irgendeine Art Handhabung oder Einbau von Elektrokomponenten nicht in seinem Betrieb durchgeführt worden sind.

## 3. INSTALLATION:

- Der Strahler darf nie in vertikaler Lage, mit der Lampe nach untenweisend installiert werden.
- Um einen Swimmingpool hell zu erleuchten, empfiehlt sich die Installation von einem Strahler alle 25 oder 35 m<sup>2</sup> Wasseroberfläche.
- Um ein Blenden zu vermeiden, müssen die Strahler so eingebaut werden, daß sie in Gegenrichtung der Wohnung oder dem üblichen Blickfeld zum Swimmingpool strahlen.
- Bei Verwendung einer Beleuchtung für Wettkampfschwimmingpools oder Pools zum Trainieren müssen die Strahler seitlich angebracht werden, um ein Blenden der Schwimmer zu vermeiden,
- Um zu vermeiden, daß für ein Auswechseln der Glühbirne das Wasser aus dem Pool ausgelassen werden muß, empfiehlt es sich, den Strahler an einem vom oberen Rand des Swimmingpools leicht zugänglichen Platz zu installieren.

Vor der Installation ist zu prüfen, ob die Stopfbüchse (Nr. 8) dicht ist.

Der Strahler muß an der Wand des Swimmingpools ungefähr 400-700mm unterhalb der Wasseroberfläche angebracht werden (Abb.1).

Die Befestigungsart des Haltekreuzes an der Wand des Pools hängt davon ab, ob es sich um einen Strahler für einen Pool aus Beton oder für einen vorgefertigten Pool handelt.

### Swimmingpool aus Beton

Zum Verlegen eines Strahlers in einem Swimmingpool aus Beton muß die Nische (Nr. 10) in die Wand des Pools



eingebaut werden (Abb. 2).

#### **Vorgefertigter Swimmingpool**

Zum Anbringen eines Strahlers in einem vorgefertigten Swimmingpool muß ein rundes, 240 mm großes Loch ausgeschnitten werden (Abb. 2).

Die Nische (Nr. 10) werde an der Außenseite des Pools angelegt (Die Nische gliedert der Dichtung ein, der die Dichtheit realisiert). Die Anhaftende Dichtung wird an die Innenseite des Pools angelegt. Diese zwei Elemente werden nun mit den beiden Schrauben DIN 7981 4,8x16 (Nr. 12) (Abb. 3) befestigt, Vergewissern Sie sich, daß sich der Austritt für das Kabel im oberen Teil befindet.

Um die Klammer (Nr. 13) im Innenbereich des Swimmingpools anbringen zu können, muß sichergestellt sein, daß die vorher eingeführten Schraufaen DIN 7981 4,8x16 (Nr. 12) mit dem für sie vorgesehenen Loch im oberen Teil der Klammer übereinstimmen.

Die Klammer (Nr. 13) wird mit 16 Schrauben an der Wand des Swimmingpools befestigt:

DIN 966 M-6x24 mit Spitze, wenn die Nische für Schrauben mit metrischer Windung ausgelegt ist (Abb.4)

DIN 7982 5,5x25, wenn die Nische für selbstdrehende Schrauben ausgelegt ist (Abb. 4)

#### **4. MONTAGE:**

Nach Einbau der Nische und der Klammer, falls es sich um einen vorgefertigten Swimmingpool handelt, kann mit der Montage des Strahlers begonnen werden. Für den Anschluß des Strahlers an die Stromleitung muß das Kabel über die Stopfbuchschraube eingeführt werden (Nr. 5). Ziehen Sie die Stopfbuchschraube fest an, bis das Kabel bei einem manuellen Herausziehen nicht mehr nachgibt. Es ist darauf zu achten, daß 1,5m aufgewickeltes Kabel im Strahlerkörper zurückbleibt (Nr. 11), um den Strahler später für eine Wartung oder Auswechseln der Lampe bis zum Rand des Pools herausziehen zu können (Abb. 5). Der gesamte Strahler wird in die Nische eingeführt (Abb. 6). Um eine gute Beleuchtung des Swimmingpools zu erzielen, ist es wichtig, daß sich das Anagramm des Verzierungsringes (Nr. 1) oben befindet (Abb.7).

Die beiden Schrauben M-6x80 (Nr. 7) werden eingeschraubt, bis die Befestigungsklammer an den Innenwänden der Nische verankert ist (Abb. 8).

#### **5. WARTUNG:**

Um den Strahler bis zum Poolrand herausnehmen zu können (Abb. 5), müssen die 2 Schrauben DIN 966 M-6x80 (Nr. 7) gelockert werden, bis die Befestigungsklammer genügend nachgibt, um die Strahlereinheit aus der Nische herausnehmen zu können. Zum Herausnehmen der Lampe müssen die 6 Schrauben (Nr. 2), die den Verzierungsring (Nr. 1) am Strahlerboden (Nr. 5) feshalten (Abb. 9), herausgeschraubt werden.

Die Lampe (Nr. 9) wird aus dem Inneren des Strahlerbodens herausgenommen und die 2 Kabeischuhe entfernt, indem die beiden Schrauben, die sie an der Lampe befestigen. (Abb. 10), gelockert werden.

Die Lampe wird ausgewechselt und die Montage des Strahlers erfolgt nun in umgekehrter Weise wie oben im Punkt 4 beschrieben, wobei auf folgendes besonders geachtet werden muß:

- Die Kabelschuhe werden an der Lampe angeschlossen, wofür die beiden mit der Lampe mitgelieferten Schrauben zu verwenden sind (Abb. 11).
- Die Rundringdichtung 110x11 (Nr. 4) muß gut zentriert in ihre Aufnahme gelegt werden.
- Die Schrauben müssen gut angezogen werden.

#### **Achtung:**

- Vor jeder Art Handhabung muß man sich vergewissern, daß die Stromzufuhr zum Strahler UNTERBROCHEN ist.
- Wir empfehlen den Einsatz von Lampen Astralpool LumiPlus Essential.
- Um eine perfekte Wasserundurchlässigkeit zu garantieren, muß der Sitz der Rundringdichtung (Nr. 4) der Lampe gereinigt oder ausgetauscht werden, falls beobachtet wird, daß sie einen Kratzer oder bleibende Verformung hat.

#### **6. INBETRIEBNAHME:**

Man muß sich vergewissern, daß die Spannung, die die Glühbirne erhalt, nicht mehr als 12 V beträgt.

Der Strahler darf nur angeschaltet sein, wenn er im Wasser eingetaucht und an den vertikalen Wänden des Swimmingpools befestigt ist. Er darf nie angeschaltet werden, wenn er nicht im Wasser eingetaucht ist.

#### **7. SICHERHEITSVORSCHRIFTEN:**

• Die mit der Montage beauftragten Personen müssen über die für diese Arbeiten erforderliche Qualifizierung verfügen.

- Falls das Kabel am Ende dieser Lampe beschädigt ist, darf es nur vom Hersteller oder Kundendienst oder einer Person, die eine ähnliche Qualifikation besitzt, ausgetauscht werden, um Gefahren zu vermeiden.
- Der Kontakt mit der Elektrospannung muss vermieden werden.
- Die für die Vermeidung von Unfällen gültigen Normen müssen beachtet werden.
- Zu diesem Zweck müssen die Normen IEC 364-7-702: ELEKTROINSTALLATIONEN IN GEBÄUDEN.

**SPEZIALINSTALLATIONEN. SWIMMINGPOOLS angewendet werden.**

• Jede Wartung und der Austausch von Teilen darf nur vorgenommen werden, wenn der Scheinwerfer von der Stromzufuhr abgeschaltet ist. Am Scheinwerfer darf nie gearbeitet werden, wenn man im Wasser steht.

• Der Hersteller übernimmt keinerlei Verantwortung für die Montage, Installation oder Inbetriebnahme, sofern irgendeine Art Handhabung oder Einbau von Elektrokomponenten nicht in seinem Betrieb durchgeführt worden sind.

**IMPORTANTE:** Il manuale d'istruzioni in suo possesso contiene informazioni fondamentali sulle misure di sicurezza da adottare per l'installazione e la messa in servizio. Per ciò è imprescindibile che sia l'installatore che l'utente leggano le istruzioni prima di iniziare il montaggio e la messa in servizio.  
**Conservi questo manuale per poter consultare in futuro in merito al funzionamento di questo apparecchio.**

Per ottenere un ottimo rendimento dello Proiettore LumiPlus Essential, è conveniente fare attenzione alle seguenti istruzioni:

## 1. CONTROLLARE IL CONTENUTO DELL'IMBALLAGGIO:

Nella cassa troverà i seguenti accessori:

<b>PROIETTORE:</b> 70870, 75434, 75776, 75435, 75777, 75778	<b>PROIETTORE PISCINA CEMENTO:</b> 66828, 74558, 75780, 75437, 75781, 75782	<b>PROIETTORE PISCINA PREFABBRICATA:</b> 70528, 75439, 75783, 75440, 75784, 75785
Insieme proiettore	Insieme proiettore	Insieme proiettore
Lampada	Lampada	Lampada
	Corpo nicchia	Corpo nicchia
		Guarnizione di tenuta
		Flangia
		Sacchetto viti: 2 viti DIN 7981 4,8x16 16 viti DIN 966 M6x24 (1) 16 viti DIN 7982 5,5x25 (2)
(1) Per proiettori con nicchie a filetto metrico. (2) Per proiettori con nicchie a filetto autofilettanti.		

## 2. CARATTERISTICHE GENERALI:

Questo proiettore è stato disegnato per essere utilizzato totalmente sommerso nelle piscine d'acqua dolce. Si tratta di un apparecchio elettrico di classe III con una bassissima tensione di sicurezza (12 V con corrente alternata).

Il proiettore comple con il grado di protezione IPX8 (resistenza alla penetrazione della polvere, ai corpi solidi e all'umidità) con una profondità d'immersione nominale di 2m.

Questo proiettore segue le norme internazionali di sicurezza d'illuminazione, specialmente la norma EN 60598-2-18: ILLUMINAZIONE PARTE 2-. PRESCRIZIONI PARTICOLARI SEZIONE 18 ILLUMINAZIONE PER PISCINE E APPLICAZIONI SIMILARI.

Il fabbricante rifiuta qualsiasi responsabilità per il montaggio, l'installazione o la messa in funzione di componenti elettrici che sono stati manipolati o introdotti al di fuori dei suoi stabilimenti.

## 3. INSTALLAZIONE:

Non installare mai in posizione verticale con la lampada verso il basso,

- Per ben illuminare una piscina, si raccomanda d'installare un proiettore per ogni 25 o 35 m<sup>2</sup> di superficie d'acqua.
- Per evitare abbagliamenti, i proiettori dovranno essere installati orientati nel senso contrario della casa o della vista abituale della piscina.
- Nel caso si usi l'illuminazione in piscine di competizione o allenamento, i proiettori dovranno essere installati lateralmente per evitare l'abbagliamento dei nuotatori.
- Per evitare di dover vuotare la piscina per poter cambiare la lampada, è raccomandato d'installare il proiettore in luoghi accessibili dal bordo superiore della piscina.

Prima d'installare, verificare che il premistoppa (n° 8) sia stretto bene.

Il proiettore dovrà essere collocato sulla parete della piscina a circa 400-700 mm dalla superficie dell'acqua (Fig.1). Il método per fissare la nicchia alla parete della piscina varia a secondo se si tratta di un proiettore per piscine in cemento o prefabbricate.

### Piscina in cemento

Per collocare un proiettore in una piscina di cemento, si deve incastrare la nicchia (n° 10) nella parete della piscina (Fig. 2).

Assicurarsi che l'uscita del cavo dalla nicchia rimanga nella parte superiore.

#### **Piscina prefabbricata**

Per collocare un proiettore in una piscina prefabbricata, si deve realizzare un foro circolare di 240 mm di diametro (Fig. 2).

Collocare la nicchia (n° 10) nel lato esterno della piscina (La nicchia incorpora la guarnizione che esegue l'isolamento). Nel lato interno, collocare la guarnizione adesiva e fissare i due elementi con le 2 viti DIN 7981 4,8x16 (n° 12) (Fig. 3).

Assicurarsi che l'uscita del cavo dalla nicchia rimanga nella parte superiore.

Per collocare la flangia (n° 13) nel lato interno della piscina, assicurarsi che le teste delle viti DIN 7981 4,8x16, previamente collocate (n° 12), coincidano con lo spazio riservato ad esse nella parte posteriore della flangia.

Fissare la flangia (n° 13) alla parete della piscina usando 16 viti:

DIN 966 M-6x24 punt. se la nicchia è per viti a filetto metrico (Fig. 4).

DIN 7982 5,5x25 se la nicchia è per viti autofilettanti (Fig. 4).

#### **4. MONTAGGIO:**

Una volta installata la nicchia, e la flangia nel caso della piscina prefabbricata, si può procedere al montaggio del proiettore.

Per collegare il proiettore alla rete elettrica, inserire il cavo attraverso il dado premistoppa (n° 5), stringere il dado premistoppa fino ad essere sicuri che tirando il cavo con la mano, questo non ceda.

Si deve avere la precauzione di lasciare 1,5 m di cavo arrotolato nel corpo del proiettore (n° 11) per poter estrarre il proiettore fino al bordo della piscina in caso di manipolazione o cambio della lampada (Fig. 5).

Introdurre tutto l'insieme del proiettore nella nicchia (Fig. 6). Per ottenere una buona illuminazione della piscina, è importante che l'anagramma dell'anello ornamentale (n° 1) rimanga situato nella parte superiore (Fig. 7).

Avvitare le due viti lvi-6x80 (n° 7) fino a che la graffa di fissaggio rimanga fissata nelle pareti interne della nicchia (Fig. 8).

#### **5. MANUTENZIONE:**

Per estrarre il proiettore fino al bordo della piscina (Fig. 5), allentare le due viti DIN 966 M-6x80 (n° 7) fino a che la graffa di fissaggio ceda sufficientemente per poter separare l'insieme del proiettore dalla nicchia.

Per estrarre la lampada, svitare i 6 dadi (n° 2) che fissano l'anello ornamentale (n° 1) al fondo proiettore (n° 5) (Fig.9).

Estrarre la lampada (n° 9) dall'interno del fondo proiettore e scollegare i 2 terminali, allentando le due viti che li fissano alla lampada (Fig. 10).

Cambiare la lampada e procedere al montaggio del Proiettore, in modo inverso a Quanto descritto nel punto 4 di montaggio, avendo particolare cura di:

- Collegare i terminali del cavo alla lampada usando le due viti fornite con la lampada (Fig. 11).
- Mettere la guarnizione tonca 110x11 (n° 4) ben centrata nel suo alloggiamento.
- Stringere bene tutti i dadi.

#### **Attenzione:**

- Prima di qualsiasi manipolazione, assicurarsi che il proiettore NON riceva corrente.
- Si consiglia di installare fari LumiPlus Essential di Astralpool.
- Per assicurare una perfetta tenuta, puliré l'alloggiamento della guarnizione tonca (n° 4) oppure sostituirla se si osservano intagli o deformazioni permanenti.

#### **6. MESSA IN SERVIZIO:**

Assicurarsi che, in nessun caso, la tensione che riceve la lampada sia superiore a 12 V.

Il proiettore deve funzionare unicamente sommerso e fissato alle pareti verticali della piscina. Non accendere mai il proiettore se non è sommerso nell'acqua.

#### **7. AVVERTENZE DI SICUREZZA:**

- Le persone che si incaricano del montaggio devono avere la qualifica necessaria per questo tipo di lavoro.
- Nel caso in cui il cavo dell'estremità di questo impianto d'illuminazione fosse danneggiato, si renderà necessario farlo sostituire esclusivamente dal fabbricante o dal servizio tecnico di questi, oppure da una persona con simile qualifica, onde evitare eventuali pericoli.
- Si deve evitare di entrare in contatto con la tensione elettrica.
- Si devono rispettare le norme vigenti per la prevenzione d'incidenti.
- A tal proposito, si devono rispettare le norme IEC 364-7-702: **INSTALLAZIONI ELETTRICHE IN EDIFICI. INSTALLAZIONI SPECIALI. PISCINE.**
- Qualsiasi operazione di manutenzione o sostituzione di pezzi deve essere realizzata con il proiettore scollegato dalla rete.
- No operare con i piedi bagnati.
- Il fabbricante rifiuta qualsiasi responsabilità per il montaggio, l'installazione o la messa in funzione di componenti elettrici che sono stati manipolati o introdotti al di fuori dei suoi stabilimenti.

**IMPORTANTE:** O manual de instruções que você tem nas mãos contém informação fundamental sobre as medidas de segurança a tomar ao realizar a instalação e a colocação em funcionamento. Por isso, é imprescindível que tanto o instalador como o utilizador leiam as instruções antes de realizar a montagem e a colocação em funcionamento. Guarde este manual para futuras consultas sobre o funcionamento deste aparelho.

Para conseguir um ótimo rendimento do Projetor Standard, é conveniente observar as instruções que se indicam abaixo:

## 1. VERIFIQUE O CONTEÚDO DA EMBALAGEM:

No interior da caixa encontrará os seguintes acessórios:

<b>PROJETOR:</b> 70870, 75434, 75776, 75435, 75777, 75778	<b>PROJETOR PISCINA BETÃO:</b> 66828, 74558, 75780, 75437, 75781, 75782	<b>PROJETOR PISCINA PRÉ-FABRICADA:</b> 70528, 75439, 75783, 75440, 75784, 75785
Conjunto projetor	Conjunto projetor	Conjunto projetor
Lâmpada	Lâmpada	Lâmpada
	Corpo nicho	Corpo nicho
		Junta estanqueidade
		Flange
		Bolsa parafusos: 2 Parafusos DIN 7981 4,8 x 16 16 Parafusos DIN 966 M-6x24 (1) 16 Parafusos DIN 7982 5,5x25 (2)
(1) Para projetores com nichos com rosca métrica (2) Para projetores com nichos auto-roscentes		

## 2. CARACTERÍSTICAS GERAIS:

Este projetor foi concebido para ser utilizado totalmente submerso em piscinas de água doce. Trata-se de um aparelho elétrico da classe III com uma tensão de segurança muito baixa (12 V com corrente alterna).

O projetor cumpre o grau de proteção IPX8 (resistência à penetração de pó, aos corpos sólidos e à umidade) com uma profundidade de imersão nominal de 2 m.

Este projetor cumpre as normas internacionais de segurança de aparelhos de iluminação, em especial a norma EN 60598-2-18. APARELHOS DE ILUMINAÇÃO PARTE 2: REQUISITOS ESPECIAIS SECÇÃO 18 APARELHOS DE ILUMINAÇÃO PARA PISCINAS E APLICAÇÕES SIMILARES.

O fabricante não se responsabiliza em nenhum caso pela montagem, instalação ou colocação em funcionamento, por qualquer manipulação ou incorporação de componentes elétricos que não tenham sido realizadas nas suas instalações.

## 3. INSTALAÇÃO:

- Não instalar nunca na posição vertical com a lâmpada para baixo,
- Para iluminar claramente uma piscina recomenda-se a instalação de um projetor a cada 25 ou 35 m<sup>2</sup> de superfície de água.
- A fim de evitar deslumbamentos, os projetores devem ser instalados orientados em sentido contrário à vivenda ou vista habitual da piscina.
- Em caso de utilizar iluminação em piscinas de competição ou de treinamento, os projetores deverão ser instalados nas laterais para evitar o deslumbamento dos nadadores.
- Para evitar o esvaziamento da piscina em caso de substituição da lâmpada, recomenda-se a instalação do projetor em lugares acessíveis da borda superior da piscina.

Antes de instalar comprobar que o prensa-estopas (nº 8) esteja bem aperlado.

O projetor deverá ser colocado na parede da piscina a uns 400-700 mm da superfície da água (Fig. 1).

O método de fixação do nicho à parede da piscina varia em função do tipo de projetor, para piscina de betão ou para piscina pré-fabricada.

### Piscina betão

Para colocar um projetor numa piscina de betão, deve-se encastrar o nicho (nº 10) na parede da piscina (Fig. 2). Assure-se de que a saída do cabo do nicho fique situado na parte superior.

### Piscina pré-fabricada

Para colocar um projetor numa piscina pré-fabricada, deve-se realizar um orifício circular de 240 mm de diâmetro (Fig. 2).

Colocar o nicho (nº 10) no lado de fora da piscina (O nicho incorpora uma junta que realiza a estanqueidade). No lado de dentro, colocar a junta adesiva e fixar os dois elementos com os dois parafusos DIN 7981 4,8 x 16 (nº 12) (Fig. 3). Assure-se de que a solda do cabo do nicho fique situado na parte superior.

Para proceder à colocação do flange (nº 13) no lado de dentro da piscina, assegure-se de que as cabeças dos parafusos DIN 7981 4,8 x 16, previamente colocados (nº 12), coincidem com o espaço reservado para eles na parte posterior do flange.

Fixar o flange (nº 13) à parede da piscina com 16 parafusos:

DIN 966 M-6x24 pont. se o nicho for para parafusos de rosca métrica (Fig. 4).

DIN 7982 5,5x25 se o nicho for para parafusos auto-roscentes (Fig. 4).

#### **4. MONTAGEM:**

Depois de instalar o nicho, e o flange no caso da piscina pré-fabricada, proceda à montagem do projetor, Para ligar o projetor à rede elétrica deverá introduzir o cabo através da porca prensa-estopas (nº 5). Aperte a porca prensa-estopas até se certificar de que o cabo não cederá ao ser puxado com a mão.

Deve-se ter a precaução de deixar 1,5 m de cabo enrolado no corpo do projetor (nº 11) para poder extrair o projetor até à borda da piscina em caso de manipulação ou de substituição da lâmpada (Fig. 5).

Introduzir todo o conjunto do projetor no nicho (Fig. 6). Para obter uma boa iluminação da piscina é importante que o anagrama do anel decorativo (nº 1) fique situado na parte superior (Fig. 7).

Enroscar os dois parafusos M-6x80 (nº 7) até que o grampo de fixação fique preso às paredes Interiores do nicho (Fig. 8).

#### **5. MANUTENÇÃO:**

Para extrair o projetor até à borda da piscina (Fig. 5) deverá afrouxar os 2 parafusos DIN 966 M-6x80 (nº 7) até que o grampo de fixação ceda o suficiente para poder separar o conjunto do projetor do nicho.

Para extrair a lâmpada deverá desenroscar as 6 porcas (nº 2) que fixam o anel decorativo (nº 1) ao fundo do projetor (nº 5) (Fig. 9).

Extraia a lâmpada (nº 9) do interior do fundo do projetor e desligue os 2 terminais, afrouxando os dois parafusos que os fixam à lâmpada (Fig. 10).

Substituir a lâmpada e proceder à montagem do Projetor, da forma inversa à descrita no ponto 4 da montagem, tendo especial cuidado em:

- Ligar os terminais do cabo à lâmpada, utilizando os 2 parafusos fornecidos com a lâmpada (Fig. 11).
- Colocar a Junta tórica 110x11 (nº 4) bem centralizada no seu alojamento.
- Apertar bem todas as porcas.

#### **Atenção:**

- Antes de qualquer manipulação, assegure-se de que o projetor NÃO recebe tensão.
- Recomendamos a instalação de lâmpadas AstralPool LumiPlus Essential.
- Para assegurar uma perfeita estanqueidade, deverá limpar o assento da junta tórica (nº 4) da lâmpada ou substituir a junta se observar algum entalhe ou deformação permanente.

#### **6. COLOCAÇÃO EM FUNCIONAMENTO:**

Assegure-se de que a tensão que lâmpada receba não seja em nenhuma hipótese superior a 12 V.

O projetor somente deve funcionar submerso e fixado às paredes verticais da piscina.

Não acender nunca o projetor, se não estiver submerso na água.

#### **7. ADVERTÊNCIAS DE SEGURANÇA:**

- As pessoas que se encarreguem da montagem devem ter a qualificação exigida para este tipo de trabalho.
- Se o cabo extremo deste aparelho de iluminação apresentar danos, deverá ser substituído exclusivamente pelo fabricante, pelo serviço de assistência técnica do fabricante ou por uma pessoa com qualificação similar, para evitar possíveis riscos.
- Dever-se-á evitar entrar em contacto com a tensão elétrica.
- As normas vigentes para a prevenção de acidentes devem ser respeitadas.
- A esse respeito, dever-se-ao cumprir as normas IEC 364-7-702: **INSTALAÇÕES ELÉTRICAS EM EDIFÍCIOS. INSTALAÇÕES ESPECIAIS PISCINAS.**
- Qualquer operação de manutenção ou de substituição de peças deve ser realizada com o projetor desligado da rede.
- Não manipular com os pés molhados.
- O fabricante não se responsabiliza em nenhum caso pela montagem, instalação ou colocação em funcionamento, por qualquer manipulação ou incorporação de componentes elétricos que não tenham sido realizadas nas suas instalações.
- A alimentação deste tipo de luminárias deve ser realizada com transformadores de segurança, conforme a norma EN 61558 "Segurança de Transformadores, unidades de alimentação e análogos, parte 2-6: Regras particulares para transformadores de segurança para uso geral"
- A instalação do transformador deve obedecer ao especificado nas "Regras Técnicas de Instalações Elétricas de Baixa Tensão (Portaria nº 949-A/2006, de 11 de Setembro)", em particular no que respeita à sua parte 7 "Regras para Instalações e Locais Especiais".

**ΣΗΜΑΝΤΙΚΟ:** Το εγχειρίδιο οδηγιών που έχετε στα χέρια σας περιλαμβάνει σημαντικές πληροφορίες για τα μέτρα ασφαλείας που πρέπει να υλοποιηθούν κατά την εγκατάσταση και έναρξη χρήσης του εξοπλισμού. Συνεπώς, το άτομο που πραγματοποιεί την εγκατάσταση, όπως επίσης και ο χρήστης, πρέπει να διαβάσουν τις οδηγίες αυτές πριν από την έναρξη της εγκατάστασης και της χρήσης. Φυλάξτε αυτό το εγχειρίδιο για να μπορείτε να το συμβουλευέστε στο μέλλον.

Για την επίτευξη της βέλτιστης απόδοσης του τυπικού προβολέα δέσμης, ακολουθήστε τις εξής οδηγίες:

## 1. ΕΠΑΛΘΕΥΣΤΕ ΤΑ ΠΕΡΙΕΧΟΜΕΝΑ ΤΗΣ ΣΥΣΚΕΥΑΣΙΑΣ:

Τα παρακάτω εξαρτήματα περιλαμβάνονται στο κιβώτιο:

<b>ΠΡΟΒΟΛΕΑΣ:</b> 70870, 75434, 75776, 75435, 75777, 75778	<b>ΠΡΟΒΟΛΕΑΣ ΔΕΣΜΗΣ ΠΙΣΙΝΑΣ ΑΠΟ ΣΚΥΡΟΔΕΜΑ:</b> 66828, 74558, 75780, 75437, 75781, 75782	<b>ΠΡΟΒΟΛΕΑΣ ΔΕΣΜΗΣ ΠΡΟΚΑΤΑΣΚΕΥΑΣΜΕΝΗΣ ΠΙΣΙΝΑΣ:</b> 70528, 75439, 75783, 75440, 75784, 75785
Σώμα περιβλήματος	Σώμα περιβλήματος	Σώμα περιβλήματος
Λυχνία	Λυχνία	Λυχνία
	Μονάδα προβολέα δέσμης	Μονάδα προβολέα δέσμης
		Σφικτήρας
		Υδατοστεγής σύνδεσμος
		Σάκος με βίδες: 2 DIN 7981 4,8x16 βίδες 16 DIN 966 M-6x24 βίδες (1) 16 DIN 7982 5,5x25 βίδες (2)
(1) Για προβολέα δέσμης με περίβλημα μετρικού σπειρώματος (2) Για προβολέα δέσμης με περίβλημα αυτόματης κοχλιοτόμησης		

## 2. ΓΕΝΙΚΑ ΧΑΡΑΚΤΗΡΙΣΤΙΚΑ:

Αυτός ο προβολέας δέσμης έχει σχεδιαστεί για χρήση πλήρως βυθισμένος κάτω από την επιφάνεια του νερού, σε πισίνες φρέσκου νερού. Πρόκειται για μια ηλεκτρική διάταξη Κλάσης III με πολύ χαμηλή τάση ασφαλείας (12V με αναλλασσόμενο ρεύμα).

Ο προβολέας δέσμης συμμορφώνεται με τον βαθμό προστασίας IPX8 (ανθεκτικότητα στην εισχώρηση σκόνης, στερεών σωματιδίων και υγρασίας) σε ονομαστικό βάθος εμβάπτισης της τάξης των 2 m.

Αυτός ο προβολέας δέσμης συμμορφώνεται με τα διεθνή πρότυπα ασφαλείας για τους προβολείς και ειδικότερα με το πρότυπο EN 60598-2-18. ΠΡΟΒΟΛΕΙΣ ΜΕΡΟΣ 2: ΕΙΔΙΚΕΣ ΑΠΑΙΤΗΣΕΙΣ ΕΝΟΤΗΤΑΣ 18: ΦΩΤΙΣΤΙΚΑ ΣΩΜΑΤΑ ΓΙΑ ΠΙΣΙΝΕΣ ΚΑΙ ΠΑΡΟΜΟΙΕΣ ΕΦΑΡΜΟΓΕΣ.

Ο κατασκευαστής δεν δύναται να καταστεί υπεύθυνος σε καμία περίπτωση για τη συναρμολόγηση, εγκατάσταση ή θέση σε λειτουργία οποιουδήποτε ηλεκτρικού εξαρτήματος, το οποίο έχει εισαχθεί ή υποβληθεί σε επεξεργασία σε τοποθεσία εκτός των εγκαταστάσεων του.

## 3. ΕΓΚΑΤΑΣΤΑΣΗ:

- Μην εγκαθιστάτε ποτέ το σύστημα σε κατακόρυφη θέση, με τον προβολέα στραμμένο προς τα κάτω.
- Για τον επαρκή φωτισμό μιας πισίνας, συνιστάται η εγκατάσταση ενός προβολέα των κάθε 25 ή 35 m<sup>2</sup> επιφάνειας νερού.
- Για να αποφευχθεί η έντονη λάμψη, οι προβολείς δέσμης πρέπει να τοποθετούνται έτσι ώστε να είναι στραμμένοι μακριά από την κατοικία ή το σύνθετο οπτικό πεδίο προς την πισίνα.
- Σε περίπτωση που οι προβολείς πρόκειται να χρησιμοποιηθούν σε πισίνες προπόνησης ή αγωνιστικές πισίνες, τότε πρέπει να τοποθετηθούν πλευρικά, για την αποφυγή της έντονης λάμψης του φωτός για τους κολυμβητές.
- Για να μη χρειαστεί να αδειάσει η πισίνα για την αλλαγή της λυχνίας, συνιστούμε να εγκαταστήσετε τον προβολέα σε σημεία, τα οποία είναι προσβάσιμα από την επάνω άκρη της πισίνας.  
Πριν από την εγκατάσταση, βεβαιωθείτε ότι το κάλυμμα στυπιοθλίπτη (αρ. 8) είναι σφικμένο μέχρι τέρμα. Ο προβολέας δέσμης πρέπει να τοποθετηθεί στο τοίχωμα της πισίνας, περίπου 400-700 mm από την επιφάνεια του νερού (Εικ. 1).  
Η μέθοδος στερέωσης του περιβλήματος στο τοίχωμα της πισίνας διαφέρει ανάλογα με το κατά πόσον ο προβολέας δέσμης προορίζεται για πισίνες από σκυρόδεμα ή προκατασκευασμένες πισίνες.

### Πισίνα από σκυρόδεμα

Για να εγκαταστήσετε έναν προβολέα δέσμης σε μια πισίνα από σκυρόδεμα, το περίβλημα (αρ. 10) πρέπει να στερεωθεί στο τοίχωμα της πισίνας (Εικ. 2). Βεβαιωθείτε ότι ο προσαρμογέας καλωδίου του περιβλήματος παραμένει στο επάνω μέρος.

### Προκατασκευασμένη πισίνα

Για να εγκαταστήσετε έναν προβολέα δέσμης σε μια προκατασκευασμένη πισίνα, ανοίξτε μια κυκλική οπή διαμέτρου 240 mm (Εικ. 2).

Εγκαταστήστε το περίβλημα (αρ. 10) στην εξωτερική πλευρά της πισίνας (το περίβλημα περικλείει τον σύνδεσμο που καθιστά εφικτή την υδατοστεγανότητα). Εγκαταστήστε τον αυτοκόλλητο σύνδεσμο στην εσωτερική πλευρά και χρησιμοποιήστε δύο βίδες DIN 7981 4,8x16 (αρ. 12) για να ασφαλίσετε τα δύο εξαρτήματα (Εικ. 3). Βεβαιωθείτε ότι ο προσαρμογέας καλωδίου του περιβλήματος παραμένει στο επάνω μέρος.

Για να εγκαταστήσετε τον σφικτήρα (αρ. 13) στην εσωτερική πλευρά της πισίνας, βεβαιωθείτε ότι οι κεφαλές των βιδών DIN 7981 4,8x16, οι οποίες έχουν τοποθετηθεί προηγουμένως (αρ. 12), συμπίπτουν με την περιοχή που προορίζεται γι' αυτές στο πίσω μέρος του σφικτήρα.

Ασφαλίστε τον σφικτήρα (αρ. 13) στο τοίχωμα της πισίνας χρησιμοποιώντας 16 βίδες:  
DIN 966 M-6 x 24 εάν το περίβλημα προορίζεται για βίδες μετρικού σπειρώματος (Εικ. 4).  
DIN 7982 5,5 x 25 εάν το περίβλημα προορίζεται για βίδες αυτόματης κοχλιοτόμησης (Εικ. 4).

#### **4. ΣΥΝΑΡΜΟΛΟΓΗΣΗ:**

Μετά την εγκατάσταση του περιβλήματος και του σφικτήρα, εάν πρόκειται για προκατασκευασμένη πισίνα, προχωρήστε στη συναρμολόγηση του προβολέα δέσμης.

Για να συνδέσετε τον προβολέα δέσμης στην παροχή ηλεκτρικού ρεύματος, πιάστε το καλώδιο από το περικόχλιο του καλύμματος στυπιοθλίπτη (αρ. 5). Σφίξτε το περικόχλιο του καλύμματος στυπιοθλίπτη μέχρι να βεβαιωθείτε ότι το καλώδιο δεν θα λυγίσει εάν το τραβήξετε με το χέρι σας.

Φροντίστε να αφήσετε 1,5 m καλωδίου τυλιγμένο στη βάση του προβολέα δέσμης (αρ. 11) για να έχετε τη δυνατότητα να αποσύρετε τον προβολέα στην άκρη της πισίνας, σε περίπτωση που χρειαστεί αντικατάσταση ή άλλος χειρισμός του προβολέα (Εικ. 5).

Εισαγάγετε ολόκληρη τη διάταξη του προβολέα δέσμης στο περίβλημα (Εικ. 6). Για να διατηρηθεί ο σωστός φωτισμός της πισίνας, είναι σημαντικό το ανάγραμμα του διακοσμητικού δακτύλιου (αρ. 1) να βρίσκεται στο επάνω μέρος (Εικ. 7).

Βιδώστε τις δύο βίδες M-6 x 80 (αρ. 7) μέχρι ο οδοντωτός άξονας στερέωσης να ασφαλίσει στα εσωτερικά τοιχώματα του περιβλήματος (Εικ. 8).

#### **5. ΣΥΝΤΗΡΗΣΗ:**

Για να αποσύρετε τον προβολέα δέσμης στην άκρη της πισίνας (Εικ. 5), χαλαρώστε τις δύο βίδες DIN 966 M-6 x 80 (αρ. 7) μέχρι να ανοίξει επαρκώς ο οδοντωτός άξονας πρόδεσης, έτσι ώστε να είναι δυνατός ο διαχωρισμός της μονάδας του προβολέα από το περίβλημα.

Για να αφαιρέσετε τη λυχνία, ξεβιδώστε τα 6 περικόχλια (αρ. 2), τα οποία ασφαλίζουν τον διακοσμητικό δακτύλιο (αρ. 1) στη βάση του προβολέα δέσμης (αρ. 5) (Εικ. 9).

Αφαιρέστε τη λυχνία (αρ. 9) από το εσωτερικό της βάσης του προβολέα δέσμης και αποσυνδέστε τους δύο ακροδέκτες, χαλαρώνοντας τις δύο βίδες που τους ασφαλίζουν στη λυχνία (Εικ. 10).

Αλλάξτε τη λυχνία και συναρμολογήστε τον προβολέα δέσμης με την αντίστροφη σειρά που περιγράφεται στο σημείο 4 της συναρμολόγησης, προσέχοντας ιδιαίτερα τα εξής:

- Να συνδέετε τους ακροδέκτες του καλωδίου στη λυχνία, χρησιμοποιώντας τις 2 βίδες που παρέχονται με τη λυχνία (Εικ. 11).
- Να κεντράρετε πλήρως τον δακτύλιο κυκλικής διατομής 110x11 (αρ. 4) στη θέση του.
- Να σφίξετε μέχρι τέρμα τα περικόχλια.

#### **Προσοχή:**

- Πριν από οποιαδήποτε εργασία, βεβαιωθείτε ότι ΔΕΝ υπάρχει τάση παροχής στον προβολέα δέσμης.
- Συνιστούμε την εγκατάσταση λαμπτήρων AstralPool LumiPlus Essential.
- Για να διασφαλίσετε τη πλήρη υδατοστεγανότητα, καθαρίστε την έδρα του δακτύλιου κυκλικής διατομής (αρ. 4) για τη λυχνία ή αντικαταστήστε τον δακτύλιο κυκλικής διατομής εάν παρατηρήσετε εγκοπές ή μόνιμες φθορές.

#### **6. ΕΝΑΡΞΗ ΛΕΙΤΟΥΡΓΙΑΣ:**

Βεβαιωθείτε ότι η τάση που λαμβάνει η λυχνία δεν υπερβαίνει ποτέ τα 12 V.

Ο προβολέας δέσμης πρέπει να τίθεται σε λειτουργία μόνο κάτω από την επιφάνεια του νερού, όντας στερεωμένος στα κατακόρυφα τοιχώματα της πισίνας. Μην ανάβετε ποτέ τον προβολέα δέσμης εάν δεν βρίσκεται κάτω από την επιφάνεια του νερού.

#### **7. ΠΡΟΕΙΔΟΠΟΙΗΣΕΙΣ ΑΣΦΑΛΕΙΑΣ:**

• Τα άτομα που είναι υπεύθυνα για τη συναρμολόγηση πρέπει να διαθέτουν την απαραίτητη κατάρτιση για εργασίες αυτού του τύπου.

• Εάν το τελικό καλώδιο αυτού του φωτιστικού είναι φθαρμένο, η αντικατάστασή του πρέπει να γίνει μόνο από τον κατασκευαστή, την τεχνική υπηρεσία του ή από κατάλληλα καταρτισμένα άτομα, για την αποφυγή των πιθανών κινδύνων.

- Αποφύγετε την επαφή με την ηλεκτρική τάση.
- Φροντίστε να τηρείτε τα ισχύοντα πρότυπα όσον αφορά την αποφυγή των ατυχημάτων.
- Συγκεκριμένα, πρέπει να τηρούνται τα πρότυπα IEC 364-7-702. ΚΑΛΩΔΙΩΣΗ ΣΕ ΚΤΙΡΙΑ. ΕΙΔΙΚΗ ΚΑΛΩΔΙΩΣΗ. ΠΙΣΙΝΕΣ.

• Κάθε ενέργεια που σχετίζεται με τη συντήρηση ή την αντικατάσταση εξαρτημάτων πρέπει να πραγματοποιείται με τον προβολέα δέσμης αποσυνδεδεμένο από το σύστημα τροφοδοσίας ρεύματος.

- Μη χειρίζεστε τα εξαρτήματα με βρεγμένα πόδια.
- Ο κατασκευαστής δεν δύναται να καταστεί υπεύθυνος σε καμία περίπτωση για τη συναρμολόγηση, εγκατάσταση ή θέση σε λειτουργία οποιουδήποτε ηλεκτρικού εξαρτήματος, το οποίο έχει εισαχθεί ή υποβληθεί σε επεξεργασία σε τοποθεσία εκτός των εγκαταστάσεών του.

**ВАЖНО:** Руководство по эксплуатации, которое вы держите в руках, содержит существенную информацию о мерах безопасности, которые следует соблюдать во время установки и ввода в эксплуатацию. Поэтому как установщик, так и пользователь обязаны ознакомиться с инструкциями, прежде чем приступить к монтажу и вводу в эксплуатацию. Сохраните это руководство для последующих справок по работе данного устройства.

Для достижения оптимальной отдачи Прожектора LumiPlus Essential рекомендуется следовать нижеприведенным инструкциям:

## 1. ПРОВЕРЬТЕ СОДЕРЖИМОЕ УПАКОВКИ:

Внутри коробки вы найдёте следующие компоненты:

ПРОЖЕКТОР: 70870, 75434, 75776, 75435, 75777, 75778	ПРОЖЕКТОР ДЛЯ БЕТОННОГО БАССЕЙНА: 66828, 74558, 75780, 75437, 75781, 75782	ПРОЖЕКТОР ДЛЯ СБОРНОГО БАССЕЙНА: 70528, 75439, 75783, 75440, 75784, 75785
Блок прожектора	Блок прожектора	Блок прожектора
Лампа	Корпус ниши	Корпус ниши
		Уплотняющая прокладка
		Фланец
		Пакетик с винтами 2 винта DIN 7981 4,8x16 16 винтов DIN 966 M-6x24 (1) 16 винтов DIN 7982 5,5x25 (2)
(1) Для прожекторов с нишами (метрическая резьба) (2) Для прожекторов с нишами (самонарезающие)		

## 2. ОБЩИЕ ХАРАКТЕРИСТИКИ:

Данный прожектор предназначен для использования полностью погруженным в пресноводных бассейнах. Речь идёт об электрическом устройстве класса III со сверхнизким безопасным напряжением (12 В переменного тока).

Прожектор соответствует степени защиты IPX8 (устойчивость к проникновению пыли, твердых тел и влаги) при номинальной глубине погружения 2 м.

Данный прожектор соответствует международным стандартам безопасности систем освещения, в частности, стандарту EN 60598-2-18: СВЕТИЛЬНИКИ ЧАСТЬ 2: СПЕЦИАЛЬНЫЕ ТРЕБОВАНИЯ РАЗДЕЛ 18 СВЕТИЛЬНИКИ ДЛЯ БАССЕЙНОВ И АНАЛОГИЧНЫХ ПРИМЕНЕНИЙ.

Производитель ни в коем случае не несёт ответственности за монтаж, установку или ввод в эксплуатацию каких-либо изделий с изменением или введением электрических компонентов, не проводившихся на его предприятии.

## 3. УСТАНОВКА:

• Никогда не устанавливайте в вертикальном положении лампой вниз.

• Для четкого освещения бассейна рекомендуется устанавливать прожектора через каждые 25 или 35 м<sup>2</sup> водной поверхности. • Во избежание ослепления прожекторы должны быть установлены в обратном направлении от дома или привычного вида на бассейн.

• В случае использования освещения в спортивных или тренировочных бассейнах, прожекторы должны быть установлены по бокам во избежание ослепления пловцов.

• Во избежание опорожнения бассейна в случае замены лампы, рекомендуется устанавливать прожектор в местах, доступных с верхнего борта бассейна.

Перед установкой проверьте, хорошо ли затянут корпус сальника (№ 8).

Прожектор следует размещать на стенке бассейна примерно в 400-700 мм от поверхности воды (рис. 1).

Способ крепления ниши к стенке бассейна зависит от того, идёт ли речь о прожекторе для бетонного бассейна или сборного бассейна.

### Бетонный бассейн

Для размещения прожектора в бетонном бассейне ниша (№ 10) должна быть встроена в стенку бассейна (рис. 2).

Убедитесь в том, что выход кабеля из ниши находится в верхней части.

### Сборный бассейн

Для размещения прожектора в сборном бассейне нужно сделать круглое отверстие диаметром 240 мм



(рис. 2).

Поместите нишу (№ 10) с наружной стороны бассейна (в нише имеется уплотняющая прокладка). С внутренней стороны поместите самоклеящуюся прокладку и закрепите элементы двумя винтами DIN 7981 4,8x16 (№ 12) (рис. 3). Убедитесь в том, что выход кабеля из ниши находится в верхней части.

Прежде, чем приступить к размещению фланца (№ 13) на внутренней стороне бассейна, следует убедиться в том, что головки ранее расположенных винтов DIN 7981 4,8x16 (№ 12) совпадают с отверстиями, предусмотренными для них в задней части фланца.

Зафиксируйте фланец (№ 13) на стенке бассейна с помощью 16 винтов:

DIN 966 M-6x24, если ниша под винты с метрической резьбой (рис. 4).

DIN 7982 5,5x25, если ниша под самонарезающие винты (рис. 4).

#### **4. МОНТАЖ:**

После того, как установлена ниша и фланец (в случае сборного бассейна), можно приступать к монтажу прожектора.

Для подключения прожектора к электрической сети следует ввести кабель через сальниковую гайку (№ 5). Затяните гайку сальника и убедитесь в том, что кабель при натяжении его рукой не поддается.

Из предосторожности нужно оставить 1,5 м свернутого кабеля на дне прожектора (№ 11) для возможности извлечения прожектора на борт бассейна в случае его вскрытия или замены лампы (рис. 5).

Вставьте весь блок прожектора в нишу (рис. 6). Для получения хорошего освещения бассейна важно, чтобы анаграмма декоративного кольца (№ 1) располагалась в верхней части (рис. 7).

Ввинтите два винта M-6x80 (№ 7) для закрепления фиксирующей скобы на внутренних стенках ниши (рис. 8).

#### **5. ТЕХОБСЛУЖИВАНИЕ:**

Для извлечения прожектора на борт бассейна (рис. 5) следует ослабить 2 винта DIN 966 M-6x80 (№ 7), чтобы фиксирующая скоба поддалась в достаточной мере для возможности отделения блока прожектора от ниши.

Для извлечения лампы нужно открутить 6 гаек (№ 2), крепящих декоративное кольцо (№ 1) внутри прожектора (№ 5) (рис. 9).

Извлеките лампу (№ 9) изнутри прожектора и отсоедините 2 клеммы, ослабив два винта, крепящих их к лампе (рис. 10).

Замените лампу и приступайте к монтажу Прожектора в порядке, обратном описанному в пункте 4 монтажа, обратив особое внимание на следующее:

- Подсоедините кабельные клеммы к лампе с помощью 2 винтов, поставляемых вместе с лампой (рис. 11).
- Поместите уплотнительное кольцо 110x11 (№ 4) точно по центру его гнезда.
- Хорошо затяните все гайки.

Внимание:

- Перед любой сборкой убедитесь в том, что прожектор НЕ находится под напряжением.
- Мы рекомендуем использовать лампы Astralpool LumiPlus Essential.
- Для обеспечения идеальной герметизации следует очищать гнездо уплотнительного кольца (№ 4) лампы или заменить кольцо при появлении каких-либо зазубрин или остаточной деформации.

#### **6. ЗАПУСК:**

Убедитесь в том, чтобы получаемое лампой напряжение ни при каких обстоятельствах не превышало 12 В. Прожектор должен работать исключительно погруженным и закрепленным на вертикальных стенках бассейна. Никогда не включайте прожектор, если он не погружен в воду.

#### **7. МЕРЫ ПРЕДОСТОРОЖНОСТИ:**

- Ответственные за монтаж лица должны обладать требуемой для данного вида работ квалификацией.
- В случае повреждения концов кабеля данного светильника, он должен быть заменен исключительно производителем или технической службой, или лицом с эквивалентной квалификацией, во избежание какого-либо риска.
- Следует избегать контакта с электрическим напряжением.
- Необходимо соблюдать действующие правила предотвращения несчастных случаев.
- В связи с этим, следует соблюдать стандарт IEC 364-7-702: ЭЛЕКТРИЧЕСКИЕ УСТАНОВКИ ЗДАНИЙ. СПЕЦИАЛЬНЫЕ УСТАНОВКИ. БАССЕЙНЫ.
- Любые операции по техобслуживанию или замене деталей нужно выполнять при отключенном от сети прожекторе.
- Не производить монтаж с мокрыми ногами.
- Производитель ни в коем случае не несёт ответственности за монтаж, установку или ввод в эксплуатацию каких-либо изделий с изменением или введением электрических компонентов, не проводившихся на его предприятии.

هام: يحتوي كتيب المعلومات الذي تحتفظ به في يدك على المعلومات الأساسية عن التدابير الأمنية التي يجب تنفيذها وقت التركيب والتشغيل، ذلك، من الضروري أن يقرأ كل من القائم على التركيب والمستخدم التعليمات قبل الانتقال إلى التركيب والتشغيل. احتفظ بهذا الكتيب للرجوع إليه مستقبلاً بشأن تشغيل هذا الجهاز.

من أجل أفضل أداء للكشاف: LumiPlus Essential من الأهمية بمكان اتباع التعليمات الواردة فيما يلي

## 1- تحقق من محتويات العبوة:

ستجد الملحقات التالية داخل العبوة:

الكشاف: 70870, 75434, 75776, 75435, 75777, 75778	كشاف حوض السباحة الخرساني: 66828, 74558, 75780, 75437, 75781, 75782	كشاف حوض السباحة سابق التصنيع: 70528, 75439, 75783, 75440, 75784, 75785
طاقم الكشاف	طاقم الكشاف	طاقم الكشاف
المصباح	المصباح	المصباح
الجسم المجوف	الجسم المجوف	الجسم المجوف
		وصلة منع تسرب الماء
		حلقة الربط
		كيس البراغي: 2 برغي DIN 7981 4,8x16 16 برغي DIN 966 4,6x24 (1) 16 برغي DIN 7982 5,5x25 (2)
(1) للكشافات ذات التجاويف بأسنان خشنة (2) للكشافات ذات التجاويف ببراعي ذاتية اللف		

## 2- الصفات العامة:

تم تصميم هذا الكشاف للاستخدام غاطسًا تمامًا في أحواض السباحة ذات المياه العذبة. وهو جهاز كهربائي من الفئة الثالثة بجهد أمان منخفض للغاية (12 فولت تيار متردد).

يفي الكشاف بدرجة الحماية IPX8 (مقاومة توغل التراب والأجسام الصلبة الرطوبية) على عمق غطس 2 م.

يفي هذا الكشاف بالمعايير الدولية لأمن الإضاءة وبصفة خاصة المعيار EN 60598-2-18: أجهزة الإضاءة - الجزء 2: متطلبات خاصة بالقسم 18 أجهزة إضاءة أحواض السباحة والاستخدامات المماثلة.

لا يتحمل المصنع بأي حال من الأحوال مسؤولية تركيب أو تجميع أو تشغيل أي مناوره أو استخدام المكونات الكهربائية التي لم تتم داخل منشأته.

## 3- التركيب:

• يجب عدم التركيب أبدًا في وضع عمودي مع توجيه المصباح تجاه الأسفل.

• لإضاءة حوض السباحة إضاءة واضحة يوصى بتركيب كشاف كل 25 أو 35 م من سطح الماء.

• لتجنب الإضاءة المبهرة، يجب وضع الكشافات موجهة في وضع معاكس للمنزل أو الإضاءة المعادة لحوض السباحة.

• في حالة استخدام إضاءة أحواض السباحة المستخدمة في السباقات أو الترفيه، يجب تركيب الكشافات في الجوانب لتجنب الإضاءة المبهرة في أعين السباحين.

• لتجنب تفرغ حوض السباحة في حالة تغيير المصباح، يوصى بتركيب الكشاف في الأماكن التي يسهل الوصول إليها من الحافة العلوية لحوض السباحة.

قبل التركيب، تحقق من أن جسم الجلبة (رقم 8) محكم الإغلاق جيدًا.

• يجب وضع الكشاف في جدار حوض السباحة على مسافة 400 - 700 مم من سطح الماء (شكل 1).

تتباين طريقة تثبيت التجويف بجدار حوض السباحة حسب ما إذا كان الكشاف مخصصًا لحوض سباحة من الخرسانة أو حوض سباحة سابق التصنيع.

حوض السباحة من الخرسانة

لوضع الكشاف بحوض السباحة من الخرسانة، يجب تثبيت التجويف في جدار حوض السباحة (شكل 2).

تأكد من أن مخرج كابل التجويف مثبت بالجزء العلوي.

حوض السباحة سابق التصنيع

لوضع الكشاف بحوض السباحة سابق التصنيع، يجب صنع ثقب دائري قطر 240 مم (شكل 2).

ضع التجويف (رقم 10) في الجانب الخارجي من حوض السباحة (بحيث يضم التجويف المفصل الذي يمنع تسرب الماء). وفي الجانب الداخلي ضع الجليبة اللاصقة وثبت العناصر باستخدام المسامير DIN 7981 4,8x16 (رقم 12) (شكل 3). تأكد من أن مخرج كابل التجويف مثبت بالجزء العلوي.

قبل مواصلة وضع حلقة الكابلات (رقم 13) بالجانب الداخلي من حوض السباحة، يجب التأكد من أن رؤوس البراغي DIN 7981 4,8x16 (رقم 12) التي سبق وضعها تتفق مع التجويف المحجوز لها في الجزء العلوي من حلقة الكابلات.

ثبت حلقة الكابلات (رقم 13) بجدار حوض السباحة باستخدام 16 برغي:

DIN 966 M-6x24 إذا كان التجويف بأسنان خشنة (شكل 4).

DIN 7982 M-5,5x25 إذا كان التجويف بأسنان خشنة (شكل 4).

#### 4- التركيب:

فور تركيب التجويف، وحلقة الكابلات في حالة حوض السباحة سابق التصنيع، يمكن المضي قدماً في تركيب الكشاف. لتوصيل الكشاف بجدار الكهربائي، يجب إدخال الكابل عن طريق صمولة بجليبة (رقم 5). اضغط على الصمولة بجليبة حتى تتأكد من أنه مع سحب الكابل باليد لا يتوقف.

يجب توخي الحذر بترك 1.5 م من الكابل ملفوفاً في قاع الكشاف (رقم 11) حتى يمكن استخراج الكشاف حتى حافة حوض السباحة في حالة المناورة أو تغيير المصباح (شكل 5).

ضع طاقم الكشاف بالكامل في التجويف (شكل 6). للحصول على إضاءة جيدة لحوض السباحة، من الأهمية بمكان وضع حلقة التزيين (رقم 1) في الجزء العلوي (شكل 7).

اربط المسامير M-6x80 (رقم 7) حتى يتعلق مشبك التركيب بالجدران الداخلية للتجويف (شكل 8).

#### 5- الصيانة:

لاستخراج الكشاف حتى حافة حوض السباحة (شكل 5) يجب فك المسامير DIN 966 M-6x80 (رقم 7) حتى يصبح مشبك التركيب مسترخياً بما يكفي للسماح بصلب طاقم الكشاف عن التجويف.

لاستخراج المصباح، يجب فك الـ 6 صواميل (رقم 2) التي تثبت حلقة التزيين (رقم 1) في قاع الكشاف (رقم 5) (شكل 9).

استخرج المصباح (رقم 9) من داخل قاع الكشاف وفك الطرفين مع إرخاء المسامير الذين يثبتان المصباح (شكل 10).

استبدل المصباح وواصل تركيب الكشاف في الوضع العكسي الموصوف في النقطة 4 من التركيب مع الاعتناء بما يلي بصفة خاصة:

• قم بتوصيل أطراف الكابل بالمصباح باستخدام المسامير القادمين مع المصباح (شكل 11).

• ضع الحلقة 11x110 (رقم 4) بحيث تكون متمركزة جيداً في موضعها.

• اضغط على الصواميل جيداً.

انتبه:

• قبل إجراء أي مناورة، تأكد من عدم استقبال الكشاف لأي جهد كهربائي.

• نوصي بوضع مصباح Astralpool LumiPlus Essential

• للتأكد من منع تسرب مثالي للماء، يجب تنظيف مقعد الحلقة (رقم 4) بالمصباح أو استبداله إذا لوحظ وجود أي تلف أو تشوه دائم به.

#### 6- التشغيل:

تأكد جيداً ألا يتجاوز الجهد الكهربائي الذي يتلقاه المصباح 12 فولتاً تحت أي ظروف.

يجب أن يعمل الكشاف فقط وهو غاطس ومثبت بالجدران الرأسية لحوض السباحة. لا تشعل الكشاف قط إذا لم يكن غاطساً في الماء.

#### 7- تحذيرات أمنية:

• يجب أن يحمل الأشخاص المسؤولون عن التركيب المؤهل المطلوب لهذا النوع من العمل.

• في حالة تلف طرف الكابل الخاص بوحدة الإضاءة هذه، يجب استبداله فقط بواسطة المصنع أو الخدمة الفنية الخاصة به أو بواسطة شخص يحمل مؤهلاً مناسباً لتجنب أي خطر محتمل.

• يجب تجنب ملامسة الجهد الكهربائي.

• يجب احترام المعايير السارية لتجنب وقوع حوادث.

• في هذا الصدد، يجب الوفاء بالمعيار IEC 364-7-702. التركيبات الكهربائية في المباني. التركيبات الخاصة أحواض السباحة

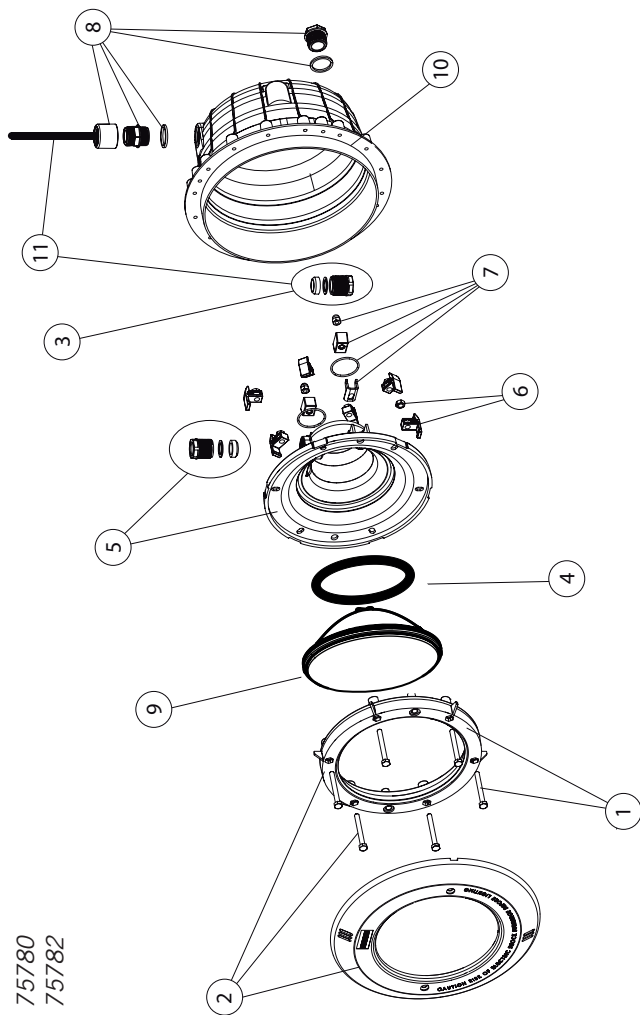
• يجب إجراء أي صيانة أو استبدال لأجزاء أثناء فصل الكشاف عن شبكة الكهرباء.

• لا تتعامل مع الكشاف وقدمك بمثلتان.

• لا يتحمل المصنع تحت أي ظرف من الظروف مسؤولية تركيب أو تشغيل أي مناورة أو إدراج أي مكونات كهربائية لم تصنع داخل منشأته.

**CONCRETE POOL  
PISCINA DE HORMIGÓN**

66828; 74558; 75780  
75437; 75781; 75782



**ENGLISH**

N°	CODE	DESCRIPTION	Q
2	4403010302	White faceplate	1
3	4403010312	Packing gland M-25	1
4	4403010304	Light o ring	1
5	4403010305	Back cover	1
6	4403010306	Light fixing clip	1
7	4403015002	Fixing set underwater light STD.	1
8	4403010313	Body packing gland M-25	1
9	-	Lamp PAR56	1
10	07838R0006	Floodlamp housing	1
11	4403010314	Light cable M-25	1

**ESPAÑOL**

N°	CODIGO	DESCRIPCIÓN	Q
2	4403010302	Aro blanco proyector	1
3	4403010312	Prensaestopas foco proyector M-25	1
4	4403010304	Junta tórica proyector	1
5	4403010305	Fondo foco proyector	1
6	4403010306	Clip fijación proyector	1
7	4403015002	Cito. fijación proyector STD.	1
8	4403010313	Prensaestopas cuerpo proyector M-25	1
9	-	Lámpara PAR56	1
10	07838R0006	Nicho proyector	1
11	4403010314	Cable proyector M-25	1

**DEUTSCH**

N°	CODE	BESCHREIBUNG	Q
2	4403010302	Blende weiss uws	1
3	4403010312	Quetschverschraubung gehäuse uws M-25	1
4	4403010304	O-ring uws	1
5	4403010305	Befestigungsring uws	1
6	4403010306	Befestigungsclipsatz uws	1
7	4403015002	Befestigungsset scheinwerfer STD.	1
8	4403010313	Wanddurchführung uws M-25	1
9	-	Lampe PAR56	1
10	07838R0006	Einbautopf	1
11	4403010314	Kabel uws M-25	1

**ΕΛΛΗΝΙΚΑ**

Αρ.	Κωδικός	Περιγραφή	Q
2	4403010302	Λευκή προμετωπίδα	1
3	4403010312	Προστατευτικό πάκτωσης M-25	1
4	4403010304	Δακτύλιος κυκλικής διατομής φωτιστικού	1
5	4403010305	Οπίσθιο κάλυμμα	1
6	4403010306	Κλιπ στερέωσης φωτιστικού	1
7	4403015002	Σετ στερέωσης υποβρύχιου φωτιστικού	1
8	4403010313	Προστατευτικό πάκτωσης σώματος M-25	1
9	-	Λαμπτήρας	1
10	07838R0006	Περίβλημα προβολέα δέσμης	1
11	4403010314	Καλώδιο φωτιστικού M-25	1

**FRANÇAIS**

N°	CODE	DESCRIPTION	Q
2	4403010302	Enjoliveur blanc de projecteur	1
3	4403010312	Presse etoupe projecteur M-25	1
4	4403010304	Joint torique projecteur	1
5	4403010305	Niche d'ampoule de projecteur	1
6	4403010306	Clip fixation projecteur	1
7	4403015002	Ensemble fixation projecteur STD.	1
8	4403010313	Corps presse etoupe M-25	1
9	-	Lamp PAR56	1
10	07838R0006	Niche projecteur	1
11	4403010314	Cable projecteur M-25	1

**ITALIANO**

N°	CODICE	DESCRIZIONE	Q
2	4403010302	Flangia bianca faro	1
3	4403010312	Pressacavi M-25	1
4	4403010304	O-ring faro	1
5	4403010305	Coppa faro	1
6	4403010306	Clip fissaggio faro	1
7	4403015002	Kit fissaggio proiettore STD.	1
8	4403010313	Pressacavi corpo M-25	1
9	-	Lampadina	1
10	07838R0006	Nicchia proiettore	1
11	4403010314	Cable projecteur M-25	1

**PORTUGUÊS**

N°	CODIGO	DESCRIÇÃO	Q
2	4403010302	Aro branco projector	1
3	4403010312	Bucin foco M-25	1
4	4403010304	Junta tórica projector	1
5	4403010305	Fundo foco projector	1
6	4403010306	Clip fixação projector	1
7	4403015002	Conjunto fixação projector STD.	1
8	4403010313	Bucin corpo M-25	1
9	-	Bombilha LED	1
10	07838R0006	Nicho projector	1
11	4403010314	Cabo projector M-25	1

**РУССКИЙ**

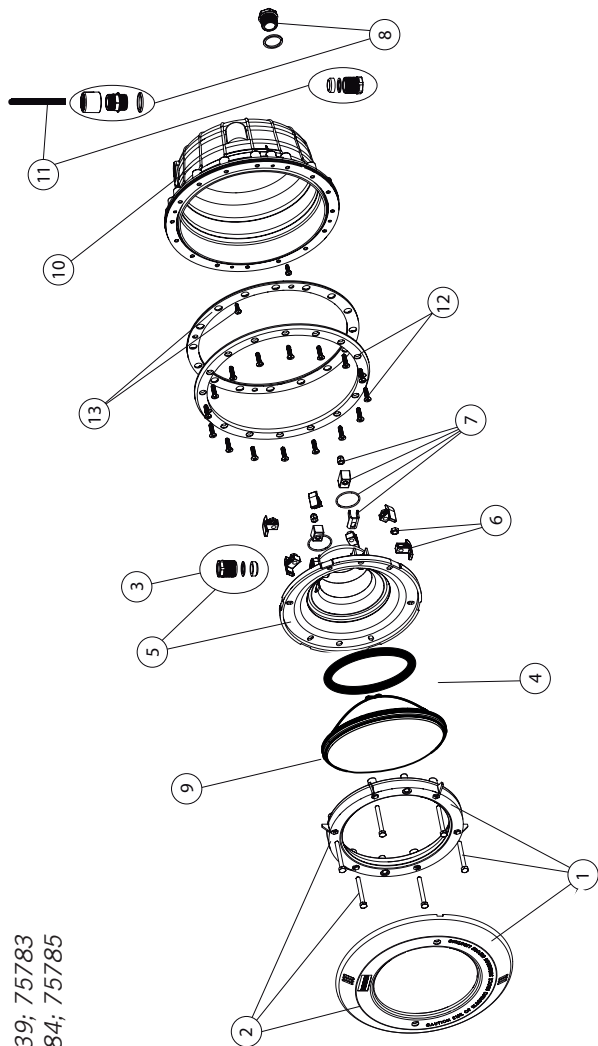
N°	КОД	ОПИСАНИЕ	Q
2	4403010302	Дек. белое кольцо прожектора	1
3	4403010312	Кабельный ввод лампы прожектора M-25	1
4	4403010304	Уплотнительное кольцо прожектора	1
5	4403010305	Дно лампы галогенный прожектор	1
6	4403010306	Крепёжный зажим прожектора	1
7	4403015002	Крепёжный комплект прожектора STD	1
8	4403010313	Кабельный ввод корпус прожектора M-25	1
9	-	Лампа PAR56	1
10	07838R0006	Ниша прожектора	1
11	4403010314	Кабель прожектор M-25	1

## العربية

Q	الوصف	الرمز	رقم
1	غطاء الكشاف	4403010302	2
1	صندوق الحشو M-25	4403010312	3
1	حلقة الكشاف	4403010304	4
1	مصباح داخل الكشاف	4403010305	5
1	مشبك تثبيت الكشاف	4403010306	6
1	طاقم تثبيت الكشاف	4403015002	7
1	صامولة جسم الكشاف M-25	4403010313	8
1	PAR56 المصباح	-	9
1	جوف الكشاف	07838R0006	10
1	25-M كابل الكشاف	4403010314	11

**PREFABRICATED POOL  
PISCINA PREFABRICADA**

70528; 75439; 75783  
75440; 75784; 75785



**ENGLISH**

N°	CODE	DESCRIPTION	Q
2	4403010302	White faceplate	1
3	4403010312	Packing gland M-25	1
4	4403010304	Light o ring	1
5	4403010305	Back cover	1
6	4403010306	Light fixing clip	1
7	4403015002	Fixing set underwater light STD	1
8	4403010313	Body packing gland M-25	1
9	-	PAR56 lamp	1
10	07856R0200	Bimaterial metric pitch housing	1
10	21079R0002	Bimaterial self-threading housing	1
11	4403010314	Light cable M-25	1
12	4403012411	Light rim	1
12	4403012416	Light rim Parker	1
13	4403012412	Light adhesive gasket	1

**ESPAÑOL**

N°	CÓDIGO	DESCRIPCIÓN	Q
2	4403010302	Aro blanco proyector	1
3	4403010312	Prensaestopas foco proyector M-25	1
4	4403010304	Junta tórica proyector	1
5	4403010305	Fondo foco proyector	1
6	4403010306	Clip fijación proyector	1
7	4403015002	Cjto. fijación proyector STD	1
8	4403010313	Prensaestopas cuerpo proyector M-25	1
9	-	Lámpara PAR56	1
10	07856R0200	Nicho proyector STD M-25 bi material	1
10	21079R0002	Nicho proyector bi material	1
11	4403010314	Cable proyector M-25 halogeno	1
12	4403012411	Aro proyector piscina prefabricada	1
12	4403012416	Aro proyector piscina prefabricada tor. Parker	1
13	4403012412	Junta adhesiva proyector	1

**DEUTSCH**

N°	CODE	BESCHREIBUNG	Q
2	4403010302	Blende weiss uws	1
3	4403010312	Quetschverschraubung gehäuse uws M-25	1
4	4403010304	O-ring uws	1
5	4403010305	Befestigungsringssatz uws	1
6	4403010306	Befestigungsclipsatz uws	1
7	4403015002	Befestigungsset scheinwerfer STD	1
8	4403010313	Wanddurchführung uws M-25	1
9	-	Lampe	1
10	07856R0200	Bimaterielle niche mit metrischer windung	1
10	21079R0002	Selbstschraubender bimaterielle niche	1
11	4403010314	Kabel uws M-25	1
12	4403012411	Ring uws folienbecken	1
12	4403012416	Ring uws folienbecken Parker	1
13	4403012412	Dichtung flansch uws	1

**FRANÇAIS**

N°	CODE	DESCRIPTION	Q
2	4403010302	Enjoliveur blanc de projecteur	1
3	4403010312	Presse etoupe projecteur M-25	1
4	4403010304	Joint torique projecteur	1
5	4403010305	Niche d'ampoule de projecteur	1
6	4403010306	Clip fixation projecteur	1
7	4403015002	Ensemble fixation projecteur STD	1
8	4403010313	Corps presse etoupe M-25	1
9	-	Lampe PAR56	1
10	07856R0200	Niche projecteur pour vis métrique (griffe)	1
10	21079R0002	Niche projecteur pour vis parker (griffe)	1
11	4403010314	Cable projecteur M-25	1
12	4403012411	Anneali projecteur piscine liner	1
12	4403012416	Anneali projecteur piscine liner Parker	1
13	4403012412	Joint adhesif projecteur	1

**ITALIANO**

N°	CODICE	DESCRIZIONE	Q
2	4403010302	Flangia bianca faro	1
3	4403010312	Pressacavi M-25	1
4	4403010304	O-ring faro	1
5	4403010305	Coppa faro	1
6	4403010306	Clip fissaggio faro	1
7	4403015002	Kit fissaggio proiettore STD	1
8	4403010313	Pressacavi corpo M-25	1
9	-	Lampadina PAR56	1
10	07856R0200	Nichia bimateriale a filetto metrico	1
10	21079R0002	Nichia bimateriale autofilettante	1
11	4403010314	Cable projecteur M-25	1
12	4403012411	Copriflangia faro P.F.	1
12	4403012416	Copriflangia faro P.F. Parker	1
13	4403012412	Guarnizione adesiva faro	1

**PORTUGUÊS**

N°	CODIGO	DESCRIÇÃO	Q
2	4403010302	Aro branco projector	1
3	4403010312	Bucin foco M-25	1
4	4403010304	Junta tórica projector	1
5	4403010305	Fundo foco projector	1
6	4403010306	Clip fixação projector	1
7	4403015002	COJunto fixação projector STD	1
8	4403010313	Bucin corpo M-25	1
9	-	Bombilha	1
10	07856R0200	Nicho bimaterial com rosca metrica	1
10	21079R0002	Nicho bimaterial auto-roscante	1
11	4403010314	Cabo projector M-25	1
12	4403012411	Aro projector pisc. Préf.	1
12	4403012416	Aro projector pisc. Préf. Parker	1
13	4403012412	Junta adesiva projector	1



## ΕΛΛΗΝΙΚΑ

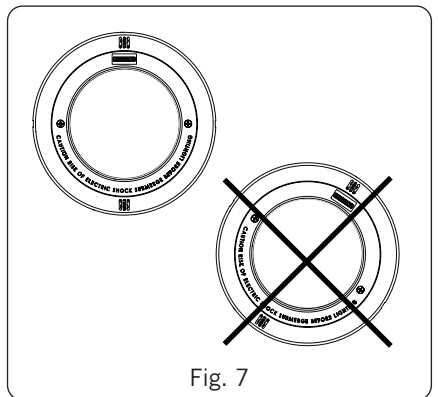
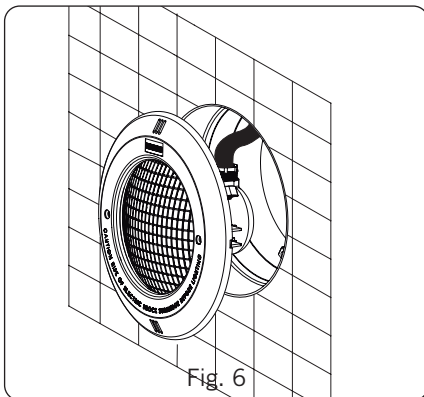
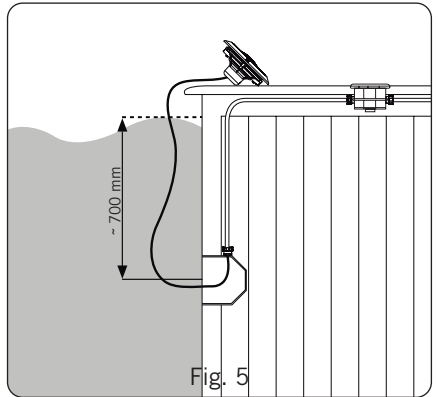
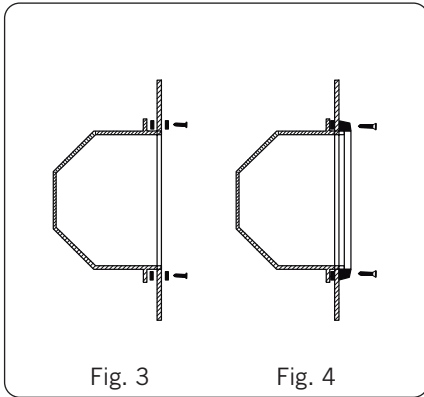
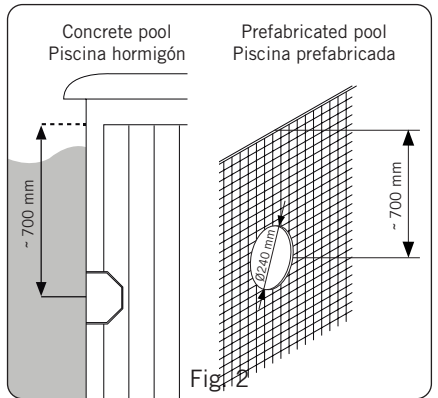
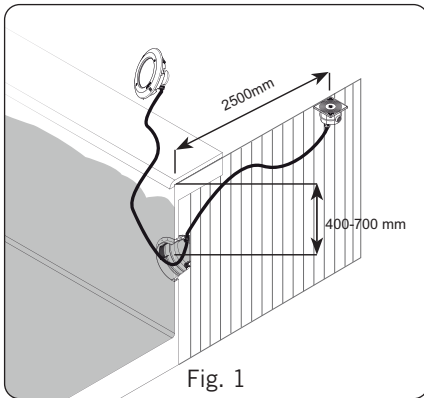
Αρ.	Κωδικός	Περιγραφή	Q
2	4403010302	Λευκή προμετωπίδα	1
3	4403010312	Προστατευτικό πάκτωσης M-25	1
4	4403010304	Δακτύλιος κυκλικής διατομής φωτιστικού	1
5	4403010305	Οπίσθιο κάλυμμα	1
6	4403010306	Κλιπ στερέωσης φωτιστικού	1
7	4403015002	Σετ στερέωσης υποβρύχιου φωτιστικού STD	1
8	4403010313	Προστατευτικό πάκτωσης σώματος M-25	1
9	-	Λαμπτήρας	1
10	07856R0200	Διμεταλλικό περίβλημα μετρικού σπειρώματος	1
10	21079R0002	Διμεταλλικό περίβλημα αυτόματης κοχλιοτόμησης	1
11	4403010314	Καλώδιο φωτιστικού M-25	1
12	4403012411	Στεφάνι φωτιστικού	1
12	4403012416	Στεφάνι φωτιστικού Parker	1
13	4403012412	Αυτοκόλλητο παρέμβυσμα φωτιστικού	1

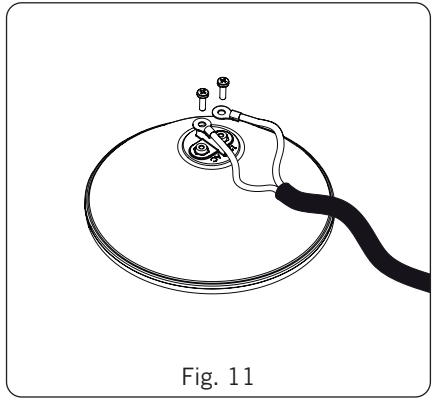
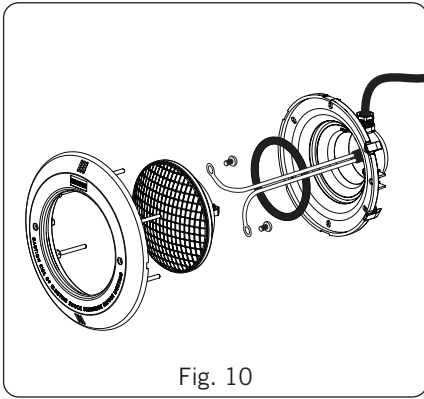
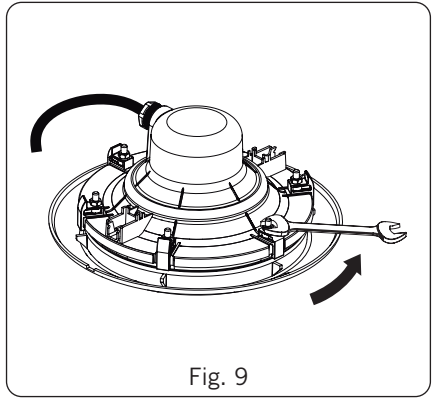
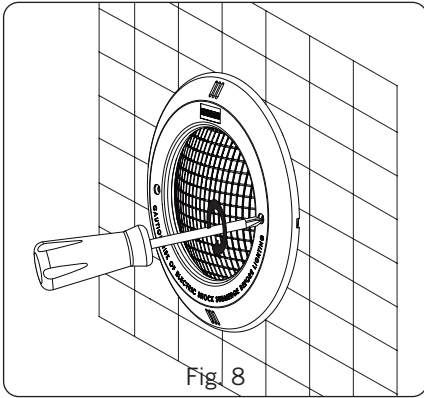
## РУССКИЙ

№	КОД	ОПИСАНИЕ	Q
2	4403010302	Дек. белое кольцо прожектора	1
3	4403010312	Кабельный ввод лампы прожектора M-25	1
4	4403010304	Уплотнительное кольцо прожектора	1
5	4403010305	Дно лампы прожектор	1
6	4403010306	Крепежный зажим прожектора	1
7	4403015002	Крепежный комплект прожектора STD	1
8	4403010313	Кабельный ввод корпуса прожектора M-25	1
9	-	Лампа	1
10	07856R0200	Ниша прожектора STD M-25 bi материал	1
10	21079R0002	Ниша прожектора bi материал	1
11	4403010314	Кабель прожектор M-25 галогенный	1
12	4403012411	Дек. кольцо прожектора сборный бассейн	1
12	4403012416	Дек. кольцо прожектора сборный бассейн кольцо Parker	1
13	4403012412	Самоклеящаяся прокладка прожектора	1

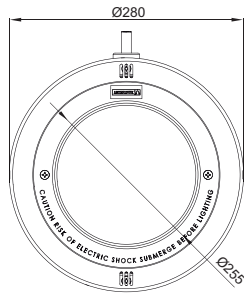
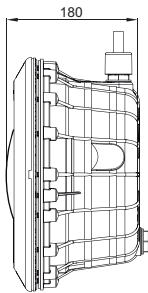
## العربية

الكمية	الوصف	الرمز	رقم
1	غطاء الكشاف	4403010302	2
1	صندوق الحشو M-25	4403010312	3
1	حلقة الكشاف	4403010304	4
1	مصباح داخل الكشاف	4403010305	5
1	مشبك تثبيت الكشاف	4403010306	6
1	طاقم تثبيت الكشاف STD	4403015002	7
1	صمامولة جسم الكشاف M-25	4403010313	8
1	مصباح		9
1	تجويف الكشاف STD M-25 ثنائي المادة	07856R0200	10
1	تجويف الكشاف ثنائي المادة	21079R0002	10
1	كابل الكشاف M-25 هالوجين	4403010314	11
1	كشاف حوض السباحة سابق التصنيع	4403012411	12
1	كشاف حوض السباحة سابق التصنيع باركر	4403012416	12
1	حلقة لاصقة للكشاف	4403012412	13





- TECHNICAL CHARACTERISTICS
- CARACTERISTIQUES TECHNIQUES
- CARACTERÍSTICAS TÉCNICAS
- DATI TECNICI
- TECHNISCHE ANGABEN
- CARACTERISTICAS TECNICAS
- ΤΕΧΝΙΚΑ ΧΑΡΑΚΤΗΡΙΣΤΙΚΑ
- ТЕХНИЧЕСКИЕ ХАРАКТЕРИСТИКИ
- المواصفات الفنية



TO BE USED ONLY WITH A SECURITY TRANSFORMER / À UTILISER UNIQUEMENT AVEC UN TRANSFORMATEUR DE SECURITE / OPERAR ÚNICAMENTE CON UN TRANSFORMADOR DE SEGURIDAD / PER USO ESCLUSIVO CON TRANSFORMATORE DI SICUREZZA / NUR ZUSAMMEN MIT EINEM SICHERHEITSTRANSFORMATOR ZU BENUTZEN / PARA USO EXCLUSIVO COM TRANSFORMADOR DE SEGURANÇA / ΠΡΟΟΡΙΖΕΤΑΙ ΓΙΑ ΧΡΗΣΗ ΜΟΝΟ ΜΕ ΜΕΤΑΣΧΗΜΑΤΙΣΤΗ ΑΣΦΑΛΕΙΑΣ / ДЛЯ ИСПОЛЬЗОВАНИЯ ИСКЛЮЧИТЕЛЬНО С ПРЕДОХРАНИТЕЛЬНЫМ ТРАНСФОРМАТОРОМ / بعامل فقط مع محول أمان

THE UNDERWATER LIGHT NEVER TO BE SWITCHED ON IF IT IS NOT SUBMERGED / N'ALLUMER LE PROJECTEUR QUE SUBMERGÉ DANS L'EAU / NO ENCENDER NUNCA EL PROYECTOR SI NO ESTA SUMERGIDO EN AGUA / NON ACCENDERE MAI IL PROIETTORE SE NON È IMMERSO IN ACQUA / UNTERWASSER SHEINWERFER NUR UNTER WASSER GETAUCHT ANZUMACHEN / NAO ACENDER NUNCA O PROECTOR SE NAO ESTIVER SUBMERGIDO NA AGUA / ΤΟ ΔΕΝ ΠΡΕΠΕΙ ΝΑ ΕΝΕΡΓΟΠΟΙΕΙΤΑΙ ΠΟΤΕ ΕΑΝ ΔΕΝ ΕΙΝΑΙ ΒΥΘΙΣΜΕΝΟ ΣΤΟ ΝΕΡΟ / НИКОГДА НЕ ВКЛЮЧАЙТЕ ПРОЕЖЕКТОР, ЕСЛИ ОН НЕ ПОГРУЖЕНО В ВОДУ / لا تشغيل الكشاف أبدًا إذا لم يكن غاطسًا في الماء

LAMP FOR SPECIAL USE PROJECTORS / LAMPE POUR PROJECTEURS À USAGE SPÉCIAL / LÁMPARA PARA PROYECTORES DE USOS ESPECIALES / LAMPADA PER PROIETTORI PER USO SPECIALE / LAMPEN FÜR SPEZIELLE ANWENDUNGEN PROJEKTOREN / LÁMPADA PARA PROJETORES DE USO ESPECIAL / ΛΥΧΝΙΑ ΓΙΑ ΠΡΩΒΟΛΕΙΣ ΕΙΔΙΚΗΣ ΧΡΗΣΗΣ/ΛΑΜΠΑ ΔΙΑ ΤΗ ΧΡΗΣΗ ΤΩΝ ΠΡΟΕΚΤΟΡΩΝ ΣΠΕΚΙΑΛΗΝΟΥ ΤΗΣ ΧΡΗΣΗΣ / مصباح للكشافات ذات الاستخدامات الخاصة

Made in Spain

Sacopa, S.A.U.

Pol. Ind. Poliger Sud – Sector I

17854 Sant Jaume de Llierca (Spain)

Fluidra S.A.-Astralpool I Avda. Alcalde Barnils, 69, 08174

Sant Cugat del Vallès, Barcelona, Spain,

www.astralpool.com

Made by NIF A-17092610

75434E201

- ©2022 Fluidra S.A. All rights reserved. This document is subject to changes without prior warning.
- ©2022 Fluidra S.A. Tous droits réservés. Ce document est sujet à modification sans notification préalable.
- ©2022 Fluidra S.A. Reservados todos los derechos. Este documento está sujeto a cambios sin previo aviso.
- ©2022 Fluidra S.A. Tutti i diritti riservati. Questo documento è soggetto a modifiche senza preavviso.
- ©2022 Fluidra S.A. Alle Rechte vorbehalten. Dieses Dokument kann ohne vorherige Ankündigung geändert werden.
- ©2022 Fluidra S.A. Todos os direitos reservados. Este documento está sujeito a alterações sem aviso prévio.
- ©2022 Fluidra S.A. Alle rechten voorbehouden. Dit document kan worden gewijzigd zonder voorafgaande kennisgeving.
- ©2022 Fluidra S.A. Alla rättigheter förbehållna. Detta dokument kan ändras utan föregående varsel.
- ©2022 Fluidra S.A. Alle rettigheder forbeholdes. Dette dokument kan ændres uden varsel.
- ©2022 Fluidra S.A. Wszystkie prawa zastrzeżone. Niniejszy dokument może ulec zmianie bez uprzedzenia.
- ©2022 Fluidra S.A. Všechna práva vyhrazena. Tento dokument může být upraven bez předchozího upozornění.
- ©2022 Fluidra S.A. Minden jog fenntartva. Jelen dokumentum előzetes értesítés nélkül megváltozhat.
- ©2022 Fluidra S.A. Всички права запазени. Този документ може да бъде променен без предварително известие.
- ©2022 Fluidra S.A. Všetky práva vyhradené. Tento dokument sa môže zmeniť bez upozornenia.
- ©2022 Fluidra S.A. Sva prava pridržana. Ovaj se dokument može mijenjati bez prethodnog upozorenja.
- ©2022 Fluidra S.A. Toate drepturile rezervate. Prezentul document poate fi modificat fără notificare prealabilă.
- ©2022 Fluidra S.A. Сва права задржана. Овај документ је подложен изменама без претходног упозорења.
- ©2022 Fluidra S.A. Все права защищены. Данный документ может быть изменен без предварительного уведомления.
- ©2022 Fluidra S.A. Tüm hakları saklıdır. Bu dokümanda, önceden uyarıda bulunulmaksızın değişiklikler yapılabılır.
- ©2022 Fluidra S.A. Με την επιφύλαξη παντός δικαιώματος. Αυτό το έγγραφο υπόκειται σε αλλαγές χωρίς προειδοποίηση.

• תמךודקת העודה אלל סיינונין ונתן דא רמנס. תורומש תיחודו לך

• جميع الحقوق محفوظة. يخضع هذا المستند للتغيير دون سابق إنذار