

aquarmony

Underwater Loudspeaker

Haut-parleurs Sous Marins

Altavoces Subacuático

Altoparlante Subacqueo



INDEX

- ENG -	3
1) DESCRIPTION.....	3
2) APPLICATIONS	3
3) VERSIONS	3
4) TECHNICAL CHARACTERISTICS	4
5) INSTALLATION.....	5
5.1 <i>In wall installation</i>	5
5.2 <i>Mobile version</i>	6
6) SYSTEM DESIGN.....	7
- FRA -	9
1) DESCRIPTION.....	9
2) APPLICATIONS	9
3) TYPES DA HAUT-PARLEURS	9
4) SPÉCIFICITÉS TECHNIQUES.....	10
5) INSTALLATION	11
5.1 <i>Fixe installation</i>	11
5.2 <i>Version mobile</i>	12
6) CONCEPTION DU SYSTÈME	13
- ESP -	15
1) DESCRIPCIÓN	15
2) APLICACIONES	15
3) DISPONIBLE	15
5) INSTALACIÓN	17
5.1 <i>Versión Fija</i>	17
5.2 <i>Versión móvil</i>	18
6) DISEÑO DEL SISTEMA.....	19
- ITA -	21
1) DESCRIZIONE.....	21
2) APPLICAZIONI	21
3) VERSIONI DISPONIBILI.....	21
4) SPECIFICHE TECNICHE	22
5) INSTALLAZIONE.....	23
5.1 <i>Versione Fissa</i>	23
5.2 <i>Versione Mobile</i>	24
5) PROGETTAZIONE DEL SISTEMA	25
NORMATIVE REFERENCE	27
WARRANTIES	28
DECLARATION OF CONFORMITY	29

- ENG -

1) DESCRIPTION

AQUARMONY is an underwater speaker devised for swimming pools. It is manufactured with high quality components, innovative technologies and special assembling methodologies, which allow to function properly also when it's plunged into saline water or water with high chloride content.



2) APPLICATIONS

This underwater speaker allows listen to music and voice clearly.

Aquarmony helps every sports session to get more interesting and motivating, encourages and supports the game, the animation as well as the relaxation in your swimming-pool.

It can be used for synchronized swimming, relaxing activities, prenatal swimming classes, swim lessons for kids, and any sorts of game in swimming-pool.

It's particularly suitable for the water relaxing activities and for all the therapies with the patient relaxed in the water.

3) VERSIONS

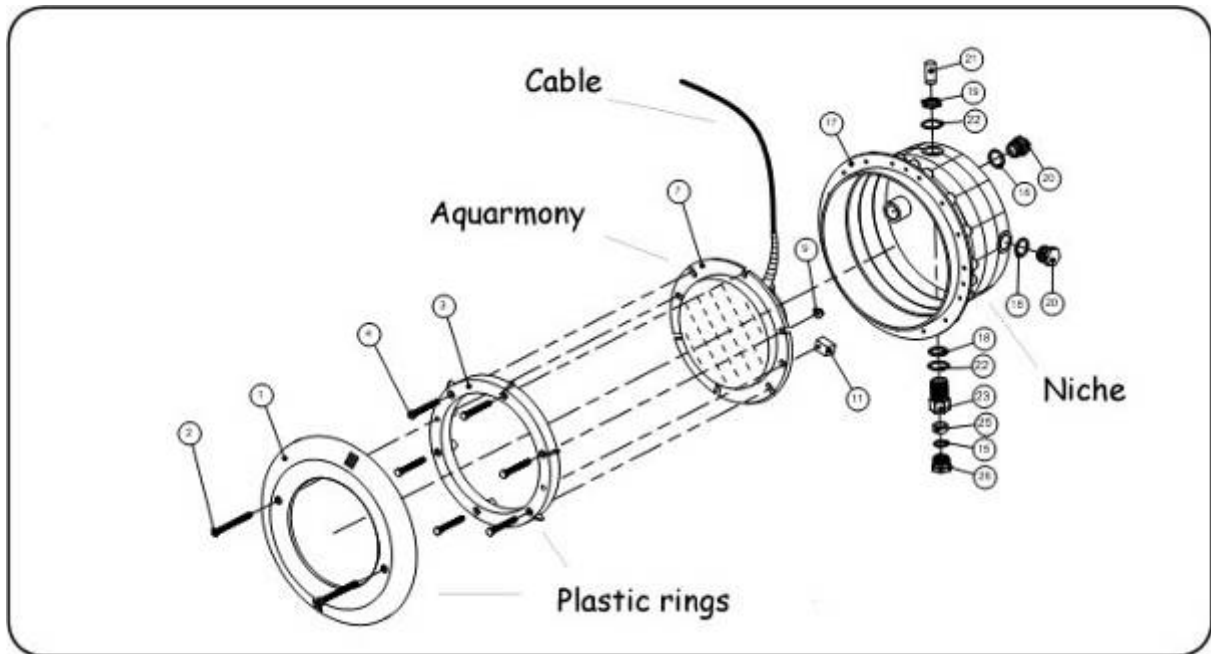
AQUARMONY is available in two versions, for fixed wall installation in niche compatible PAR 56, and for mobile use with rope Supported.

4) TECHNICAL CHARACTERISTICS

Max Power RMS:	60W
Impedance:	4 ohm
Frequency response:	200-12.000 Hz
Dispersion:	Omnidirectional underwater
Coverage:	See Table
Installation Depth:	40 cm
Weight:	6 Kg
Cable length:*	5 m, type H07NR-F

* Cable length on demand

TECHNICAL CHARACTERISTICS



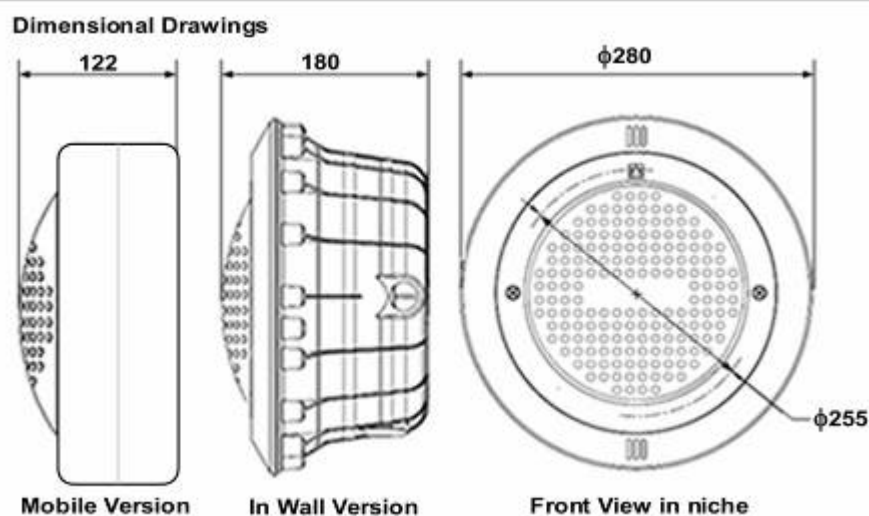
5) INSTALLATION

5.1 In wall installation

About its installation, it is very simple to install Aquarmony as it is available in two versions: for the swimming pools that are already operating and for the swimming pools under construction.

About the first version, it does not require any intervention as the underwater speaker is plunged into water by a cable and connected to the amplifier system. It is pulled out of the water after its utilization.

Concerning the fixed installation for the swimming pools under construction, Aquarmony is set in the lamp niches. The loudspeaker can be supplied with the assembling kit in order to make its installation very easy. Moreover, Aquarmony is provided with the plastic rings to be set better into the niche.

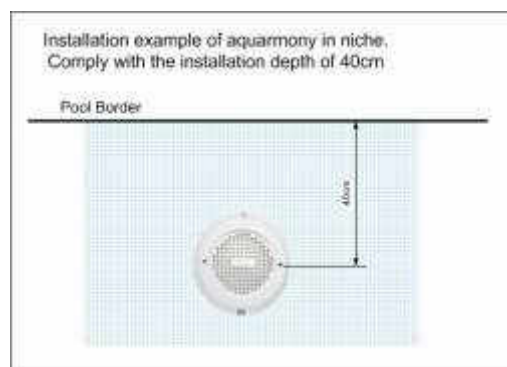


Aquarmony speaker works at best if the middle of the niche is at 40 cm from the water surface.

In any case, it's advisable not to install the loudspeaker at more than 60 cm under the water level.

Aquarmony must be completely plunged into water; It doesn't spread music outside water.

To spread music outside water it's necessary to install loudspeakers appropriate to the environment and to the specific requirements.



Put on the neoprene cable in the flexible pipe up to reach the junction box, giving attention that the cable gland and the gasket are well embedded.

Be sure to have at least 1 m cable length wrapped in the niche in order to be able to carry the loudspeaker on the edge of the pool.

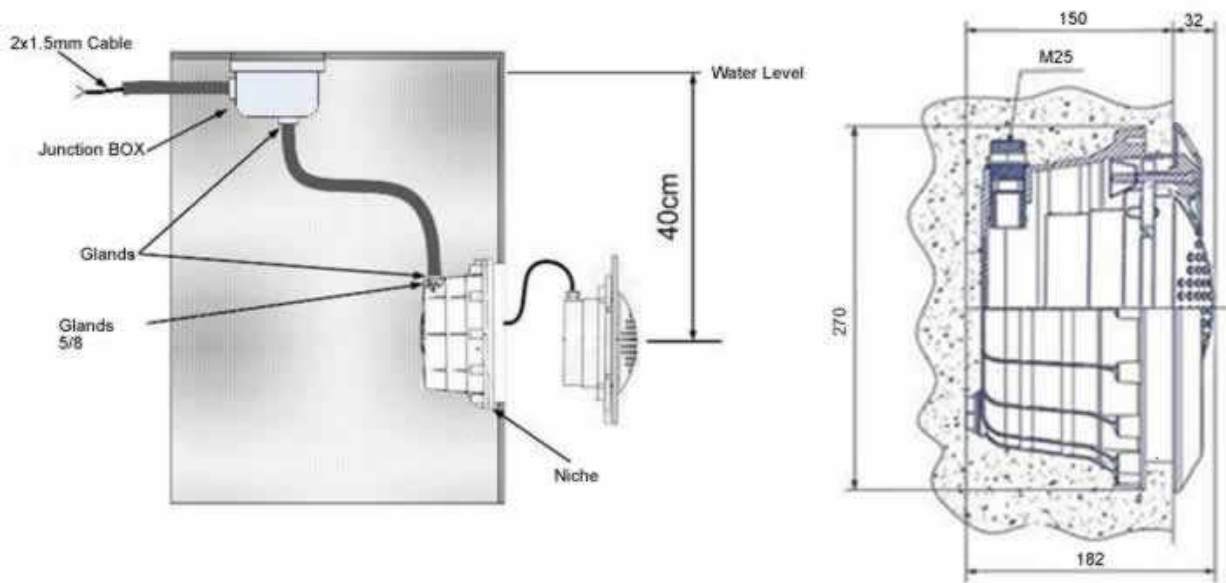
Screw the cable gland inside the niche by using the provided gasket; screw the cable gland of the junction box too.

Insert Aquarmony in the niche and be sure that the plastic ring is perfectly adhered to the wall.

Finally, screw tighter the plastic ring to the wall so that the loudspeaker is perfectly fixed in the niche.

The electric wire joining the junction box to the amplifier system must not be smaller than $\text{mm}^2 2 \times 2,5$ size.

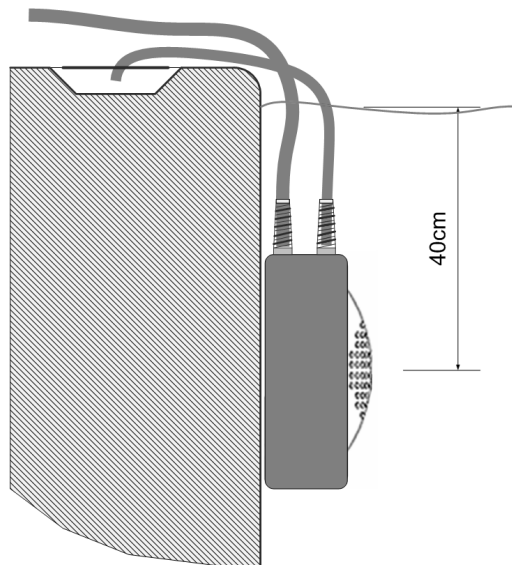
For an excellent level of coverage throughout the pool it's necessary to install the speaker as indicated in the following table regardless of the pool depth.



INSTALLATION

5.2 Mobile version

In the mobile version, the installation is reduced to the simple connection of the speaker to the sound system.



NOTE. Not support the Aquarmony using the power yellow cable. Always use the rope.

6) SYSTEM DESIGN

Per ottenere una diffusione ottimale del suono si consiglia di installare un numero di altoparlanti come indicato di seguito indipendentemente dalla profondità della piscina.

POOL'S SIZE		QUANTITY OF UNDERWATER LOUDSPEAKERS		POWER AMPLIFIER
	up to 25 m ²	N.2	LOUDSPEAKER	200 W R.M.S.
From	25 m ² to 50 m ²	N.3	LOUDSPEAKERS	300 W R.M.S.
From	50 m ² to 120 m ²	N.4	LOUDSPEAKERS	400 W R.M.S.
From	120 m ² to 300 m ²	N.6	LOUDSPEAKERS	500 W R.M.S.
From	300 m ² to 500 m ²	N.8	LOUDSPEAKERS	800 W R.M.S.
From	500 m ² to 800 m ²	N.10	LOUDSPEAKERS	1000 W R.M.S.
From	800 m ² to 1.250 m ²	N.16	LOUDSPEAKERS	1600 W R.M.S.

Particular cases:

- 1) If the swimming pool is prefabricated with PVC lining or manufactured with other soundproof materials the quantity of loudspeakers and that of the amplifiers must be doubled
- 2) If the swimming pool is near the water plays or whirlpool baths it's necessary to increase the quantity of loudspeakers in order to make their sound louder than the background noise
- 3) If the loudspeaker is mobile, that is it's plunged into water by a cable, the values indicated in the table above remain valid only if the loudspeakers are not deeper than 40 cm from the surface.

The electric wire joining the junction box to the amplifier system must not be smaller than mm² 2 x 2,5 size.

For an accurate system it's obligatory to respect all the devices provided by the law: electrical insulation, max 12 V cc power supply on the pool surface.

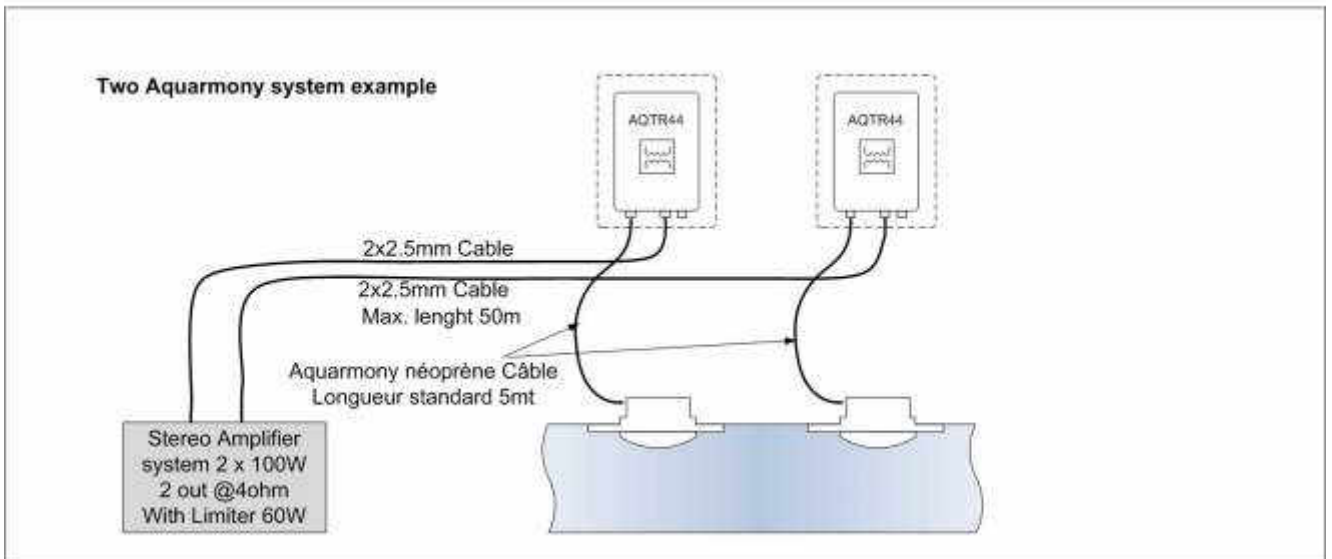
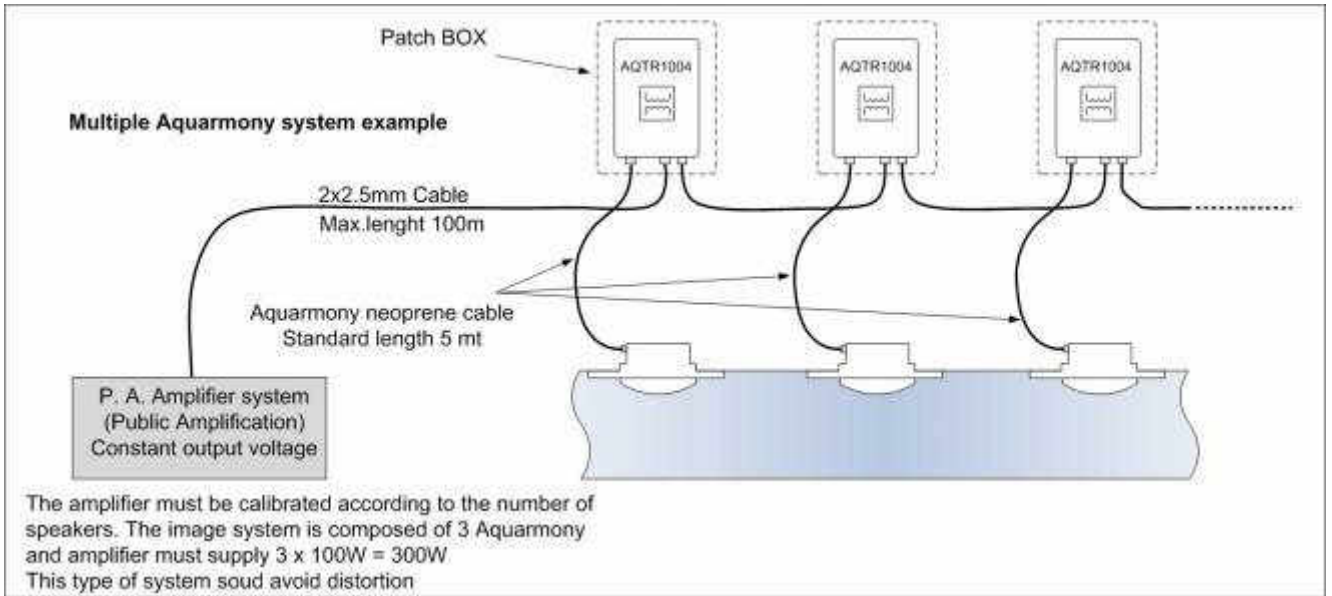
Aquarmony loudspeakers must be connected to the amplifier system by the isolating transformers (see the picture): AQTR1004 for the audio systems with fixed voltage, AQTR44 for 4 ohm audio systems.

It's very important that the amplifier system has an equalizer and a limiter or compressor in order to protect the loudspeaker form excessive power.

In particular, all frequencies under 300Hz must be attenuated by at least 12 dB to reduce distortion and to prevent the voice coil from overheating, and frequencies above 2000 Hz should be amplified by at least 10 dB.

It's important to calibrate the limiter in order to prevent saturation of the amplifier and prevent the loudspeakers from passing 60w RMS.

As you cannot listen to music outside water if you haven't a limiter you cannot control the sound volume, so the loudspeakers may be damaged.



- FRA -1) DESCRIPTION

AQUARMONY est un transducteur acoustique étanche (IP 68) conçu et réalisé pour les piscines. Il est fabriqué avec des composants de haute qualité, des technologies innovantes et des méthodes spéciales d'assemblage permettant un fonctionnement fiable, même immergé dans l'eau salée ou à haute teneur en chlorure.

Il dispose d'un diaphragme permettant d'émettre des quantités significatives d'énergie avec une faible distorsion et une excellente réponse en fréquence.

2) APPLICATIONS

Il permet, en ayant les oreilles immergées dans l'eau, d'écouter de la musique et d'entendre la voix de l'instructeur de façon claire et efficace.

Le diffuseur sous-marin Aquarmony est un outil précieux pour rendre de nombreuses activités nautiques plus stimulantes et passionnantes.

Quelques exemples d'utilisation : natation synchronisée, activités de relaxation, cours de natation prénatale, activités aquatiques pour les enfants, jeux et animations en piscine. Idéal pour toutes les activités de relaxation dans l'eau et pour des thérapies spécifiques où il est prévu que le patient soit allongé dans l'eau.

3) TYPES DA HAUT-PARLEURS

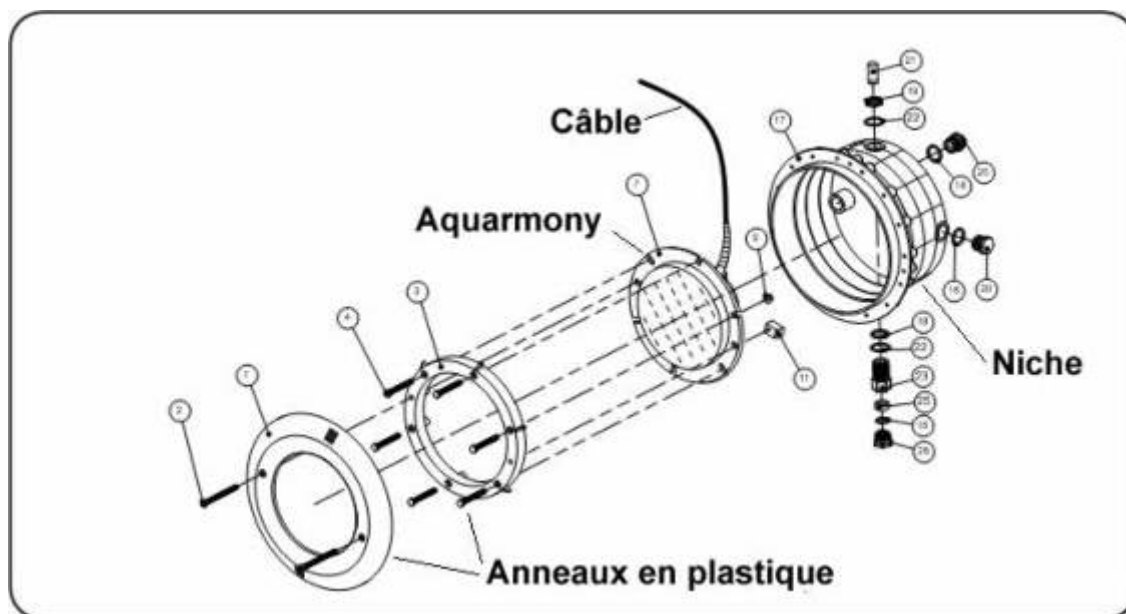
AQUARMONY est disponible en deux versions:

pour montage mural fixe en niche PAR56 compatible, et pour une utilisation mobile avec une corde vous soutenir.

4) SPÉCIFICITÉS TECHNIQUES

Puissance maximale applicable RMS :	60W
Impédance :	4 ohm
Réponse en fréquence :	200-12.000 Hz
Dispersion en immersion :	omnidirectionnelle
Zone optimale desservie :	Voir le tableau
Profondeur d'installation conseillée :	40 cm
Poids :	6 Kg
Longueur du câble :*	5 m, H07NR-F

* Sur demande, il est possible de modifier la longueur du câble



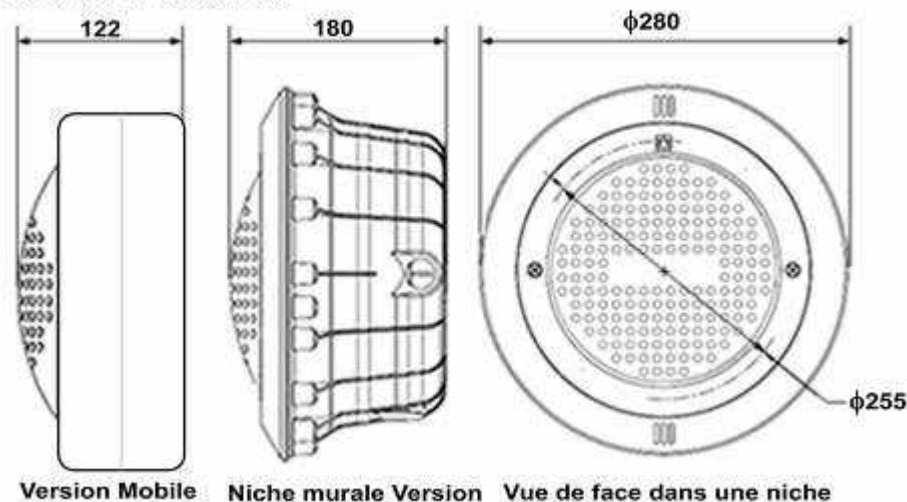
5) INSTALLATION

5.1 Fixe installation

Dans la version fixe, l'utilisation des niches standard pour les lumières sous-marines et l'achat de l'enceinte avec son kit de fixation permettent de simplifier à l'extrême l'installation.

AQUARMONY est fourni déjà assemblé avec l'anneau de finition de la niche, ce qui rend l'installation extrêmement simple et rapide.

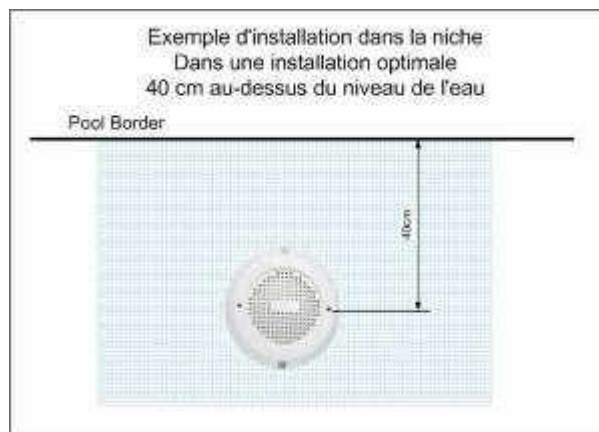
Schémas dimensionnels



Le meilleur rendement est obtenu en plaçant le haut-parleur AQUARMONY au centre de la niche à une profondeur de 40 cm sous la surface de l'eau. Il est souhaitable en tout cas de ne pas dépasser 60 cm de profondeur.

Le haut-parleur AQUARMONY doit être utilisé entièrement plongé sous l'eau.

La musique diffusée sous l'eau par le haut-parleur AQUARMONY ne se propage pas à l'extérieur. Pour étendre la diffusion sonore à l'extérieur, il faut installer des enceintes supplémentaires adaptées caractéristiques de l'environnement et des besoins spécifiques.



Enfiler le câble en néoprène fourni (5 m) dans le tuyau, en vérifiant l'insertion correcte du presse-étoupe et du joint supplémentaire, jusqu'à ce que vous atteignez la boîte de dérivation.

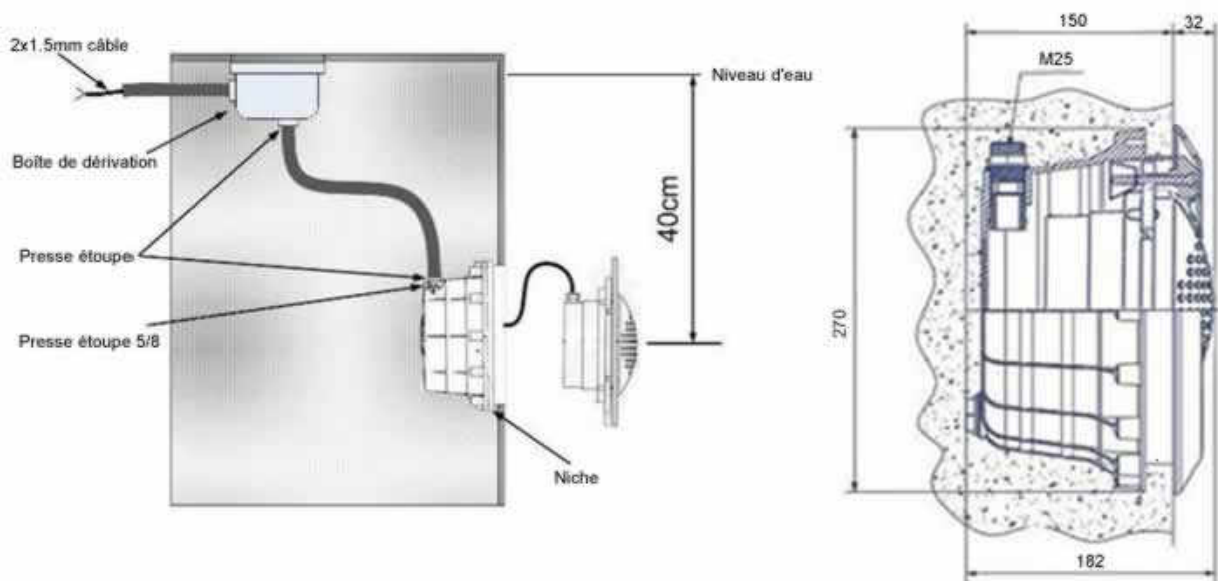
Prévoir au moins 1 m de câble enroulé dans la niche afin de pouvoir déplacer le haut-parleur sur le bord de la piscine.

Fixer correctement le presse-étoupe dans la niche en utilisant le joint fourni, serrer également le presse-étoupe de la boîte de dérivation.

Entrer le haut-parleur AQUARMONY dans la niche en faisant bien adhérer l'anneau de finition à la paroi. Enfin serrer les deux vis de fixation et s'assurer que le haut-parleur est parfaitement bloqué.

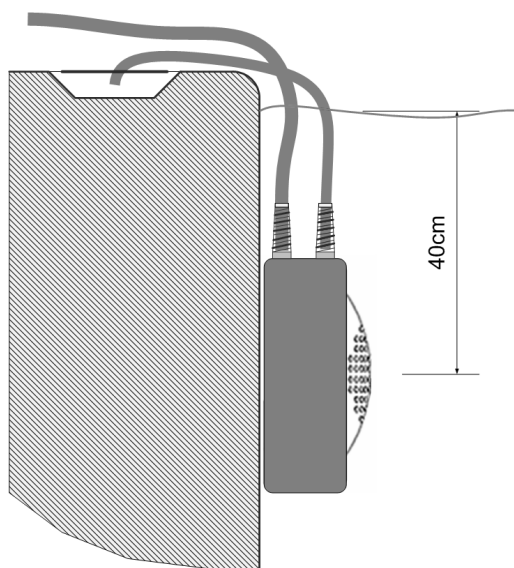
La ligne d'alimentation qui part de la boîte de dérivation pour atteindre le lieu où sera installé le système d'amplification devra avoir une section d'au moins 2 x 2,5 mm².

Pour obtenir une diffusion optimale du son, il est conseillé d'installer un certain nombre de haut-parleurs comme indiqué ci-après, indépendamment de la profondeur de la piscine.



5.2 Version mobile

Dans la version mobile, mais l'installation est réduite à la simple connexion de l'enceinte pour le système de sonorisation.



N.B. Ne pas utiliser le câble de raccordement électrique pour immerger et retirer le dispositif de l'eau.

6) CONCEPTION DU SYSTÈME

Cas particuliers :

- 1) **Piscine de type préfabriqué avec revêtement en PVC ou en matériau similaire hautement absorbant phoniquement parlant : dans ce cas, il faut doubler le nombre de haut-parleurs et donc la puissance de l'amplificateur.**
- 2) **Sonorisation sous-marine près de jeux d'eau, bains à remous ou similaire : il est nécessaire d'augmenter encore le nombre de haut-parleurs afin que le son soit plus fort que le bruit de fond sous-marin**
- 3) **Diffuseur amovible : dans le cas d'installations non fixes, donc avec un diffuseur « suspendu » au bord du bassin, les valeurs de couverture indiquées dans le tableau sont valables pour une immersion jusqu'à un maximum de 40 cm sous la surface.**

La ligne d'alimentation qui part de la boîte de dérivation pour atteindre le lieu où sera installé le système d'amplification devra avoir une section d'au moins $2 \times 2,5 \text{ mm}^2$.

Pour une bonne conception du système, il est nécessaire de prendre toutes les précautions imposées par la réglementation (isolation SELV, alimentation max 12Vcc aux abords de la piscine ...)

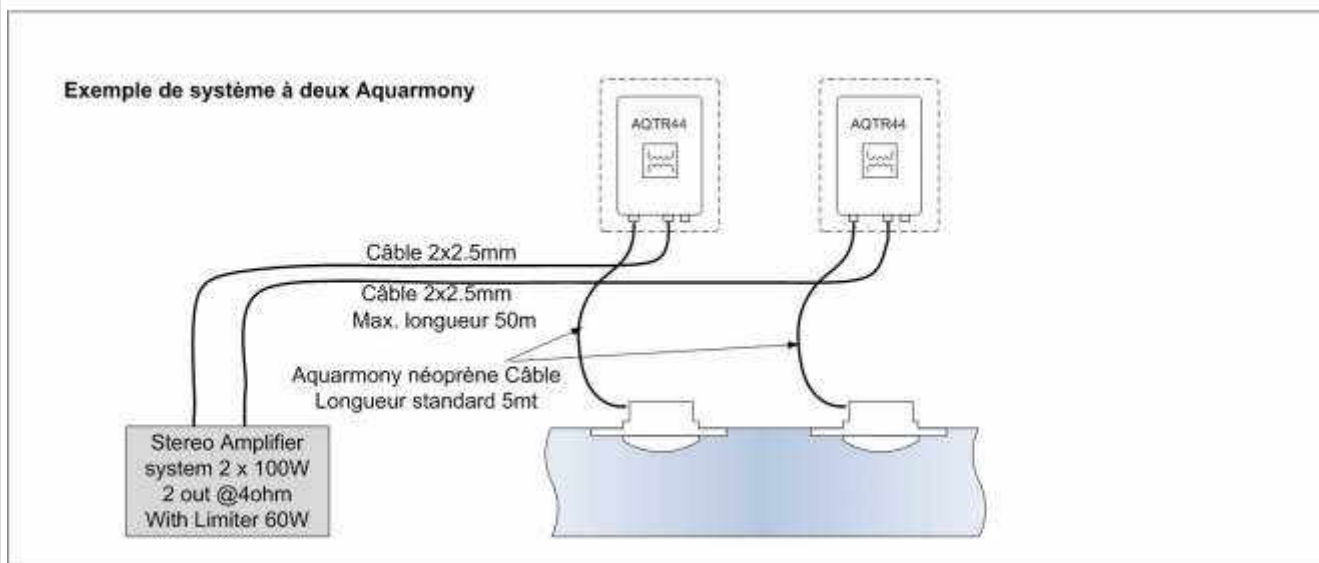
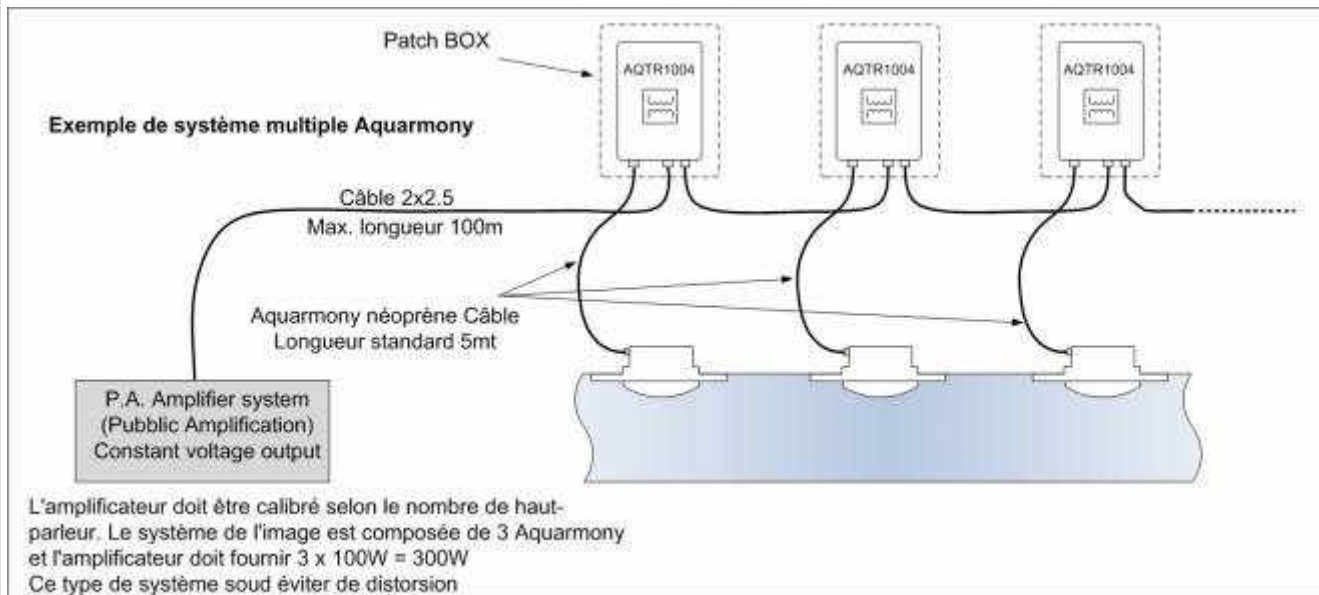
Le raccordement des diffuseurs Aquarmony au système d'amplification doit être réalisé avec des transformateurs d'isolement (Voir l'exemple sur le dessin) modèle AQTR1004 (Adapté pour les systèmes audio avec tension constante) ou AQTR44 (Adapté pour les systèmes audio avec sortie de 4 ohms).

Pour obtenir une meilleure performance du diffuseur Aquarmony et le protéger contre les excès de puissance, il est très important que le système d'amplification comprenne un égaliseur et un limiteur ou un compresseur.

En particulier, il est nécessaire d'atténuer d'au moins 12 dB les fréquences inférieures à 300 Hz pour minimiser la distorsion et pour éviter une surchauffe de la bobine mobile, et d'augmenter d'au moins 10 dB les fréquences supérieures à 2000 Hz

Le limiteur doit être calibré de sorte que l'amplificateur ne sature jamais et ne dépasse pas la puissance RMS de 60 W applicable à chaque haut-parleur.

Étant donné qu'il n'est pas possible d'entendre le niveau sonore à l'extérieur de l'eau, le volume peut, en l'absence de limiteur, très facilement être géré de façon incorrecte et par conséquent endommager les enceintes.



- ESP -1) DESCRIPCIÓN

AQUARMONY es un transductor acústico estanco (IP 68) concebido y diseñado para piscinas. Está construido con componentes de alta calidad, aplicando la más avanzada tecnología y unos métodos especiales de montaje que permiten un funcionamiento fiable incluso sumergido bajo agua salada o con un alto contenido de cloruro. Está dotado de un diafragma que permite irradiar cantidades significativas de energía con baja distorsión y con una óptima respuesta de frecuencia.

2) APLICACIONES

Con las orejas bajo el agua podrá oír la música y la voz del instructor de una forma clara y envolvente. El difusor subacuático Aquarmony es una útil herramienta, perfecta para hacer que las actividades acuáticas se vuelvan más estimulantes y emocionantes.

Algunos ejemplos de su uso son la natación sincronizada, actividades de relajación, cursillos de natación prenatal, cursillos acuáticos para niños, juegos y animación en la piscina.

Ideal para todas las actividades de relajación en el agua y para terapias específicas guiadas que tengan como objetivo la relajación del paciente en el agua.

3) DISPONIBLE

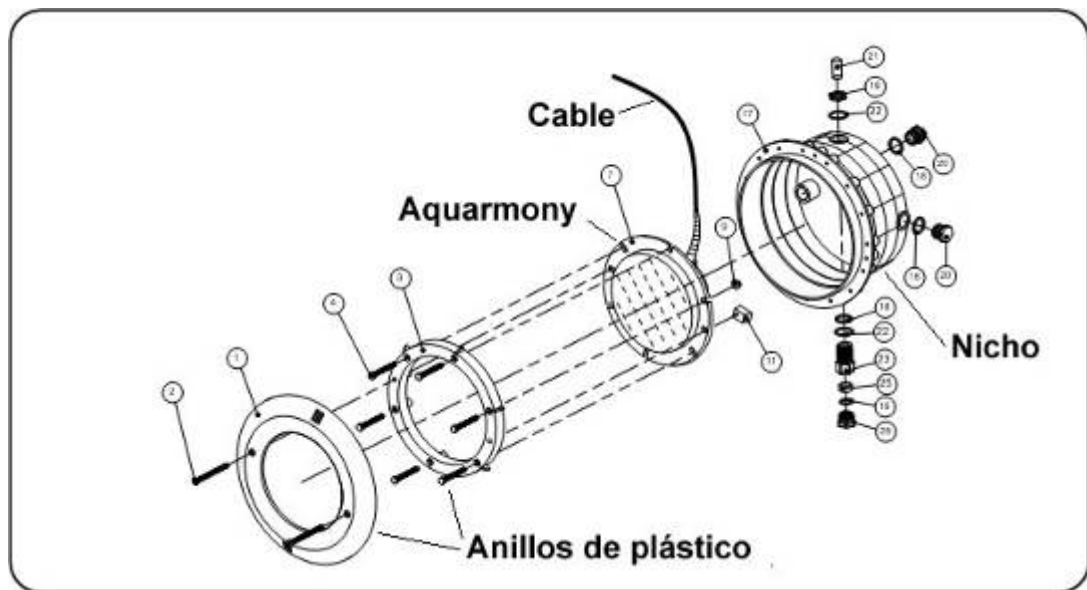
AQUARMONY está disponible en dos versiones, para instalación fija en las paredes dentro de un nicho compatible PAR 56, y para uso móvil con cable de soporte.

En el caso de la instalación fija, los nichos compatibles son los siguientes modelos:

4) ESPECIFICACIONES TÉCNICAS

Potencia máxima aplicable RMS:	60W
Impedancia:	4 ohm
Respuesta de frecuencia:	200-12.000 Hz
Dispersión sumergido:	omnidireccional
Área de influencia óptima:	Ver Tabla
Profundidad de instalación aconsejada:	40 cm
Peso:	6 Kg
Longitud del cable:*	5 m, H07NR-F

* A petición es posible cambiar la longitud del cable

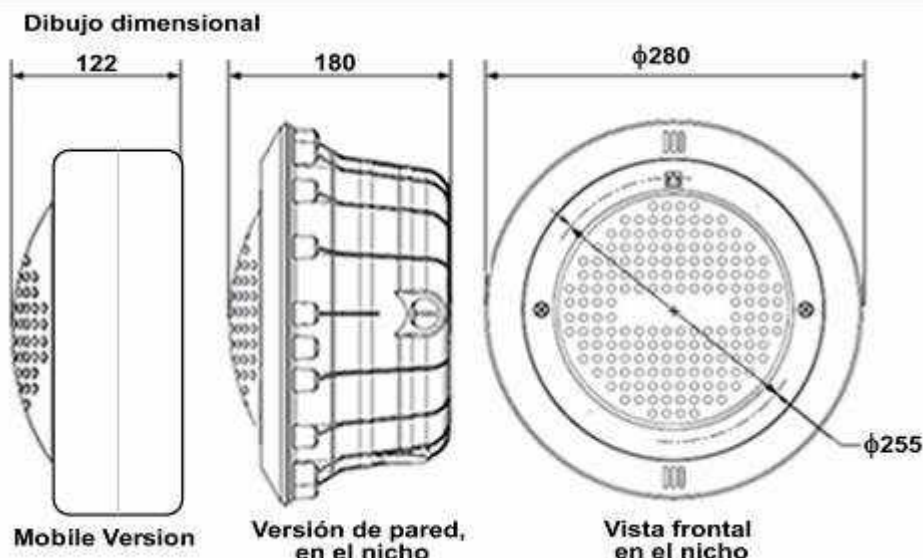


5) INSTALACIÓN

5.1 *Versión Fija*

En la versión fija, gracias al uso de los nichos estándar para luces subacuáticas, la instalación se simplifica extremadamente con la compra del altavoz con kit de montaje.

AQUARMONY ya viene montado con el anillo de montaje del nicho haciendo que su instalación sea más fácil y rápida.



El mejor rendimiento del altavoz AQUARMONY se consigue colocando el centro del nicho a una profundidad de 40 cm de la superficie del agua. En cualquier caso, se aconseja no superar la profundidad de 60 cm.

El altavoz AQUARMONY está diseñado para ser utilizado totalmente sumergido bajo el agua. La música que el altavoz AQUARMONY emite bajo el agua no se propaga al exterior.

Para permitir que la música se oiga fuera del agua, es necesario instalar altavoces adicionales adaptados a las características del entorno y a las necesidades que la situación requiera.



Pasar el cable de neopreno que se incluye (5m) por el tubo flexible, verificando que la entrada del cable queda correctamente acoplada al sellado adicional, hasta que llegue a la caja de derivación.

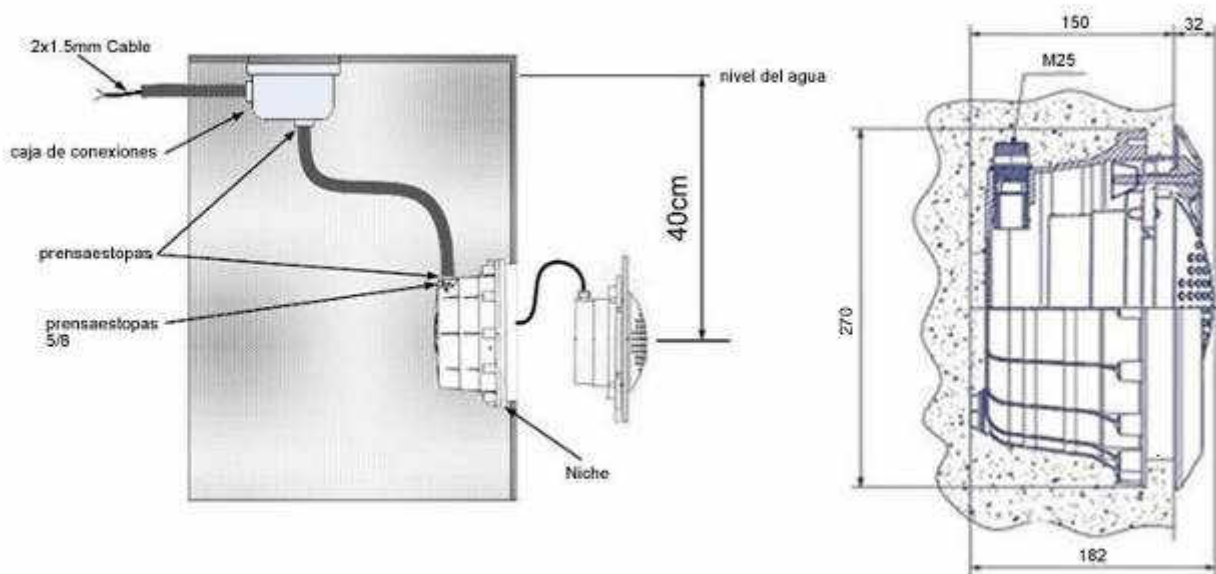
Dejar por lo menos 1m de cable enrollado en el nicho para poder sacar el altavoz hasta el borde la piscina.

Tensor adecuadamente la entrada del cable en el interior del nicho utilizando la junta que se suministra, tensor también la entrada del cable de la caja de derivaciones.

Introducir el altavoz AQUARMONY en el nicho, asegurando que se ha adherido el anillo de montaje en la pared.

Finalmente, apretar los dos tornillos de montaje y asegurarse que el altavoz haya quedado perfectamente sellado.

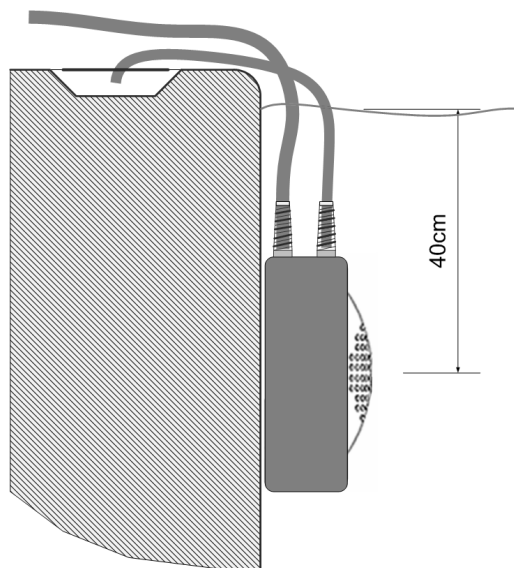
La línea de alimentación que vaya de la caja de derivaciones hasta la sala donde se instale el sistema de amplificación, deberá medir al menos 2 x 2,5 mm².



INSTALACIÓN

5.2 Versión móvil

En la instalación de la versión móvil, en cambio, simplemente se debe conectar el altavoz al sistema de sonido.



NOTA: No utilizar el cable de conexión eléctrica para sumergir y sacar el dispositivo del agua.

6) DISEÑO DEL SISTEMA

Para obtener una óptima difusión del sonido, se recomienda instalar una serie de altavoces distribuidos de la siguiente manera, independientemente de la profundidad de la piscina.

Casos particulares:

1) Piscina de tipo prefabricado con revestimiento en PVC o materiales altamente absorbentes de sonido: en este caso, es necesario duplicar el número de altavoces y, por lo tanto, la potencia del amplificador.

2) Sonorización subacuática cercana a zonas de juegos acuáticos, piscinas de hidromasaje o similares: es necesario incrementar el número de altavoces para conseguir que prevalezca el sonido de los altavoces sobre el ruido subacuático.

3) Altavoz extraíble: en el caso de instalaciones no fijas, y por lo tanto equipadas con un altavoz "colgado" del borde de la piscina, los valores de cobertura indicados en la tabla son válidos para la inmersión hasta un máximo de 40 cm de la superficie.

La línea de alimentación que vaya de la caja de derivaciones hasta la sala donde se instale el sistema de amplificación, deberá medir al menos $2 \times 2,5 \text{ mm}^2$.

Para un correcto diseño del sistema, es necesario tomar todas las precauciones impuestas por la normativa (aislamiento SELV, corriente máx. junto a la piscina de 12Vdc ..)

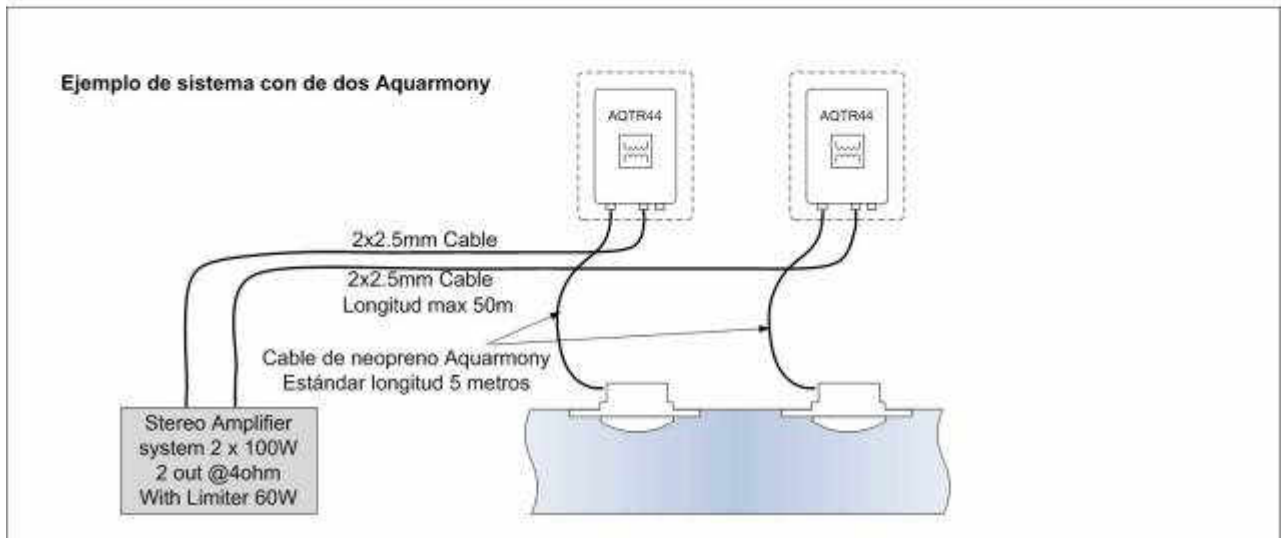
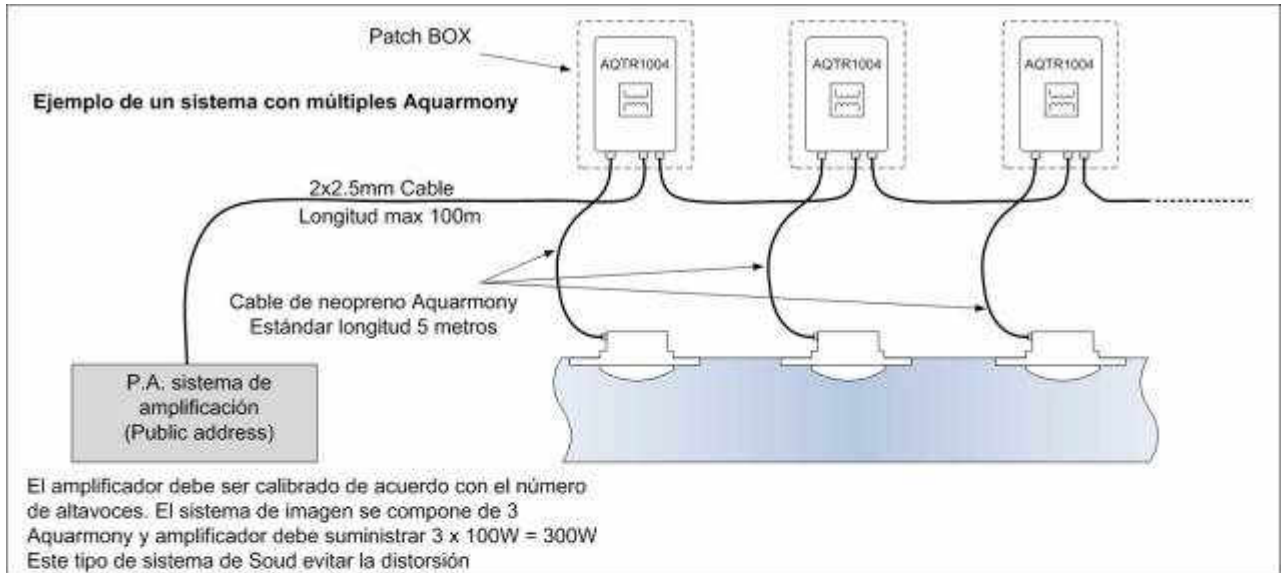
La conexión de los altavoces Aquarmony al sistema de amplificación deberá realizarse a través de transformadores de aislamiento (ver ejemplo en la figura) modelo AQTR1004 (Apto para sistemas de audio a tensión constante) o AQTR44 (Apto para sistemas de audio con salida de 4 ohmios).

Para obtener un óptimo rendimiento del altavoz Aquarmony y protegerlo de los excesos de potencia, es muy importante que el sistema de amplificación incluya un ecualizador y un limitador o compresor.

En particular, es necesario atenuar las frecuencias al menos 12 dB por debajo de los 300 Hz para minimizar la distorsión y evitar el sobrecalentamiento de la bobina móvil, e incrementar al menos 10 dB por encima de 2.000 Hz.

El limitador debe ser calibrado de modo que el amplificador no entre en saturación y no exceda la potencia RMS de 60W aplicable a cada altavoz.

Debido a que no se puede oír el nivel de sonido fuera del agua, en ausencia del limitador sería probable que el volumen no se manejara adecuadamente y se dañaran los altavoces.



- ITA -

1) DESCRIZIONE

AQUARMONY è un trasduttore acustico stagno (IP 68) ideato e progettato per piscine. È costruito con componenti di alta qualità, tecnologie innovative e particolari metodologie di assemblaggio che ne consentono il corretto funzionamento anche immerso in acque saline o con elevato contenuto di cloruri. Ha un diaframma che permette di irradiare notevoli quantità di energia con bassa distorsione e con un'ottima risposta in frequenza.



2) APPLICAZIONI

Con le orecchie immerse nell'acqua permette di ascoltare la musica e la voce dell'istruttore in modo chiaro e coinvolgente. Il diffusore subacqueo Aquarmony è un validissimo strumento per rendere molte attività acquatiche più stimolanti ed emozionanti.

Alcuni esempi di utilizzo: nuoto sincronizzato, attività di rilassamento, nuoto prenatale, corsi di acquaticità per bimbi, giochi ed animazione in piscina.

Ideale per tutte le attività di rilassamento in acqua e per specifiche terapie guidate che prevedono il paziente disteso in acqua.

3) VERSIONI DISPONIBILI

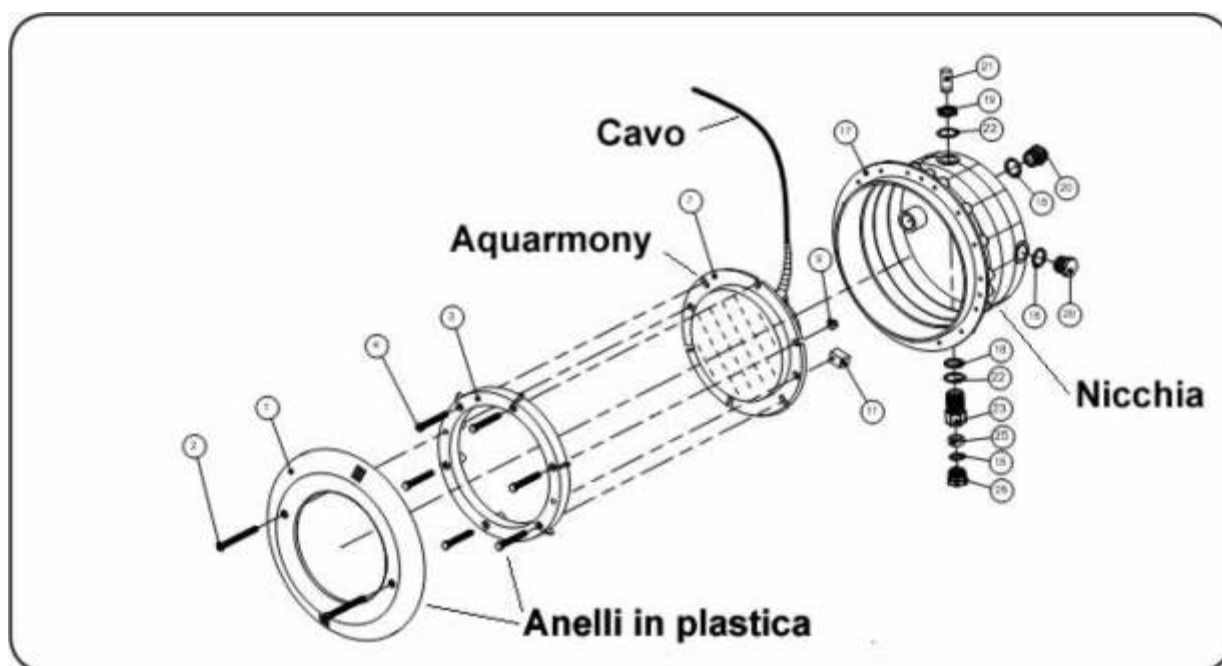
AQUARMONY è disponibile nelle due versioni, per installazione fissa a parete dentro nicchia compatibile PAR 56, e per uso mobile con fune di sostegno.

Nel caso di installazione fissa, le nicchie compatibili sono i seguenti modelli:

4) SPECIFICHE TECNICHE

Potenza massima applicabile RMS:	60W
Impedenza:	4 ohm
Risposta in frequenza:	200-12.000 Hz
Dispersione immerso:	omnidirezionale
Area ottimale servita:	Vedi Tabella
Profondità di installazione consigliata:	40 cm
Peso:	6 Kg
Lunghezza cavo:*	5 m, H07NR-F

* Su richiesta è possibile modificare la lunghezza del cavo

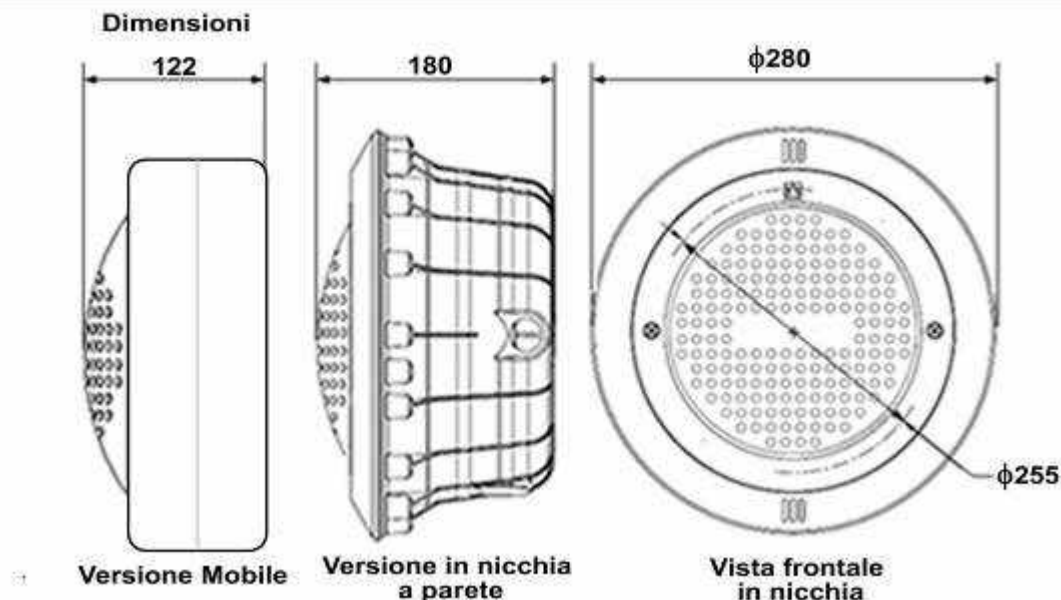


5) INSTALLAZIONE

5.1 Versione Fissa

Nella versione fissa, grazie all'utilizzo delle nicchie standard per i fari subacquei, l'installazione risulta estremamente semplificata acquistando il diffusore completo di kit di fissaggio.

AQUARMONY viene fornito già assemblato con l'anello di finitura della nicchia rendendo l'installazione estremamente semplice e rapida.



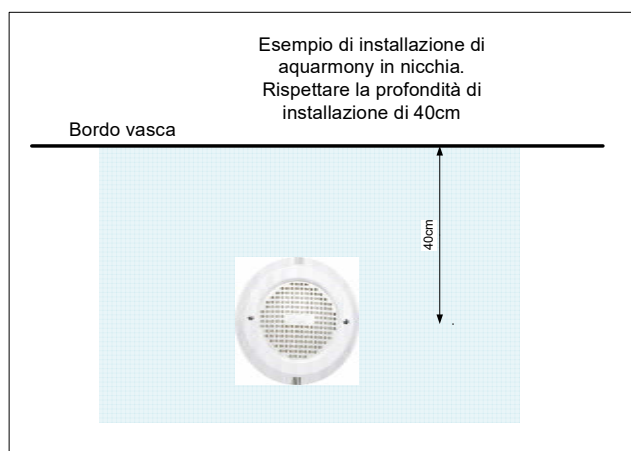
Il migliore rendimento dell'altoparlante AQUARMONY si ottiene posizionando il centro della nicchia ad una profondità di 40 cm dalla superficie dell'acqua.

Si consiglia in ogni caso di non superare la profondità di 60 cm.

L'altoparlante AQUARMONY è da utilizzare totalmente sommerso.

La musica diffusa sott'acqua dall'altoparlante AQUARMONY non si propaga all'esterno.

Per estendere la diffusione sonora alle aree esterne è necessario installare ulteriori diffusori acustici adeguati alle caratteristiche dell'ambiente ed alle esigenze specifiche.



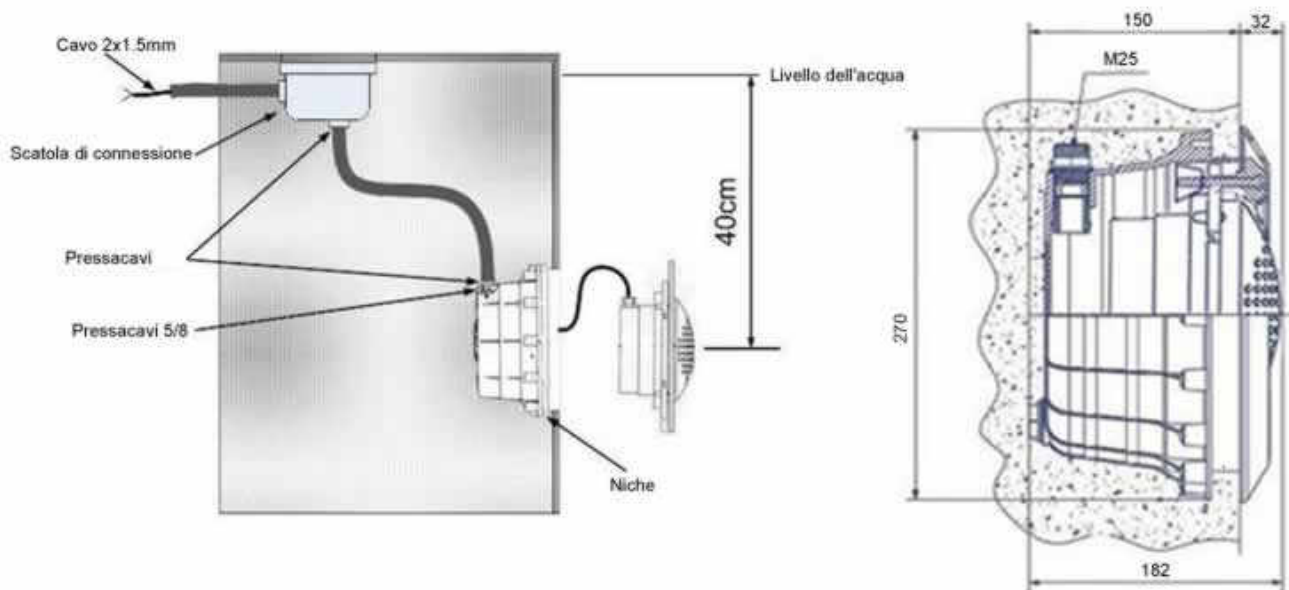
Infilare il cavo di neoprene in dotazione (5m) nel tubo flessibile verificando il corretto inserimento del pressacavo e della guarnizione aggiuntiva, fino a raggiungere la scatola di derivazione.

Lasciare almeno 1m di cavo arrotolato nella nicchia per consentire di portare l'altoparlante sul bordo della piscina.

Stringere adeguatamente il pressacavo all'interno della nicchia utilizzando la guarnizione in dotazione, serrare anche il pressacavo della scatola di derivazione.

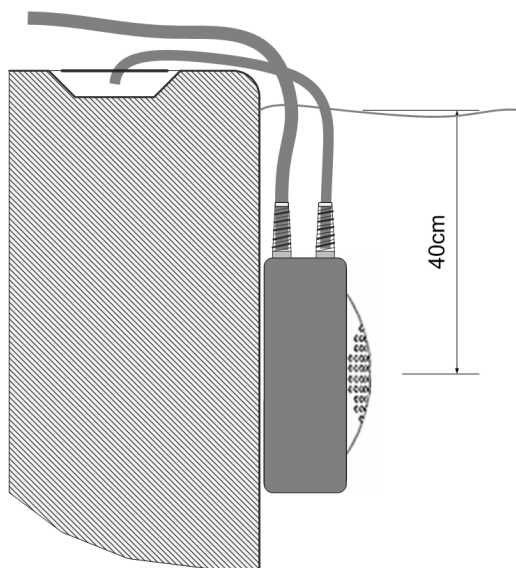
Inserire nella nicchia l'altoparlante AQUARMONY facendo bene aderire l'anello di finitura alla parete. Stringere infine le due viti di fissaggio e assicurarsi del perfetto bloccaggio dell'altoparlante.

La linea elettrica che dalla scatola di derivazione raggiunge il locale nel quale verrà installato il sistema di amplificazione dovrà avere una sezione non inferiore a $2 \times 2,5 \text{ mm}^2$.



5.2 Versione Mobile

Nella versione mobile, invece l'installazione si riduce al semplice collegamento del diffusore all'impianto di amplificazione.



N.B. Non utilizzare il cavo di collegamento elettrico per immergere e togliere il dispositivo dall'acqua.

6) PROGETTAZIONE DEL SISTEMA

Per ottenere una diffusione ottimale del suono si consiglia di installare un numero di altoparlanti come indicato di seguito indipendentemente dalla profondità della piscina.

SUPERFICIE PISCINA				NUMERO ALTOPARLANTI SUBACQUEI		POTENZA AMPLIFICATORE
Fino	a	25 m ²		N.2	ALTOPARLANTI	200 W R.M.S.
Da	25 m ²	a	50 m ²	N.3	ALTOPARLANTI	300 W R.M.S.
Da	50 m ²	a	120 m ²	N.4	ALTOPARLANTI	400 W R.M.S.
Da	120 m ²	a	300 m ²	N.6	ALTOPARLANTI	500 W R.M.S.
Da	300 m ²	a	500 m ²	N.8	ALTOPARLANTI	800 W R.M.S.
Da	500 m ²	a	800 m ²	N.10	ALTOPARLANTI	1000 W R.M.S.
Da	800 m ²	a	1.250 m ²	N.16	ALTOPARLANTI	1600 W R.M.S.

Casi Particolari:

- 1) **Piscina di tipo prefabbricato con rivestimento in PVC o analoghi materiali altamente fonoassorbenti: in questo caso occorre raddoppiare il numero degli altoparlanti e di conseguenza la potenza dell'amplificatore.**
- 2) **Sonorizzazione subacquea nelle vicinanze di giochi d'acqua, idromassaggi o simili: è necessario incrementare ulteriormente il numero di diffusori per ottenere la prevalenza del suono sul rumore di fondo subacqueo**
- 3) **Diffusore asportabile: nel caso di installazioni non fisse, quindi con diffusore "appeso" al bordo vasca i valori di copertura indicati in tabella sono validi per immersione fino ad un massimo di 40cm dalla superficie.**

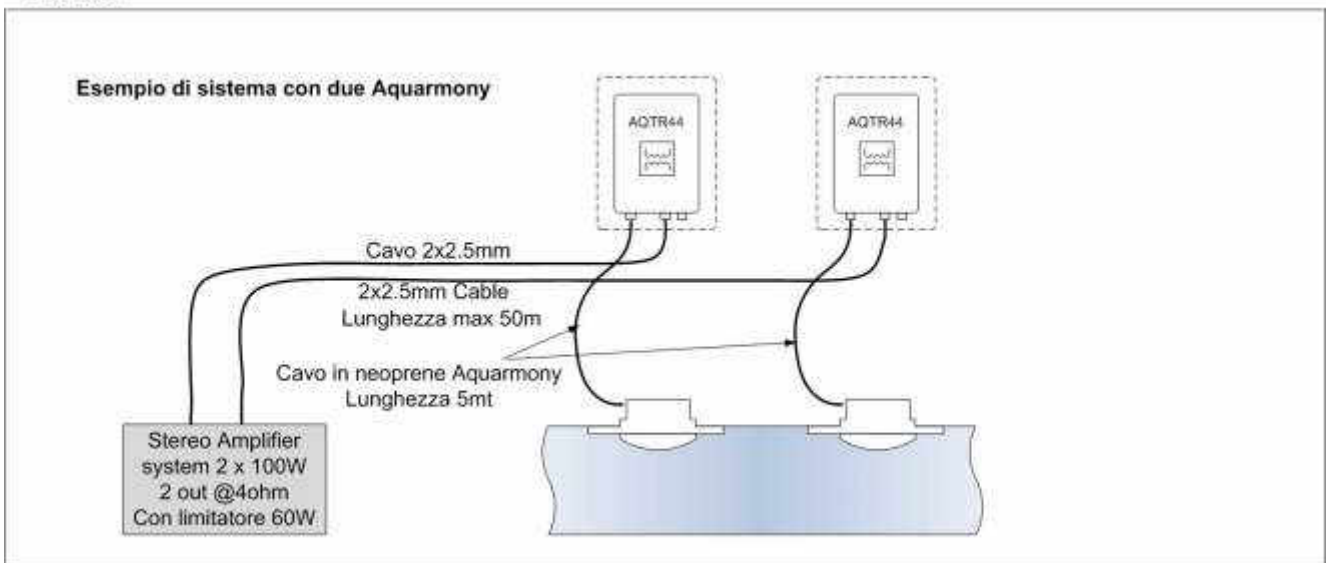
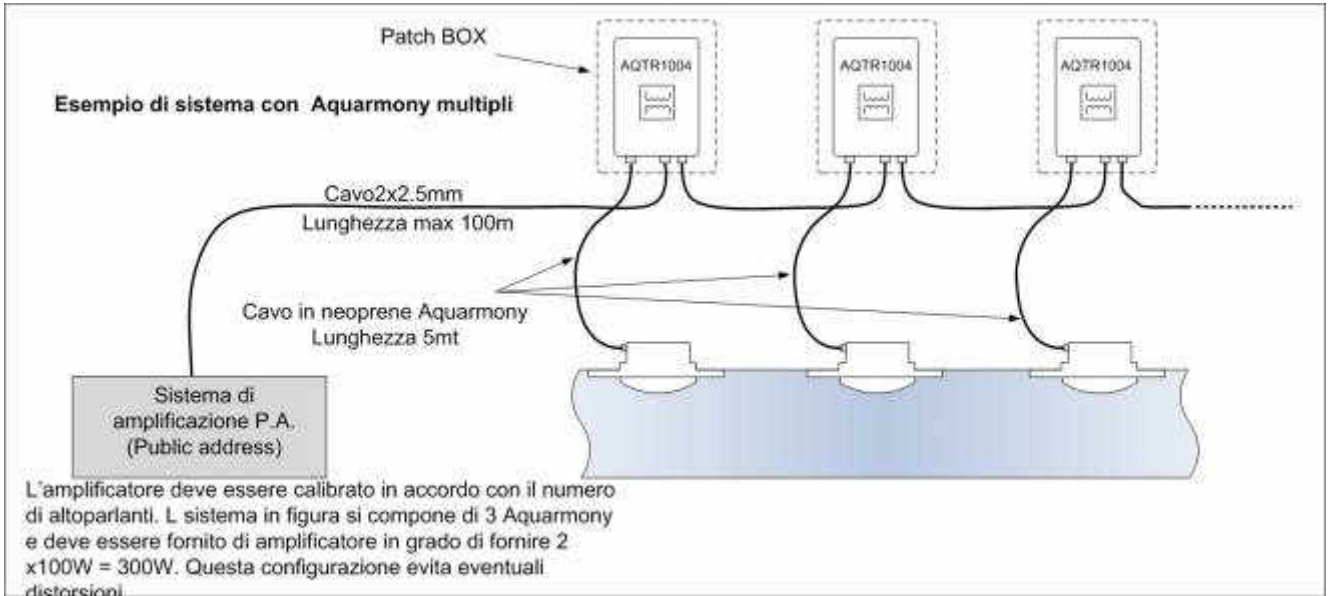
La linea elettrica che dalla scatola di derivazione raggiunge il locale nel quale verrà installato il sistema di amplificazione dovrà avere una sezione non inferiore a 2 x 2,5 mm².

Per una corretta progettazione del sistema è necessario prendere tutti gli accorgimenti imposti dalle normative (Isolamento SELV, Alimentazione max a bordo vasca di 12Vcc..)

Il collegamento dei diffusori Aquarmony al sistema di amplificazione deve essere realizzato attraverso i trasformatori di isolamento (Vedi esempio in figura) modello AQTR1004 (Adatto per impianti audio a tensione costante) o AQTR44 (Adatto per impianti audio con uscita a 4 ohm).

Per ottenere il miglior rendimento del diffusore Aquarmony e proteggerlo da eccessi di potenza è molto importante che il sistema di amplificazione comprenda un equalizzatore ed un limiter o compressore.

In particolare è necessario attenuare di almeno 12 dB le frequenze al di sotto dei 300Hz per minimizzare la distorsione e per evitare di surriscaldare la bobina mobile, ed incrementare almeno di 10 dB le frequenze al di sopra dei 2.000 Hz
Il limiter deve essere tarato in modo che l'amplificatore non vada mai in saturazione e che non superi la potenza RMS di 60W applicabile ad ogni altoparlante.
Non potendo ascoltare il livello acustico fuori dall'acqua, in assenza del limiter è molto facile che il volume non venga gestito correttamente con conseguente danneggiamento dei diffusori.

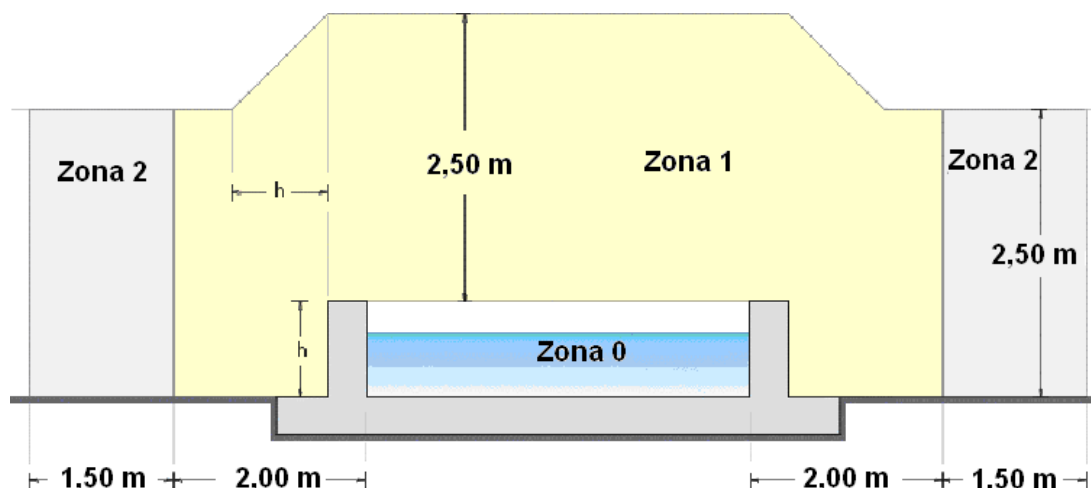


NORMATIVE REFERENCE

I sistemi per diffusione sonora subacquea e a bordo vasca Rokepo rispondono alle norme internazionali nell'ambito della sicurezza.

In particolare Aquarmony (Diffusore subacqueo 60W) Risponde alle norme CEI 64-8/7 Sezione 702 (aggiornamento 06/2003) - Impianti elettrici - Piscine e Fontane

La suddetta norma divide le zone come nello schema seguente:



Aquarmony risponde alle normative relative alla zona 0 (Entro vasca). Vengono, infatti, utilizzate tensioni nominali non superiori a 12 V in c.a., con sorgente di sicurezza situata al di fuori delle Zone 0, 1, e 2.

Inoltre Aquarmony risponde alle norme per quanto riguarda il grado di protezione IPX8

Nelle Zone 0 ed 1 non sono ammesse cassette di giunzione e derivazione e le condutture devono essere limitate a quelle necessarie all'alimentazione degli apparecchi utilizzatori situati in tali Zone, per questo motivo il diffusore Aquarmony viene dotato di un proprio cavo con uscita diretta e stagna, di una lunghezza di 5 mt (a richiesta di lunghezze maggiori).

Nel caso di utilizzo di un numero di diffusori Aquarmony maggiore di 4 nello stesso impianto, è necessario utilizzare un sistema di amplificazione P.A.; questo sistema prevede linee di distribuzione con tensioni superiori a 12Vca, quindi è necessario installare i trasformatori di linea di sicurezza al di fuori delle zone 0, 1 e 2.

Normative di riferimento

EN 60529-97 (IPX8) Grado di protezione immersione continua
 CEI 64-8/7 Sez. 702 (agg.06/2003) - Impianti elettrici - Piscine e Fontane
 EN 60598 Parte 2 Sez.18 Apparecchiature di illuminazione per piscine
 EN 61558 -1 Sicurezza dei trasformatori
 EN 60065 (Agg 01/2003) Requisiti sicurezza apparecchi audio-video
 EN 61000 - 6 - 1 Immunità elettromagnetica



WARRANTIES

1. ROKEPO srl, produttrice dell'apparecchio cui si riferisce il presente certificato, garantisce il medesimo esente da difetti di fabbricazione, rilevabili esclusivamente da ROKEPO srl presso i propri laboratori, per la durata di mesi 24 (ventiquattro)* dalla data di acquisto indicata sul documento fiscale (fattura di vendita); la garanzia comporta l'obbligo della riparazione dell'apparecchiatura ed eventualmente, ad insindacabile giudizio della casa produttrice, la sostituzione
2. È responsabilità dell'acquirente la presa visione del manuale di istruzioni e l'utilizzo del prodotto secondo quanto espressamente previsto in esso
3. La garanzia comprende tutti quei difetti a parti elettriche o meccaniche dovuti a dichiarate anomalie di costruzione. La copertura di garanzia del prodotto viene certificata esclusivamente dal Laboratorio tecnico di assistenza Rokepo. La restituzione della merce avviene solo a seguito dell'accertamento dei difetti/guasti da parte di Rokepo Srl. Per le procedure di autorizzazione al reso si faccia riferimento al sito www.rokepo.it (Modulo RMA)
4. Sono escluse dalla garanzia le parti elettriche e meccaniche soggette a normale usura
5. Sono esclusi dalla garanzia guasti dovuti a cause esterne o derivanti da un uso e/o installazione non corretta o comunque non conforme alle avvertenze riportate sul manuale di istruzioni; guasti derivati dalla manomissione e/o manipolazione dell'apparecchiatura da parte di personale non autorizzato
6. Gli apparecchi viaggiano sempre a carico del cliente e la garanzia non si applica per danni provocati durante il trasporto
7. ROKEPO srl non può essere ritenuta responsabile per danni a persone o cose eventualmente provocati dall'utilizzo o dal mal funzionamento dell'apparecchiatura
8. ROKEPO srl si riserva il diritto di apportare qualsiasi modifica al progetto e nella costruzione dei propri apparecchi.

* La garanzia di 24 mesi si applica sugli Aquarmony venduti a partire dal 01/03/2009. In caso di acquisto antecedente a questa data, si applica una garanzia di 12 mesi.

WARRANTIES

DECLARATION OF CONFORMITY



ROKEPO S.r.l.
Via I. Bandiera 6/B
40050 Monte San Pietro
Bologna (Italy)

TEL: +39 (051) 616.7254
FAX +39 (051) 616.7255
P.I. 0427670370
Sito Web: www.rokepo.it

EUROPEAN DECLARATION OF CONFORMITY 

We, **Rokepo Srl** - Via Irma Bandiera 6/B, 40050 Monte San Pietro (BO)

declare under our sole responsibility that the product

AQUARMONY

to which this declaration relates is in conformity with the following standard(s)
or other normative document(s)

EN 60529-97 (IPX8) IP Protection Class

**CEI 64-8/7 Sez. 702 (agg.06/2003) and CEI EN 60598-2-18
Luminaires for swimming pools and similar applications**

IEC 60364-7-702 ed3.0

**Low-voltage electrical installations - Part 7-702: Requirements for special
installations or locations - Swimming pools and fountains**

The Technical Construction File is maintained at:
Rokepo srl Via Irma Bandiera 6/B Monte San Pietro (BO) Italy

Monte San Pietro (BO), 12/02/2014

ROKEPO SRL
Andrea Lobietti – General Manager