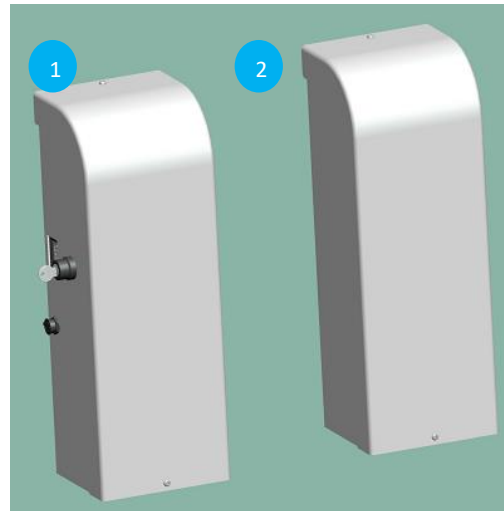
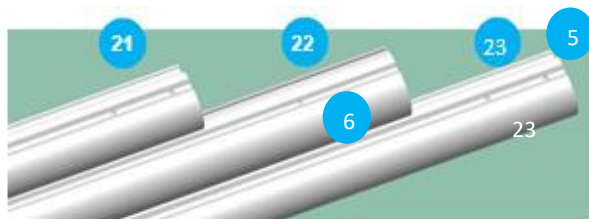
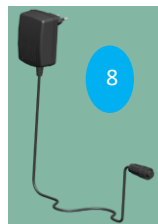
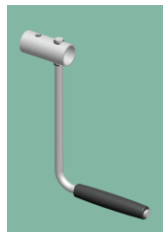
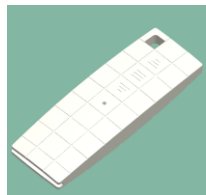
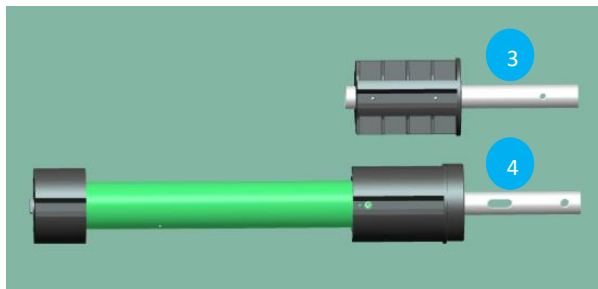


basin 4 m - 3 tubos de 1.80 m
basin 5 m - 3 tubos de 2.40 m
basin 7 m - 3 tubos de 2.80 m

Manual de Instrucciones

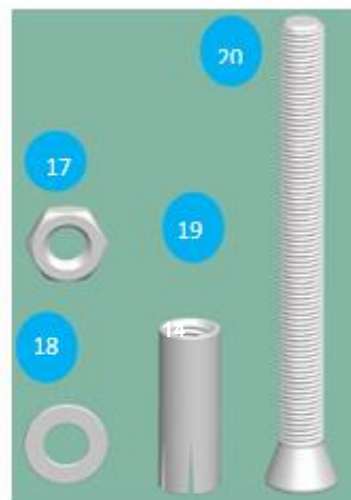
4M and 5M and 7M

List of pieces

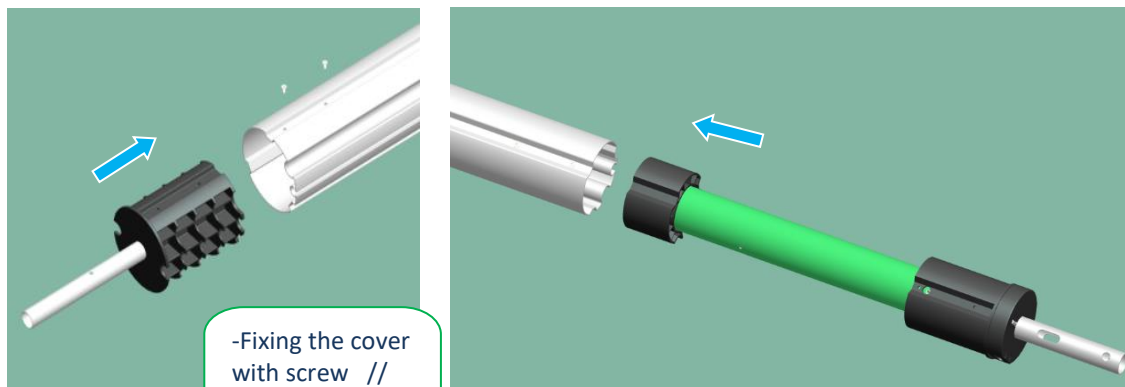


part number	qty
1	1
2	1
3	1
4	1
5	1
6	1
7	1
8	1
9	9
10	1
11	6

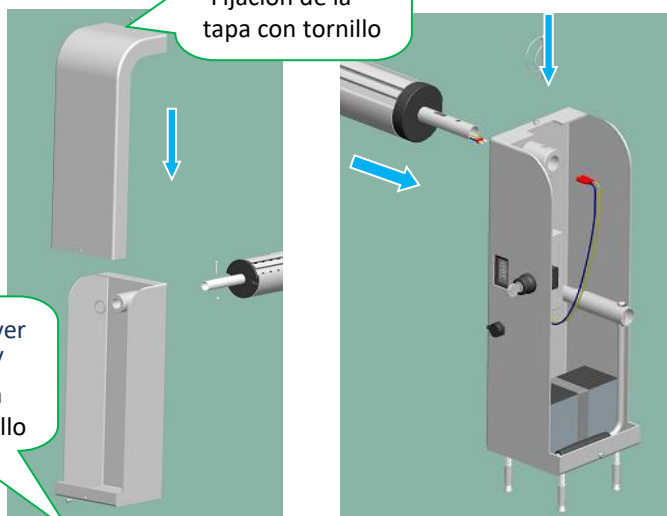
part number	qty
12	4
13	1
14	1
15	4
16	1
18	16
19	16
20	8
21	8
21	1
22	1
23	1



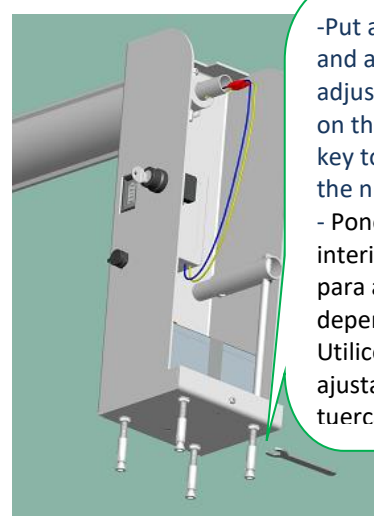
Mounting / Montaje



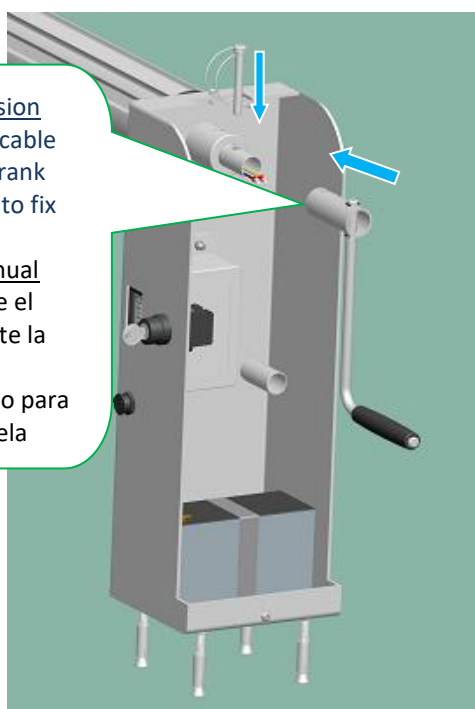
-Fixing the cover with screw //
-Fijación de la tapa con tornillo



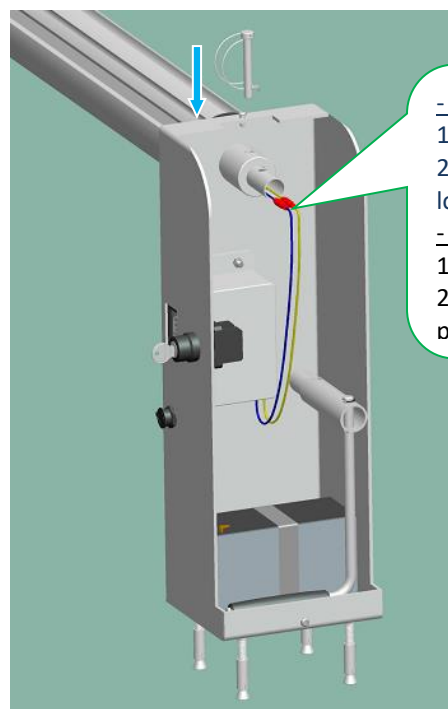
-Fixing the cover with screw //
- Fijación de la tapa con tornillo



-Put a nut on the inside and another outside to adjust the level depending on the floor. Use the flat key to adjust and tighten the nuts. //
- Poner una tuerca en el interior y otro exterior para ajustar el nivel dependiendo del suelo. Utilice la llave plana para ajustar y apretar las tuercas.



- Manual Version
1.unplug the cable
2.insert the crank
3.put the pin to fix the crank //
- Versión manual
1. Desconecte el cable
2. Inserte la biela
3. Put el perno para fijar la manivela



- Electric version
1.connect the cable
2.insert the pin to lock. //
- Versión eléctrica
1. Conecte el cable
2. Inserte el perno para trabar

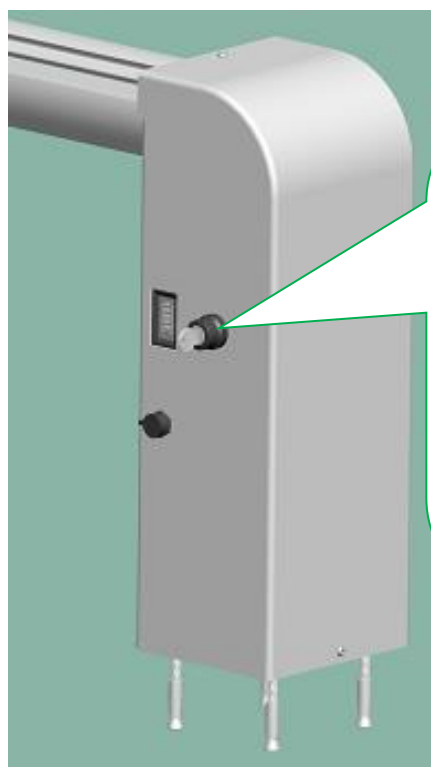
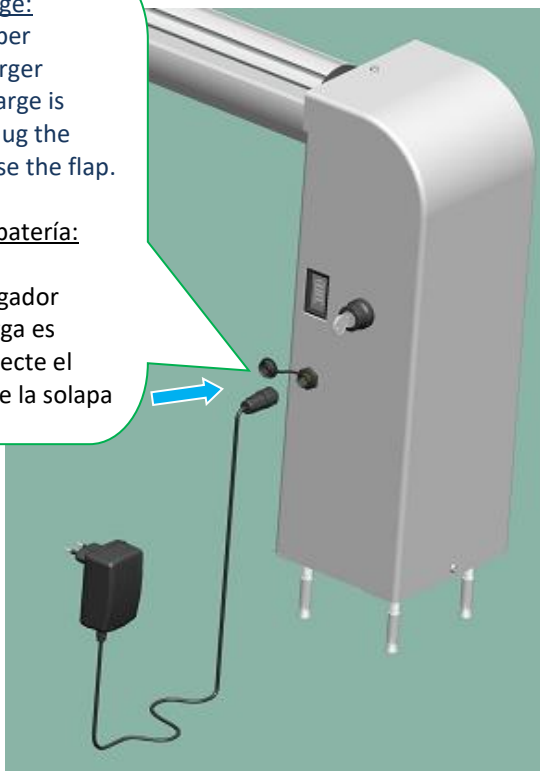
- Battery recharge:

1. open the flapper
2. Insert the charger
3. When the charge is end (light), unplug the charger and close the flap.

//

- Recarga de la batería:

1. Abra la aleta
2. Inserte el cargador
3. cuando la carga es fin (luz), desconecte el cargador y cierre la solapa

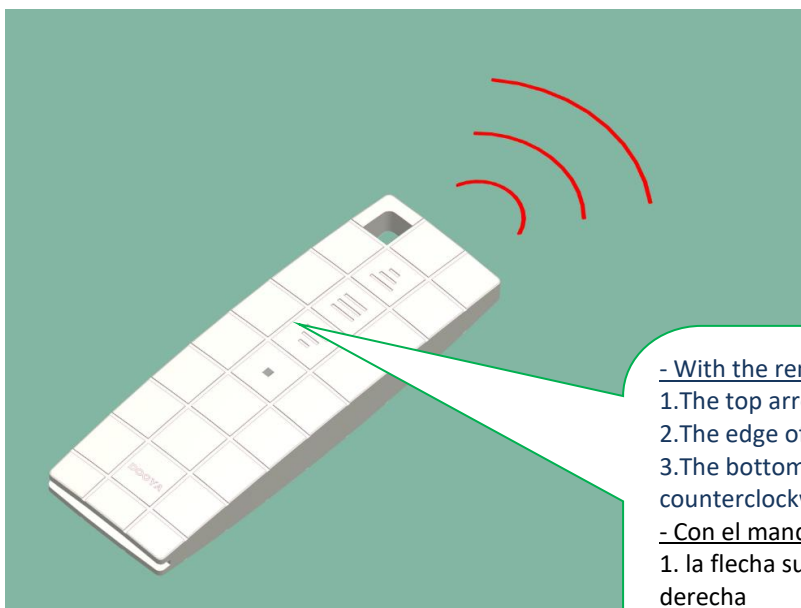


- With the key

1. To the right turns clockwise
2. In the middle off
3. To the left turn counterclockwise. //

- Con la llave

1. a la derecha gira en sentido horario
2. en el centro apagado
3. to el giro izquierdo en sentido antihorario



- With the remote control

1. The top arrow, turns clockwise
2. The edge of the middle stop
3. The bottom arrow rotates counterclockwise. //

- Con el mando a distancia

1. la flecha superior, da vuelta a la derecha
2. el borde de la parada media
3. la flecha inferior gira en sentido antihorario